



## VarioMax

Kéregelemes és  
monolitbeton födémek (Flex-módszer)  
ideális alátámasztása



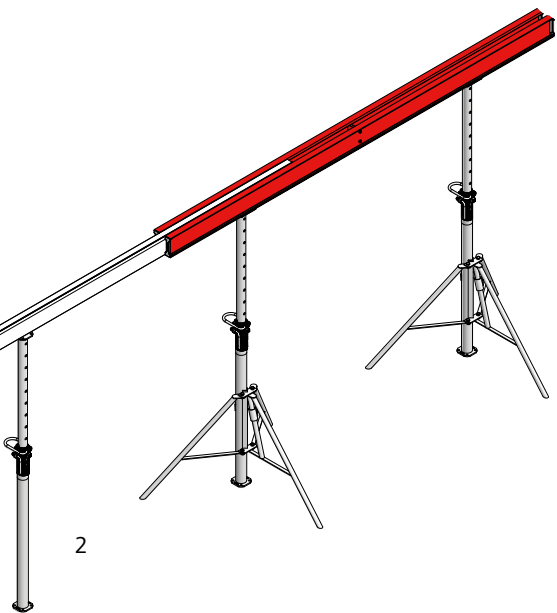
## VarioMax

# Csak három komponens

Gazdaságos, egyszerű és tartós

Könnyű és sokoldalú, néhány részből álló alátámasztó rendszer kéregeléses és monolitbeton födémekhez (Flex-módszer). A rendszer csak három alkotóelemből áll: födém-támasz, dupla és kihúzható főtartó. Más eljárásokkal összehasonlítva a VarioMax-szal akár 50%-kal kevesebb támaszra és alkotóelemre van szükség, így a munkaráfordítás csökken. A rendszer meggyőző tulajdonságai: kis súly, egyszerű kezelés és alkalmazkodóképesség bármely alaprajzhoz.

A VarioMax teljesen kompatibilis a MEVA támaszokkal és tartóállvány-rendszerekkel. A rasztermentes, alumíniumból készült teleszkópos dupla és kihúzható főtartó könnyű, teherbíró, hosszú élettartamú és tartósabb a H20-as fatartóknál. A porszórt bevonatnak köszönhetően kisebb a betontapadás, így gyors és erőforrás-kímélő a tisztítás.





i

## Simán. Egyszerűen.

- **Könnyű és sokoldalú alátámasztó rendszer kéregelemes és monolitbeton födémelekhez (Flex-módszer)**
  - kis súly
  - nagy teherbírás
- **Tartókba integrált támaszfogadó csap**
  - a támaszkiosztás előre meghatározza a támaszok pozícióját – így egyszerű a felépítés
  - nincs felesleges alátámasztás
  - a kisebb idő- és anyagráfordítás csökkenti a költségeket, leegyszerűsíti a raktározást és a logisztikát
- **Teljesen kompatibilis a MEVA támaszokkal és tartóállvány-rendszerekkel.**
- **Dupla főtartó, illetve a közülete teleszkóposan kihúzható szimpla főtartó porszórt felületű alumíniumból**
  - hosszabb élettartamú és tartósabb a H20-as fatartóknál,
  - csekély betontapadás, egyszerűen tisztítható
- **Csak három komponens és néhány alkatrész**
  - födém-támasz, dupla és kihúzható főtartó
  - rasztermentesen alkalmazkodik bármely alaprajzhoz



Az integrált támaszfogadó csap előre meghatározza a támasz pozícióját, leegyszerűsíti a felépítést és megakadályozza a támasz kiesését.



Teleszkóposan kialakított dupla- és kihúzható főtartó, nagy teherbírású, könnyen és rugalmasan alkalmazható.



Könnyű, ezért egyszerű és erőkimélő a kezelése.



Tökéletesen kompatibilis a MEVA támaszokkal és a MEP és MT60 tartóállvány-rendszerrel.

## VarioMax

# Sok lehetőség egy rendszerben

### Csekély anyag- és munkaráfordítás

Zseniálisan egyszerű – egyszerűen zseniális: A tartóba integrált támaszfogadó csap meghatározza a szükséges támaszok számát és pozícióját, így nincs indokolatlan alátámasztás. Így a VarioMax-szal időt, anyagot és költséget takaríthat meg: a szokásos építési móddal összehasonlítva akár 50%-kal kevesebb támasz és komponens szükséges, (mint pl. keresztfej). Ennek megfelelően a munkaráfordítás is kisebb. Akár 40%-os bérköltség megtakarítás is elérhető.

A robusztus szerkezetnek köszönhető hosszú élettartam és könnyű tisztíthatóság is hozzájárul a gyors és gazdaságos építkezéshez. A tartók stabilitását és megbízható merevítését úgy biztosítják, hogy a merevítő síneket kalapácsfejű csavarral rögzítik a kihúzható főtartóhoz – egyetlen alkatrész sem veszhet el.

A legkedvezőbb esetben a támasztávolság 2,82 m, így 8,76 m-es főtartóhossz esetén csupán 4 támaszra van szükség.

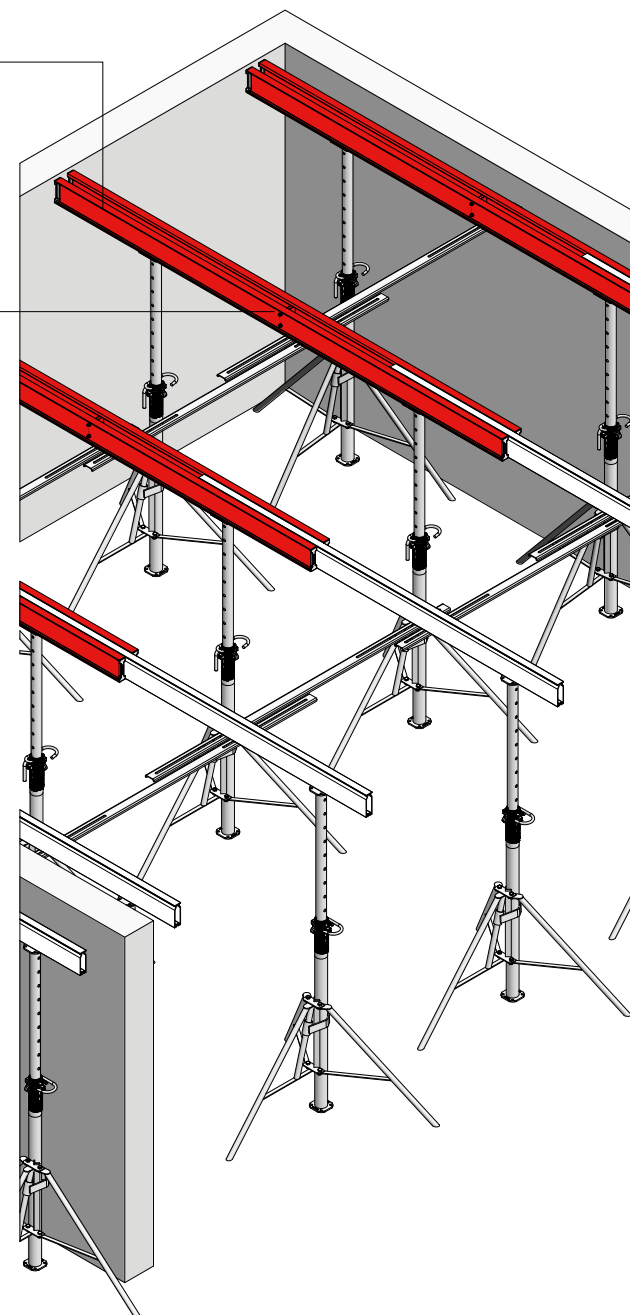
		Dupla főtartó	
		DT 375	DT 240
Kihúzható főtartó	ET 300	kihúzás min. 1,14 m kihúzás max. 2,12 m	
	ET 225	kihúzás min. 0,39 m kihúzás max. 1,37 m	kihúzás min. 0,28 m kihúzás max. 1,80 m

### Könnyű tisztíthatóság

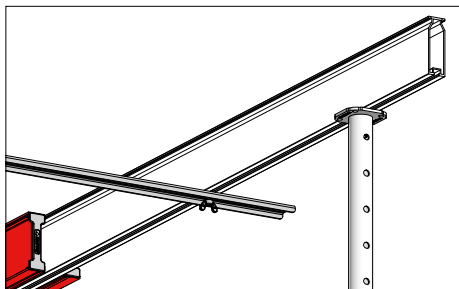
és csökkentett betontapadás az optimális profilkeresztmetszetnek a porszórt bevonatnak köszönhetően.

### Robusztus zártszelvény

nagy stabilitás és tartós teherbírás.

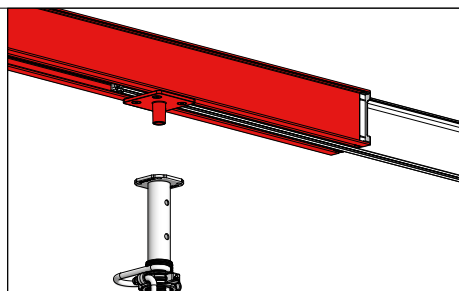


**Kiváló minőségű  
ráégetett  
porszórt bevonat**



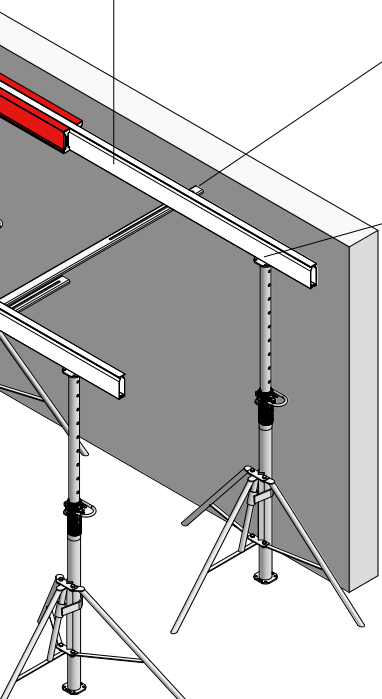
**Merevítő sín**

a főtartók egyszerűen megépíthető merevítéséhez úgy, hogy a rendszerben nincs elveszithető alkatrész.



**Integrált támaszfogadó csap**

leegyszerűsíti a felépítést és előre meghatározza a valóban szükséges támaszok számát.



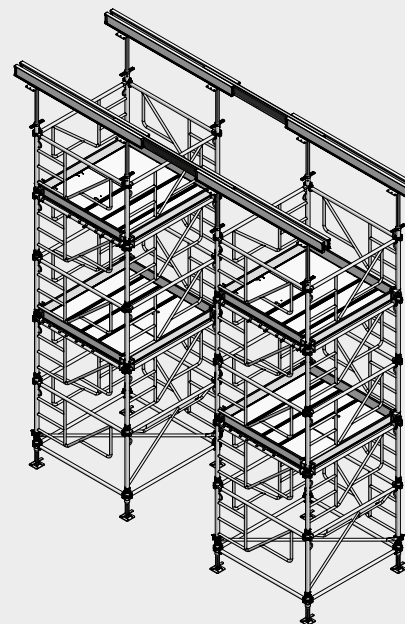
**Jól átgondolt tervezésű  
tartozékok**

A H20-as tartókapcsokkal anyagkímélő, gyors és biztonságos a kapcsolat a H20-as fatartókkal, szögek felhasználása nélkül – monolit betonfödémek Flex-módszeres alátámasztásához.

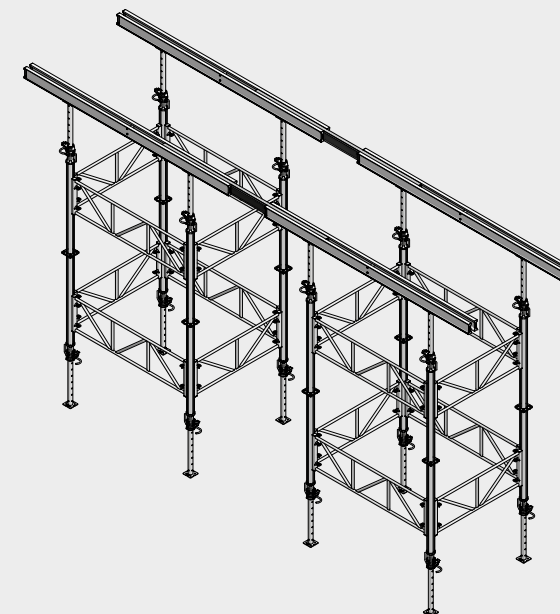


**Felhasználás az MT60-as és az MEP tartóállványrendszerrel együtt**

A VarioMax optimálisan kompatibilis a MEVA MT 60 és MEP tartóállvány-rendszerekkel, leegyszerűsíti a tervezést és a logisztikát. Valamennyi rendszer ugyanattól a gyártótól származik, továbbá a cégek meglévő zsaluanyagai is felhasználhatóak. Az ácsok nem igényelnek külön betanítást, ugyanis a megszokott mozdulatokkal magabiztosan csatlakoztatják egymáshoz az elemeket. A meglévő terhelési táblázatok szavatolják a biztonságot.



MT 60 és VarioMax tartóállvány



MEP és VarioMax tartóállvány

Úttörő és lendületbe hozó

## Még több MEVA

Zsaluzás. Simán. Okosan.

A zsaluzásban sok, ma már magától értetődő, világszerte ismert megoldást a MEVA haiterbachi központjában fejlesztettek ki. A szakma impulzusadó-jaként nagy lendülettel dolgozunk naponta azon, hogy a zsaluzatok még biztonságosabbak, hatékonyabbak és a felhasználó számára egyszerűbben használhatók legyenek. A kitűnő termék- és technológiai minőséget magától értetődőnek gondoljuk.

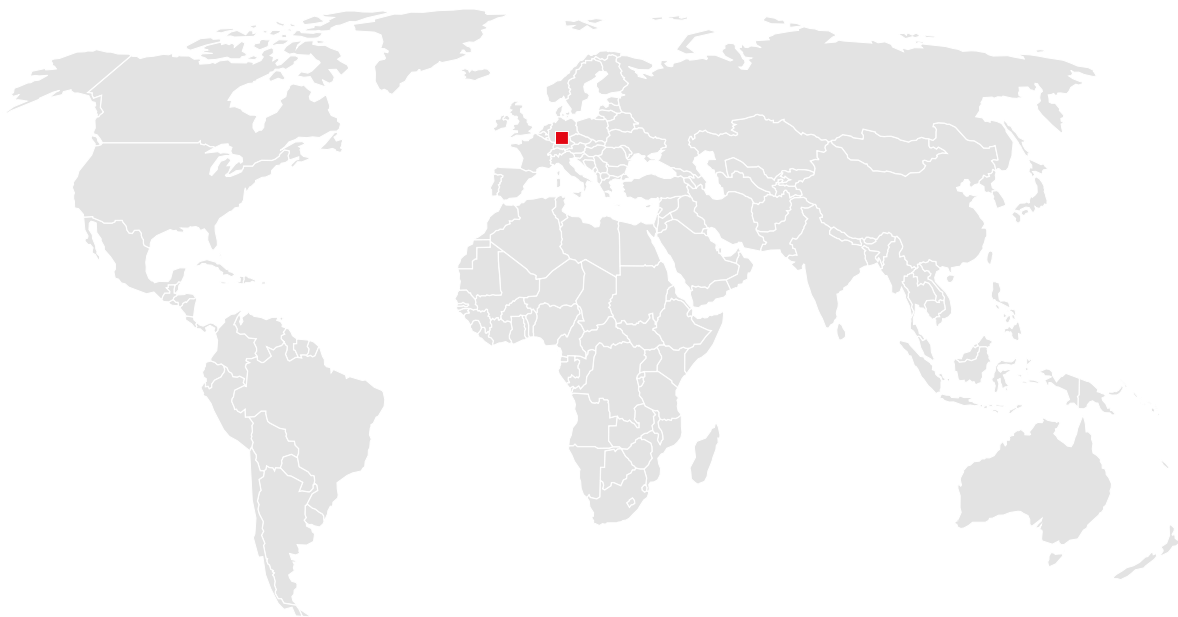
Független, családi vezetésű és a középvállalkozások értékeit magunkra kötelező érvényűnek gondolt vállalkozás vagyunk. Ebből kifolyólag ügyfeleink nem csak technológiailag átgondolt termékeket, hanem átfogó személyes támogatást is várhatnak tőlünk projektjeik során.

Komplex egyedi zsaluzat vagy gazdaságos standard megoldás: tapasztalatunk és termékválasztékunk tanácsadásban a legjobb színvonalat kínáló szolgáltatóvá tesz minket akár a legigényesebb kihívásoknál is, amikkel a profik manapság naponta szembesülnek.



# Mindenhol számíthat ránk.

40 telephelyen, 5 kontinensen bárhol jelen vagyunk,  
ahol Önnek szüksége lehet ránk.



## Magyarország

MEVA Zsalurendszerek Zrt.  
Labdarúgó u. 19.  
1047 Budapest  
Tel. +36 1 272-2222  
Fax +36 1 369-5885

magyar@meva.net  
www.meva.net

## Cégeközpont (Németország)

MEVA Schalungs-Systeme GmbH  
Industriestrasse 5  
72221 Haiterbach  
Tel. +49 7456 692-01  
Fax +49 7456 692-66

info@meva.net  
www.meva.net

## Leányvállalatok, nemzetközi képviseltek

AE-Dubai	Tel. +971 4 8042200	LU-Rodange	Tel. +352 20 283747
AT-Pfaffstätten	Tel. +43 2252 20900-0	MA-Casablanca	Tel. +212 684-602243
AU-Adelaide	Tel. +61 8 82634377	MY-Perak	Tel. +60 12 5209337
BE-Landen	Tel. +32 11 717040	NL-Gouda	Tel. +31 182 570770
BH-Riffa	Tel. +973 3322 4290	NO-Oslo	Tel. +47 67 154200
CA-Toronto	Tel. +1 416 8565560	NORDIC	Tel. +45 2043 1855
CH-Seon	Tel. +41 62 7697100	PA-Panama City	Tel. +507 2372222
FR-Sarreguemines	Tel. +33 387 959938	PH-Manila	Tel. +63 998 5416975
GB-Tamworth	Tel. +44 1827 60217	QA-Doha	Tel. +974 4006 8485
HU-Budapest	Tel. +36 1 2722222	SG-Singapore	Tel. +65 67354459
IN-Mumbai	Tel. +91 22 27563430	US-Springfield	Tel. +1 937 3280022
LATAM	latam@meva.net		



### MEVA Schalungs-Systeme GmbH

Industriestrasse 5      Tel. +49 7456 692-01  
72221 Haiterbach      Fax +49 7456 692-66  
Germany                      info@meva.net

[www.meva.net](http://www.meva.net)