



EcoAs

A robusztus kézi zsalu



## EcoAs – A robusztus kézi zsalu

# Modulárisan és hatékonyan a cél felé

### A moduláris rendszer sokféle feladathoz

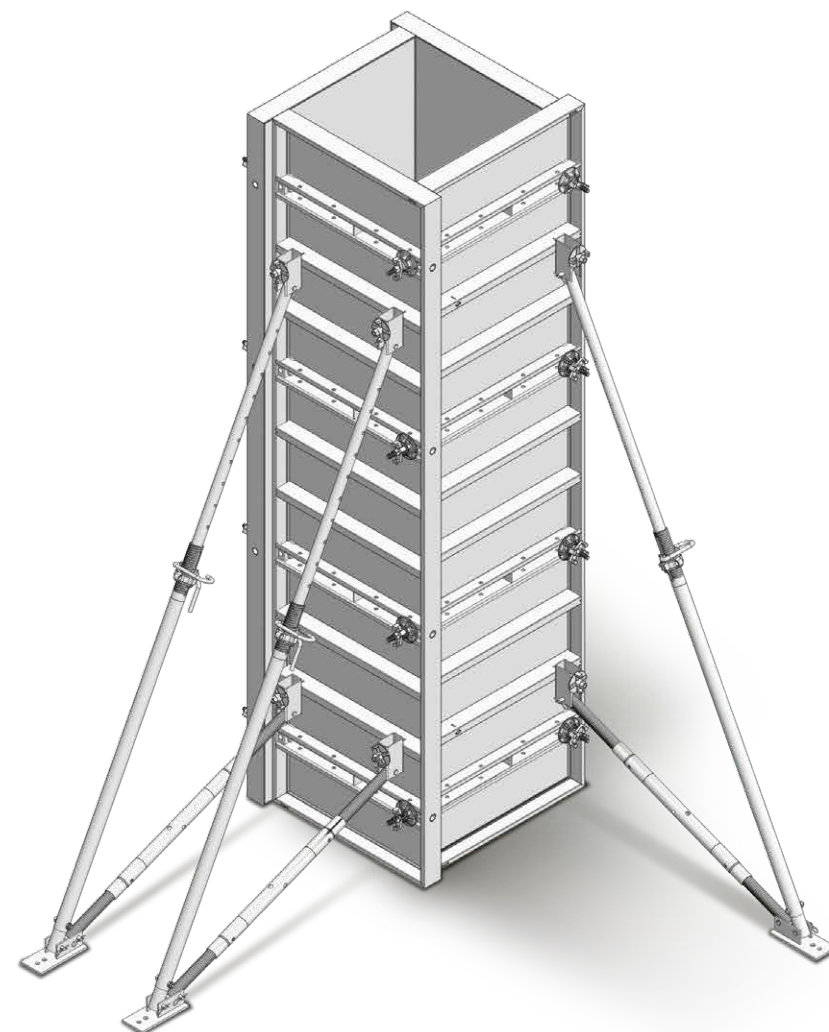
Az EcoAs zsaluval rugalmasan és gazdaságosan megvalósíthatók a szabálytalan alaprajzok és geometriai formák. A hatékony kézi zsalu daruzás nélkül alkalmazható, amivel időt és költséget takarít meg.

A kompakt és ergonomikus szerkezetnek köszönhetően az elemek kézzel mozgathatók. EcoAs kompatibilis a könnyű AluFix kézizsaluval. Feszítőcsavar és a tányéros anya szükséges az EcoAs pillérzsalu-elemek teherbíró rögzítéséhez. Az alkus műanyag zsaluhéjnak köszönhetően megvalósíthatók a látványbetonnal szemben támasztott legmagasabb követelmények – még a pillérzsaluzásnál is.

Magasságok [cm]	Elemzélesség [cm]								SE	MZE	Sarokelemek				Kiegészítés	
	100	80	55	50	45	40	30	25			IE	AE	GEI	GEA	PS	
350									■							■*
300	■	■	■						■			■	■			■*
240		■	■	■	■	■					■	■	■	■		■
160		■	■	■	■	■					■	■				
150									■							
120		■	■	■	■	■	■	■		■	■	■	■	■	■	■
80						■										

SE pillérzsalu-elemek, 90 cm és 75 cm széles  
MZE multifunkciós elemek, 60 cm széles  
IE belső sarok, 25 cm-es oldalméret  
AE külső sarok

GEI belső csuklós sarok, 30 cm-es oldalméret  
GEA külső csuklós sarok, 7,5 cm-es oldalméret  
PS illesztőelem, 5 cm  
\* Illesztőelem, 1 és 2 cm (alkus)



Maximum 75 x 75 cm oldalhosszúságú pillérkeresztmetszetek méretpontos zsaluzása 5 cm-es rászterben.

i

## Simán. Egyszerűen.

- **Sokoldalú**
  - elemmagasságok 350-től 80 cm-ig, elemszélességek 100-tól 25 cm-ig a zavartalan sarokmegoldásokhoz bármely falvastagság esetében.
- **Pillérzsalu-elemek**
  - maximum 75 x 75 cm oldalhosszúságú pillérkeresztmetszetek méretpontos zsaluzása 5 cm-es raszterben – zárt alkus műanyag zsaluhéjjal, a látványbetonnal szemben támasztott legmagasabb követelmények esetén is.
- **Teljesítmény**
  - a megengedett frissbetonnyomás-fellevő képesség (DIN 18218) a teljes felületen 50 kN/m<sup>2</sup> (síktartási DIN 18202, 3. táblázat 6. sor).
- **Darufüggetlen**
- **Zárt, acél keretprofil**
  - nagy teherbírás
  - alaktartás
  - tűzihorganyzott felülete és kiegészítő bevonata révén könnyebb tisztíthatóság.
- **Az intelligens funkciós borda**
  - behegesztett Dywidag belsőmenetes hüvelyekkel
  - az összes tartozék, mint pl. a konzolok, támasztórudak és sínek, a MEVA tányéros orsó segítségével könnyedén felszerelhető
- **Ferde vagy magasságilag eltolt szintű zsaluzatok átkötésének lehetősége**
  - két oldalon hegesztett, kónuszos acél hüvelyes átkötési hely.
- **Jól átgondolt MEVA termékdesign**
  - a MEVA zsalukapocsnak köszönhetően néhány kalapácsütéssel teherbíró rögzítés hozható létre
  - kiváló minőségű alkus műanyag zsaluhéj, 7 év garanciával
- **Kompatibilis az AluFix-szel**



## EcoAs

# Egy fal, tele ötletekkel

### MEVA minőség a legapróbb részletekig

A MEVA rendszereket maximális hatékonyság, elsőosztályú minőség és praktikus megoldások jellemzik. Ez robusztus EcoAs kézi zsalukra is érvényes. Az egységes rendszerkomponensek, a kevés tartozék és az optimálisan kialakított termékpaletta az, amivel a MEVA-rendszer páratlan megoldásokat kínál az építkezéseken.

- Teljes mértékű kompatibilitás
- Kombinálható a MEVA tartozékokkal



#### Tányéros orsó

segítségével csupán egyetlen alkotóelemmel megvalósítható az összes szerkezeti elem teherbíró rögzítése.

#### Funkciós borda

zárt alumíniumprofilból, behegesztett DW-15-ös belsőmenetes hüvelyekkel a tartozékok gyors és teherbíró csatlakoztatása érdekében.



#### Átkötőrúd-tartó

segítségével az állított vagy fektetett EcoAs elem funkciós bordájára rögzíthető. Az építkezés helyszínén a biztonságos és gyors szállítás biztosított.

#### Tűzihorganyzott keretek

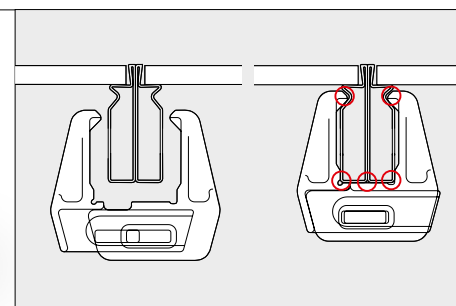
utólagos felületkezelésnek köszönhetően, könnyen tisztíthatók, és a beton kevésbé tapad a felülethez.

#### Zárt keretprofil

aminek köszönhetően rendkívüli stabilitású és hosszú élettartamú.

### Átkötési hely

kónuszos hüvely, mindkét oldalon hegesztett.



### EA-zsalukapocs

Az elemek gyors és biztonságos csatlakoztatásához egyetlen egy alkatrésze, a MEVA-zsalukapocsra van szükség. Egy kézzel elhelyezhető, mégpedig fokozatmentesen a keret bármely pontján. Már néhány kalapácsütéssel létrejön a teherbíró kapcsolat és az egyenletes, stabil elemillesztés.



### Alkus műanyag zsaluhéj

Nem szívja magába a vizet. Nem duzzad és nem zsugorodik. A robusztus és sima felület garantálja a beton kiváló minőségét számos használat után is.

Úttörő és lendületbe hozó

## Még több MEVA

Zsaluzás. Simán. Okosan.

A zsaluzásban sok, ma már magától értetődő, világszerte ismert megoldást a MEVA haiterbachi központjában fejlesztettek ki. A szakma impulzusadó-jaként nagy lendülettel dolgozunk naponta azon, hogy a zsaluzatok még biztonságosabbak, hatékonyabbak és a felhasználó számára egyszerűbben használhatók legyenek. A kitűnő termék- és technológiai minőséget magától értetődőnek gondoljuk.

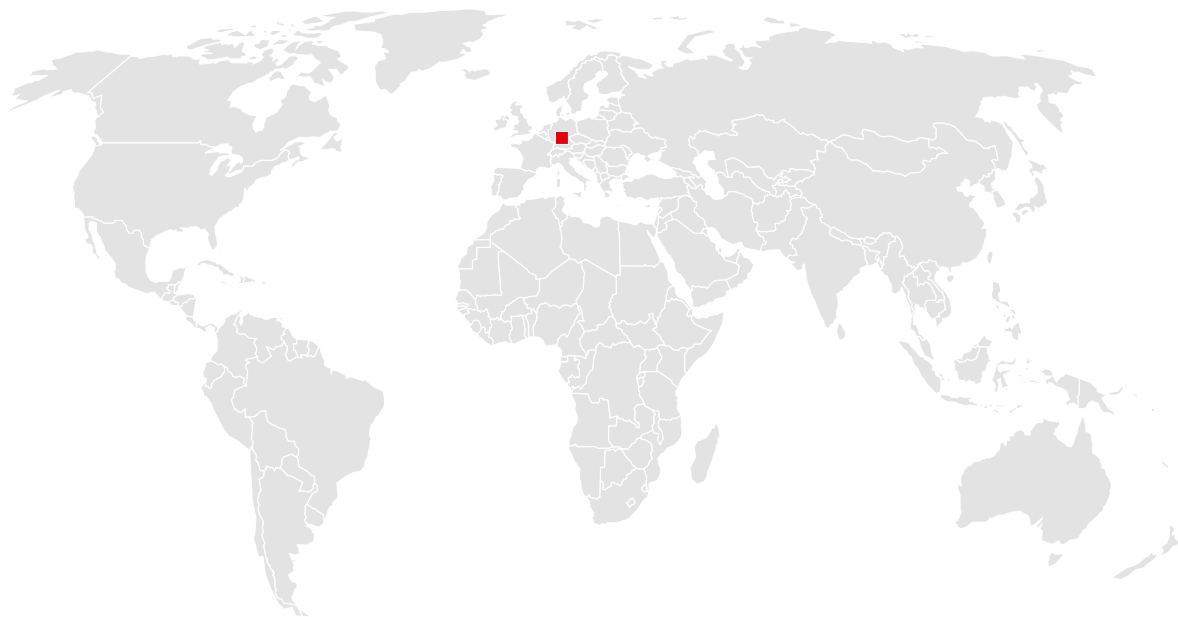
Független, családi vezetésű és a közép vállalkozások értékeit magunkra kötelező érvényűnek gondolt vállalkozás vagyunk. Ebből kifolyólag ügyfeleink nem csak technológiailag átgondolt termékeket, hanem átfogó személyes támogatást is várhatnak tőlünk projektjeik során.

Komplex egyedi zsaluzat vagy gazdaságos standard megoldás: tapasztalatunk és termékválasztékunk tanácsadásban a legjobb színvonalat kínáló szolgáltatóvá tesz minket akár a legigényesebb kihívásoknál is, amikkel a profik manapság naponta szembesülnek.



# Mindenhol számíthat ránk.

40 telephelyen, 5 kontinensen bárhol jelen vagyunk,  
ahol Önnek szüksége lehet ránk.



## Magyarország

MEVA Zsalurendszerek Zrt.  
Labdarúgó u. 19.  
1047 Budapest  
Tel. +36 1 272-2222  
Fax +36 1 369-5885

magyar@meva.net  
www.meva.net

## Cégeközpont (Németország)

MEVA Schalungs-Systeme GmbH  
Industriestrasse 5  
72221 Haiterbach  
Tel. +49 7456 692-01  
Fax +49 7456 692-66

info@meva.net  
www.meva.net

## Leányvállalatok, nemzetközi képviseltek

AE-Dubai	Tel. +971 4 8042200	LATAM	latam@meva.net
AT-Pfaffstätten	Tel. +43 2252 20900-0	LU-Rodange	Tel. +352 20 283747
AU-Adelaide	Tel. +61 8 82634377	MA-Casablanca	Tel. +212 684-602243
BE-Landen	Tel. +32 11 717040	MY-Perak	Tel. +60 12 5209337
BH-Riffa	Tel. +973 3322 4290	NL-Gouda	Tel. +31 182 570770
CA-Toronto	Tel. +1 416 8565560	NO-Oslo	Tel. +47 67 154200
CH-Seon	Tel. +41 62 7697100	PA-Panama City	Tel. +507 2372222
DK-Holbæk	Tel. +45 56 311855	PH-Manila	Tel. +63 998 5416975
FR-Sarreguemines	Tel. +33 387 959938	QA-Doha	Tel. +974 4006 8485
GB-Tamworth	Tel. +44 1827 60217	SG-Singapore	Tel. +65 67354459
HU-Budapest	Tel. +36 1 2722222	US-Springfield	Tel. +1 937 3280022
IN-Mumbai	Tel. +91 22 27563430		



### MEVA Schalungs-Systeme GmbH

Industriestrasse 5      Tel. +49 7456 692-01  
72221 Haiterbach      Fax +49 7456 692-66  
Germany                      info@meva.net

[www.meva.net](http://www.meva.net)