

Nomenclature

Dans cette nomenclature vous trouverez les pièces nécessaires pour une utilisation courante.

Leurs dimensions correspondantes sont indiquées.

En cas de besoin de pièces complémentaires, veuillez consulter notre tarif public en vigueur ou notre catalogue le PRO - Gamme de produits.

Les cotes inscrites sont indiqués en cm.

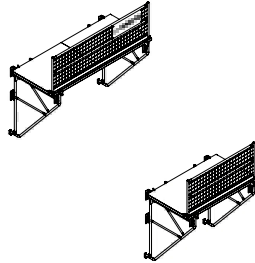
Sommaire

Adaptateur console LAB	61
Barre de raidissement LAB.....	60
Boucle d'accrochage 10	64
Collier enfichable 48 LAB.....	59
Collier fixe-planche 48 LAB.....	59
Connecteur garde-corps LAB.....	59
Console LAB.....	57
Extension de console basse LAB	60
Extension de console haute 60/100 LAB	60
Gaine d'ancrage filetée LAB.....	63
Gaine PVC pour sabot prémur LAB	65
Garde-corps 140 LAB.....	57
Garde-corps d'about LAB.....	58
Garde-corps d'angle LAB	56
Goupille coudée	62
Palonnier LAB.....	62
Plate-forme d'angle LAB 130.....	55
Plate-forme de compensation LAB 130/240	55
Plate-forme LAB	54
Plate-forme universelle LAB 130/140	56
Platine d'accrochage à boucles LAB.....	65
Platine d'accrochage LAB	65
Potelet de garde-corps 48/100 LAB	57
Raccord console LAB	61
Rehausse de garde-corps LAB.....	58
Sabot d'accrochage LAB	63
Sabot d'accrochage LAB pour tube	64
Sabot d'accrochage prémur LAB	65
Sabot d'appui d'angle LAB	61
Tube d'accrochage 150 LAB.....	64
Tube d'échafaudage 48/110 LAB.....	62
Vis d'accrochage DW 26,5/250 LAB	63

Plate-forme de travail LAB 130

Plate-forme LAB

Construction acier, galvanisée. Les consoles et garde-corps arrière sont constitués de tubes Ø 48,3 mm en acier. Le garde-corps arrière est fermé par un treillis (mailles 100 mm). La plate-forme (ossature acier) est dotée d'une tôle larmée antidérapante en aluminium. Hauteur de stockage 30 cm. Charge admissible 3 kN/m² (300 kg/m²).



Référence	Désignation	m ²	kg
79-421-11	Plate-forme LAB 130/340	248,0	
79-421-21	Plate-forme LAB 130/240	200,0	



Plate-forme LAB 130/340

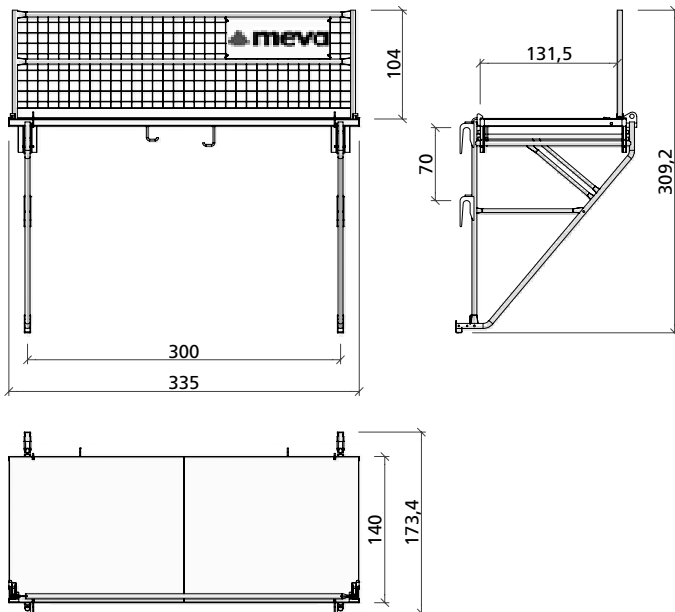
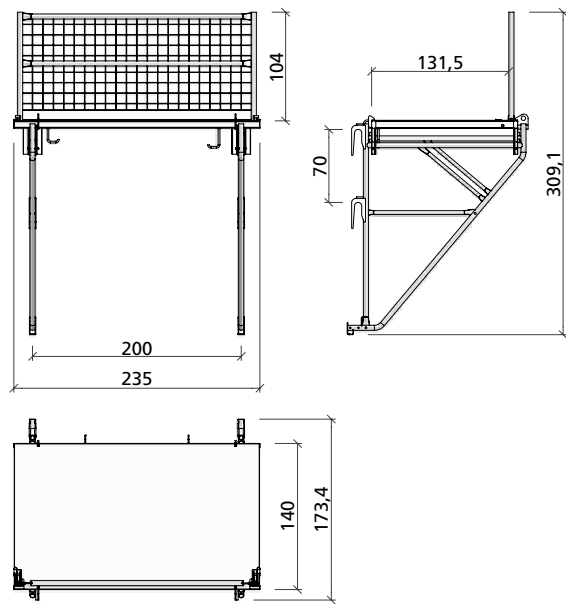


Plate-forme LAB 130/240



**Plate-forme de compensation
LAB 130/240**

galvanisée. Elle sert en premier lieu de compensation en longueur jusqu'à 2 m. Elle permet également de minimiser le nombre des points d'accrochage. La fixation aux plates-formes voisines est réalisée par des colliers d'échafaudage intégrés.
Charge admissible 2 kN/m² (200 kg/m²).

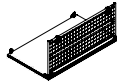
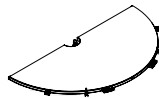


Plate-forme d'angle LAB 130

galvanisée. Ce plancher en forme de demie-lune, sans garde-corps sert de plate-forme pour les angles de 70° à 180°. Les garde-corps sont à commander séparément et doivent être montés avant la pose de la plate-forme d'angle. La fixation aux plates-formes voisines est réalisée par des colliers d'échafaudage intégrés.
Charge admissible 3 kN/m² (300 kg/m²).



Référence	Désignation	m ²	kg
79-421-31	Plate-forme de compensation LAB 130/240	117,0	
79-421-35	Plate-forme d'angle LAB 130	79,0	

Plate-forme de compensation LAB 130/240

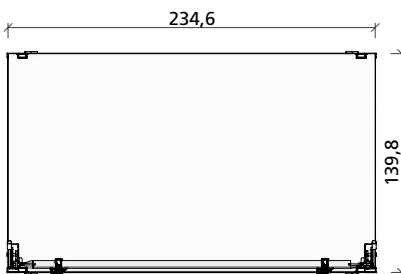
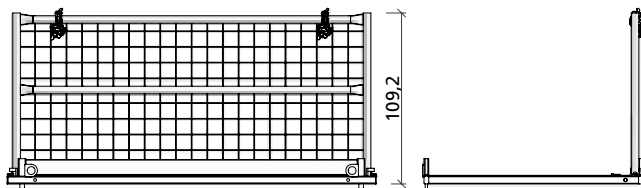


Plate-forme d'angle LAB 130

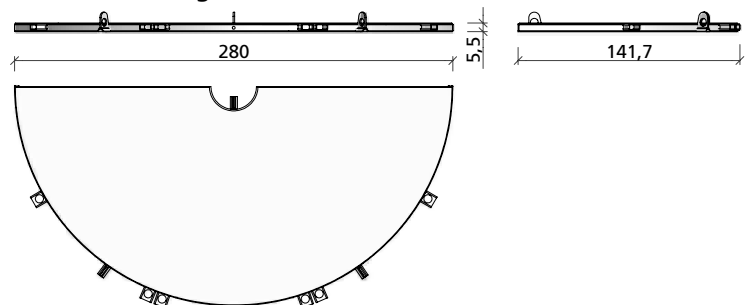


Plate-forme de travail LAB 130

Garde-corps d'angle LAB

galvanisé, doté d'un treillis. Par plate-forme d'angle LAB, trois garde-corps sont nécessaires. Ils sont bloqués automatiquement après l'insertion dans la plate-forme. Ils doivent être assemblés entre eux par les colliers d'échafaudage intégrés. A l'aide des connecteurs, ils servent également de rehausse de garde-corps dans l'angle.

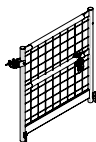
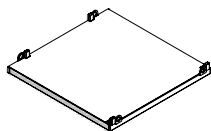


Plate-forme universelle LAB 130/140

galvanisée. Plate-forme à usages multiples. Elle sert de plate-forme d'angle intérieur et, avec un garde-corps 140 LAB, de plate-forme d'une longueur de 1,40 m ou de compensation. Deux consoles LAB peuvent être fixées à la plate-forme (raccords intégrés) suivant le cas.



Référence	Désignation	m ²	kg
79-421-41	Garde-corps d'angle LAB		20,0
79-421-50	Plate-forme universelle LAB 130/140		63,0

Garde-corps d'angle LAB

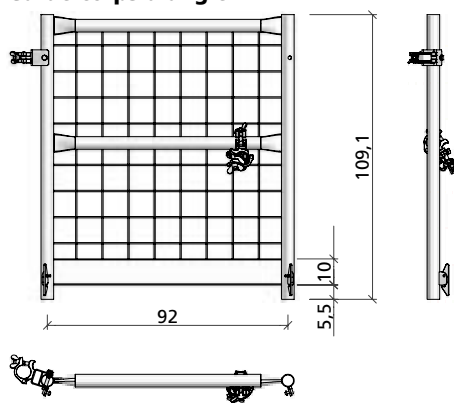
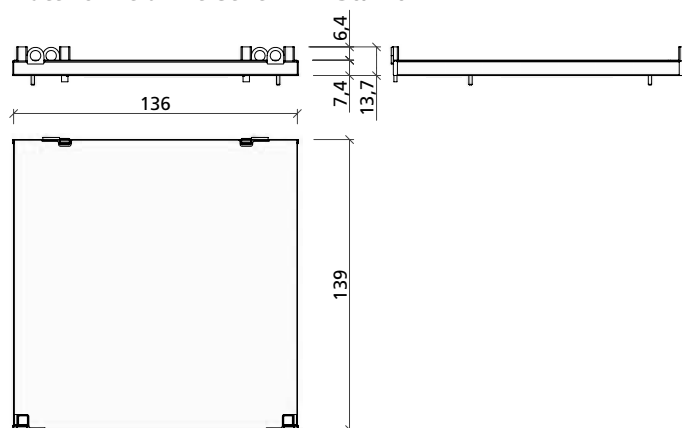
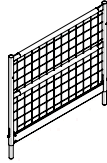


Plate-forme universelle LAB 130/140



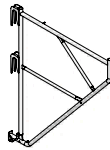
Garde-corps 140 LAB

galvanisé, doté d'un treillis. A insérer dans la plate-forme LAB 140. Il sert également de rehausse de garde-corps pour cette plate-forme.



Console LAB

galvanisée. Applications possibles :
 - console isolée (avec potelet 78/100 LAB) pour des compensations avec des madriers,
 - en dessous de la plate-forme d'angle en cas d'angle aigu,
 - en dessous des plates-formes universelles LAB 130/140 et de compensation LAB 130/240.



Potelet de garde-corps 48/100 LAB

galvanisé. A insérer dans la console LAB. Il sert également de rehausse de garde-corps (avec tubes d'échafaudage, planches et filet de protection) pour tous les garde-corps.

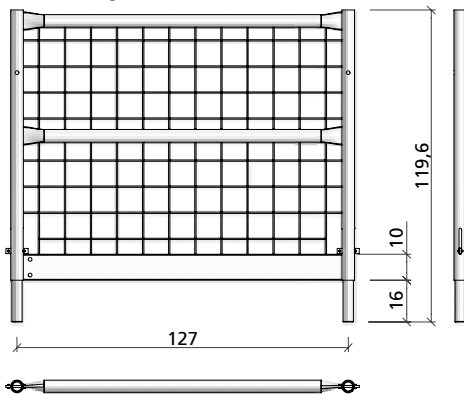


Référence	Désignation	m ²	kg
79-421-56	Garde-corps 140 LAB		23,0

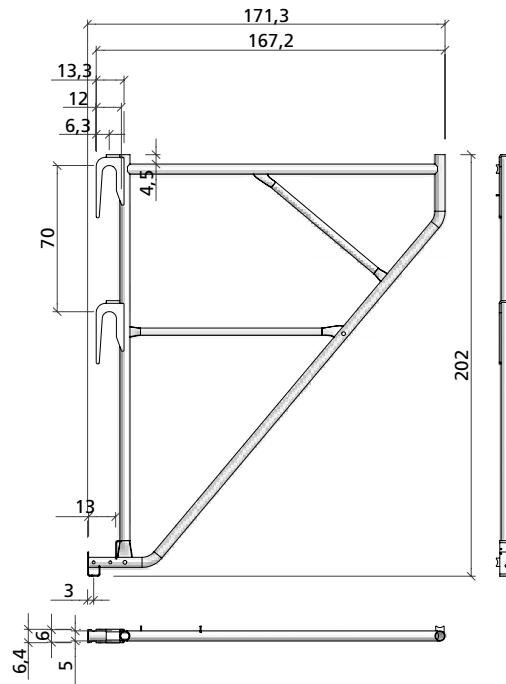
29-421-45	Console LAB		30,2
-----------	-------------	--	------

29-421-70	Potelet de garde-corps 48/100 LAB		6,0
-----------	-----------------------------------	--	-----

Garde-corps 140 LAB



Console LAB



Potelet de garde-corps 48/100

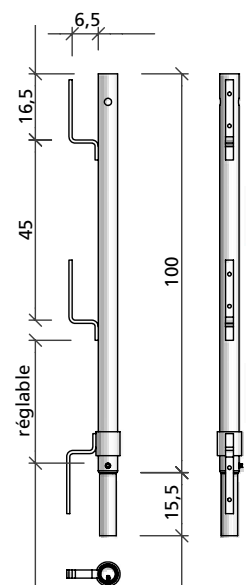
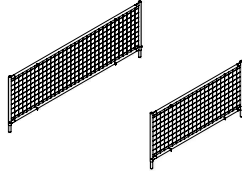


Plate-forme de travail LAB 130

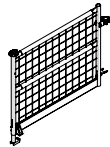
Rehausse de garde-corps LAB

galvanisée, dotée d'un treillis (maille 100 mm). Elle permet de rehausser le garde-corps de la plate-forme correspondante de 1,00 m.



Garde-corps d'about LAB

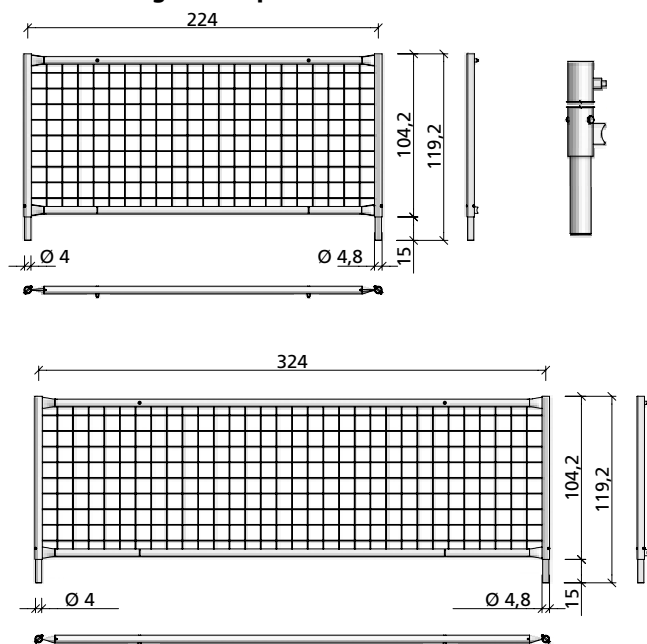
galvanisé, doté d'un treillis (maille 100 mm). Il permet la fermeture latérale des plates-formes à l'aide d'un dispositif de serrage et d'un collier d'échafaudage intégré.



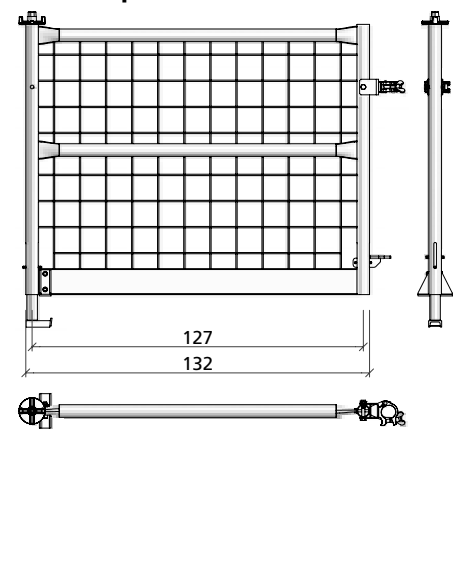
Référence	Désignation	m ²	kg
29-423-00	Rehausse de garde-corps 340 LAB	36,0	
29-423-10	Rehausse de garde-corps 240 LAB	27,0	

29-421-76	Garde-corps d'about LAB	28,0	
-----------	-------------------------	------	--

Rehausse de garde-corps LAB

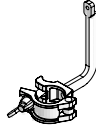


Garde-corps d'about LAB



Collier fixe-planche 48 LAB

galvanisé. Il permet de fixer des planches à n'importe quel endroit des garde-corps ou des consoles.



Collier enfichable 48 LAB

galvanisé. A insérer dans les potelets de garde-corps 48/100 LAB. Il sert à la fixation de tubes d'échafaudage pour accrocher des filets de protection. Fixation au potelet à l'aide d'une goupille 14/90.



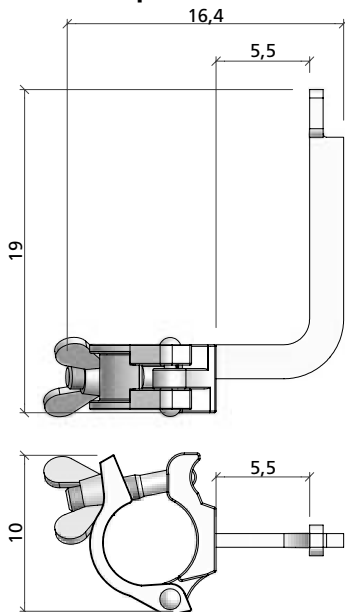
Connecteur garde-corps LAB

galvanisé. Permet d'utiliser le garde-corps d'angle LAB également en rehausse de garde-corps.

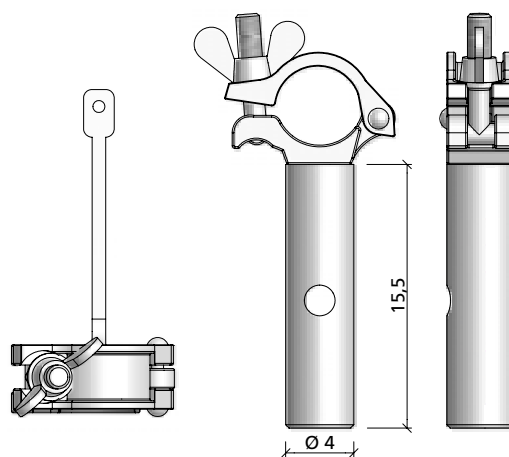


Référence	Désignation	m ²	kg
29-421-90	Collier fixe-planche 48 LAB		1,1
29-421-95	Collier enfichable 48 LAB		1,3
29-422-35	Connecteur garde-corps LAB		0,8

Collier fixe-planche 48 LAB



Collier enfichable 48 LAB



Connecteur garde-corps LAB

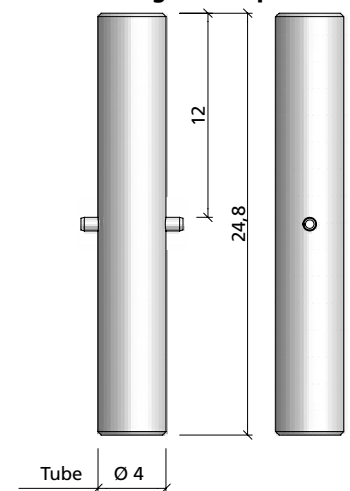


Plate-forme de travail LAB 130

Extension de console basse LAB

galvanisée. Elle permet l'étalement des consoles de la plate-forme en cas de grandes ouvertures (hauteur > 2,50 m : une barre de raidissement est nécessaire en complément). Elle sert également en cas d'accrochage en position surélevée de 1,30 m. Une goupille coudée 16/120 est intégrée.



Barre de raidissement LAB

galvanisée. Elle sert, en cas d'ouvertures au-delà de 2,50 m en hauteur, à rigidifier l'extension de console basse LAB. Les deux goupilles coudées nécessaires à la fixation sont intégrées.



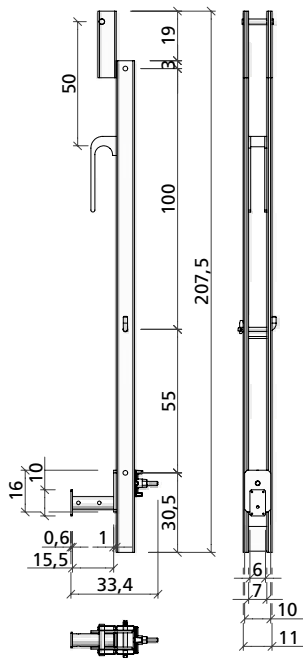
Extension de console haute 60/100 LAB

galvanisée. Elle permet d'accrocher la plate-forme LAB en dessous du chéneau en position abaissée. Deux positions (60 cm et 100 cm) sont possibles. La fixation par les deux goupilles coudées 16/80 intégrées est réalisée avant la mise en place de la plate-forme.

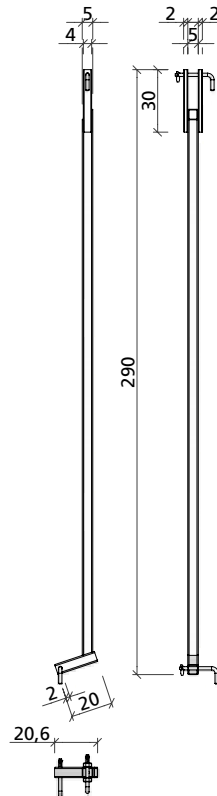


Référence	Désignation	m ²	kg
29-422-05	Extension de console basse LAB		23,0
29-422-10	Barre de raidissement LAB		14,0
29-421-65	Extension de console haute 60/100 LAB		16,5

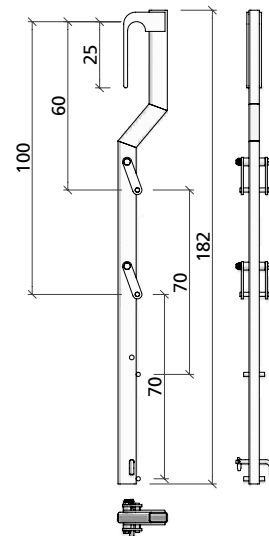
Extension de console basse LAB



Barre de raidissement LAB



Extension de console haute 60/100 LAB



Adaptateur console LAB

galvanisé, clouable. L'adaptateur est fixé à la console LAB et permet de fixer d'un plancher en madrier ainsi que de rattraper la hauteur en combinaison avec la plate-forme de compensation avec une console LAB.



Raccord console LAB

galvanisé. Il permet de raccorder une console LAB à la plate-forme d'angle LAB en cas d'un angle aigu. Deux goupilles coudées 16/80 sont intégrées. En complément, un sabot d'appui d'angle LAB est nécessaire.



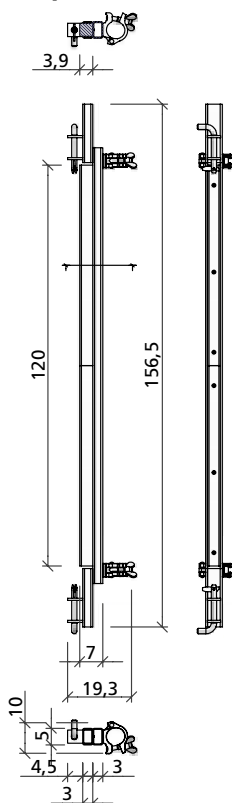
Sabot d'appui d'angle LAB

galvanisé. A l'aide du sabot d'appui d'angle, la console LAB devient une console d'angle. Les axes et goupilles nécessaires sont intégrés.

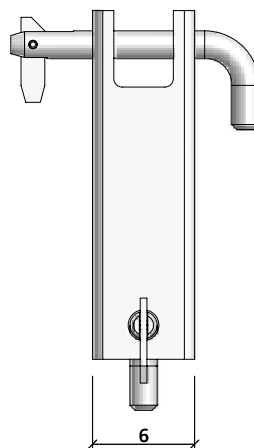
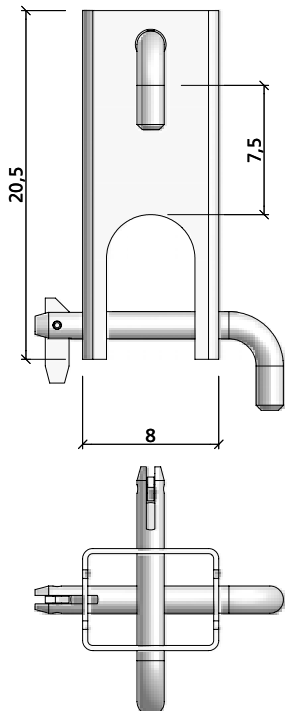


Référence	Désignation	m ²	kg
29-422-00	Adaptateur console LAB		10,0
29-422-30	Raccord console LAB		1,6
29-422-25	Sabot d'appui d'angle LAB		2,6

Adaptateur console LAB



Raccord console LAB



Sabot d'appui d'angle LAB

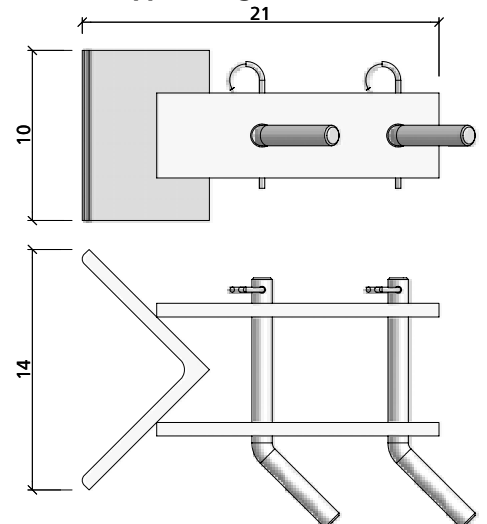
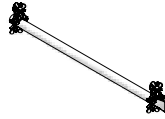


Plate-forme de travail LAB 130

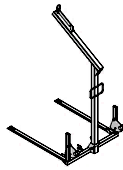
Tube d'échafaudage 48/110 LAB

galvanisé. Pièce complémentaire pour la plate-forme universelle 130/140 avec deux consoles LAB. Il permet le raidissement des consoles LAB en position surélevée.



Palonnier LAB

galvanisé, repliable. Charge admissible 10 kN (1 t). Il permet le déplacement des plates-formes LAB en dessous du chéneau. Veuillez respecter les instructions d'utilisation.



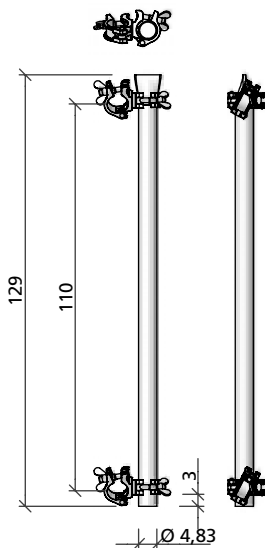
Goupille coudée

galvanisée, Ø 16 mm, autobloquant par languette. Pour la fixation des accessoires des plates-formes LAB. Les goupilles sont intégrées dans les accessoires.

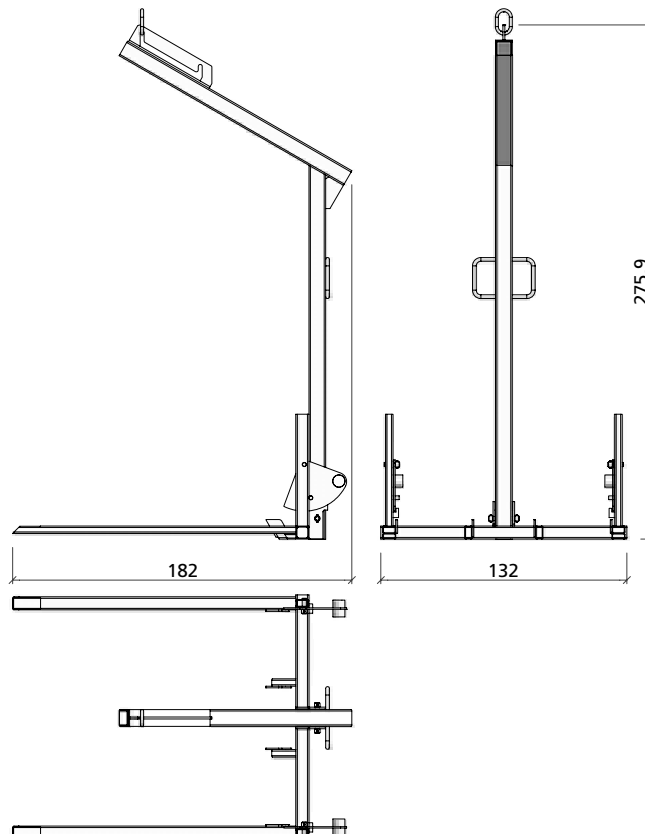


Référence	Désignation	m ²	kg
29-422-20	Tube d'échafaudage 48/110 LAB		6,3
29-422-15	Palonnier LAB		105,0
29-803-30	Goupille coudée 16/120		0,4
29-803-40	Goupille coudée 16/80		0,3

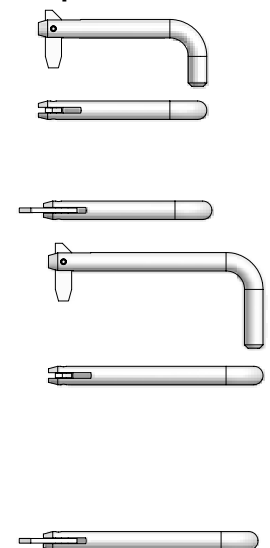
Tube d'échafaudage 48/110 LAB



Palonnier LAB

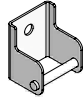


Goupille coudée



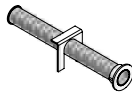
Sabot d'accrochage LAB

galvanisé. Il forme avec la gaine d'ancrage fileté et la vis d'accrochage DW 26,5/250 LAB un point d'accrochage sûr.



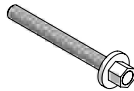
Gaine d'ancrage fileté LAB

Filetage DYWIDAG 26,5, longueur de filetage 27 cm. Gaine à incorporer dans la dalle lors du bétonnage. Elle permet la fixation du sabot d'accrochage par la vis d'accrochage DW 26,5/250.



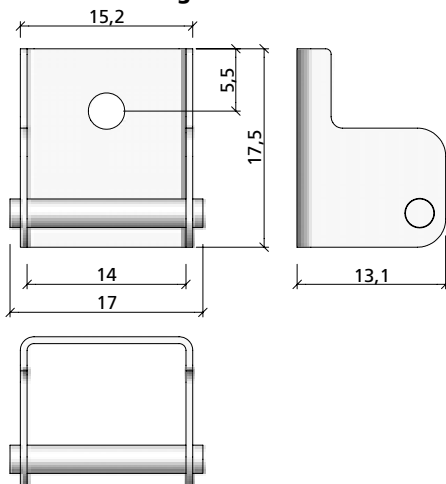
Vis d'accrochage DW 26,5/250 LAB

galvanisée. Filetage DYWIDAG Ø 26,5. Elle sert à la fixation du sabot d'accrochage LAB. Longueur de filetage 25 cm.

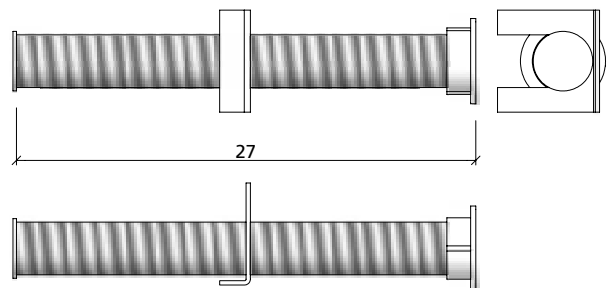


Référence	Désignation	m ²	kg
29-422-45	Sabot d'accrochage LAB		3,9
29-423-30	Gaine d'ancrage fileté LAB		0,2
29-423-35	Vis d'accrochage DW 26,5/250 LAB		1,8

Sabot d'accrochage LAB



Gaine d'ancrage fileté LAB



Vis d'accrochage DW 26,5/250 LAB

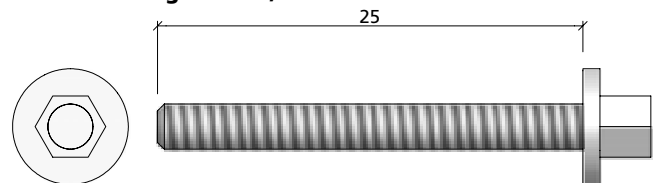
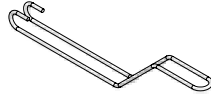


Plate-forme de travail LAB 130

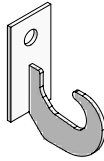
Boucle d'accrochage 10

non traitée. Boucle en acier doux pour l'accrochage d'une plate-forme. Diamètre 10 mm.



Sabot d'accrochage LAB pour tube

galvanisé. Il forme avec la gaine d'ancrage filetée et la vis d'accrochage DW 26,5/250 LAB un point d'accrochage sûr pour le tube d'accrochage 150 LAB.



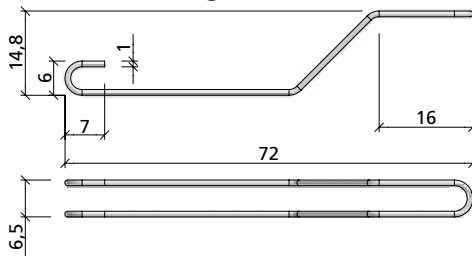
Tube d'accrochage 150 LAB

galvanisé. Permet l'accrochage des plates-formes LAB 130 à l'aide de deux sabots d'accrochage LAB pour tube au passage de deux plates-formes. La longueur de 1,50 m évite l'implantation des points d'accrochage au cm près.

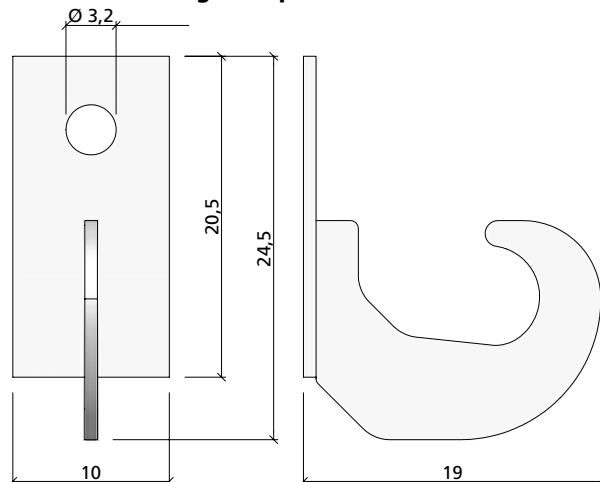


Référence	Désignation	m ²	kg
29-419-70	Boucle d'accrochage 10		0,9
29-422-55	Sabot d'accrochage LAB pour tube		2,3
29-421-62	Tube d'accrochage 150 LAB		12,9

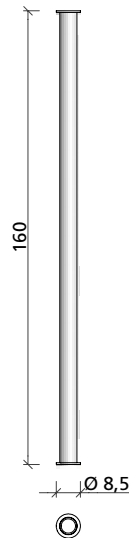
Boucle d'accrochage 10



Sabot d'accrochage LAB pour tube

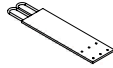


Tube d'accrochage 150 LAB



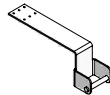
Platine d'accrochage à boucles LAB

galvanisée. Fixation avec au moins deux chevilles (par ex. Fischer FZA 14x60 M8I) à la dalle béton pour l'accrochage des plates-formes LAB 130.



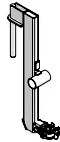
Platine d'accrochage LAB

galvanisée. Fixation avec au moins deux chevilles (par ex. Fischer FZA 14x60 M8I) à la dalle béton pour l'accrochage des plates-formes LAB 130.



Sabot d'accrochage prémur LAB

galvanisé. Permet l'accrochage des plates-formes LAB 130 aux prémurs. Charge admissible 2 kN/m² (200 kg/m²) avec la plate-forme LAB 130/340.



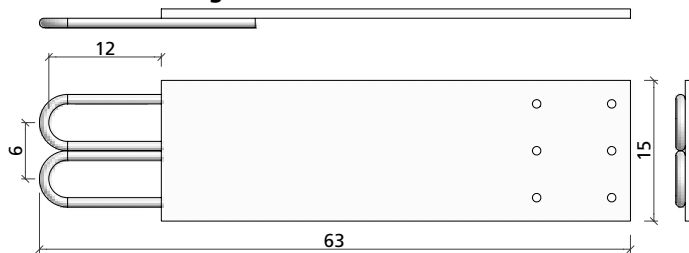
Gaine PVC pour sabot prémur LAB

Pièce perdue en PVC pour permettre la mise en place du sabot d'accrochage prémur LAB.

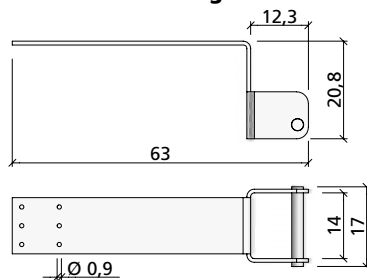


Référence	Désignation	m ²	kg
29-422-40	Platine d'accrochage à boucles LAB	6,6	
29-422-50	Platine d'accrochage LAB	7,8	
29-422-60	Sabot d'accrochage prémur LAB	10,5	
29-422-65	Gaine PVC pour sabot prémur LAB		

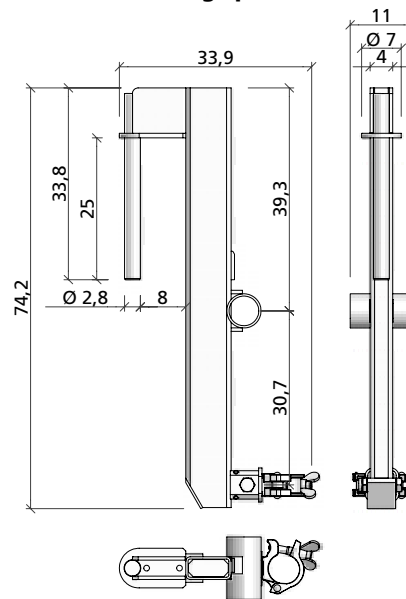
Platine d'accrochage à boucles LAB



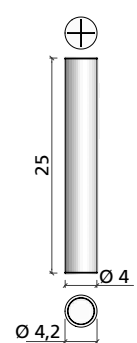
Platine d'accrochage LAB



Sabot d'accrochage prémur LAB



Gaine PVC pour sabot prémur LAB



Notes

A large grid of graph paper for taking notes, consisting of 20 columns and 30 rows of small squares.