

Cette nomenclature répertorie et décrit les éléments nécessaires à un usage courant. Pour les pièces plus spécifiques utilisées dans des domaines d'application spécialisés, veuillez consulter les listes de prix des pièces respectives. Les dimensions sont indiquées en cm.

Sommaire

| | |
|---|----|
| Console plate-forme Circo | 22 |
| Crinoline | 24 |
| Échelle | 23 |
| Étai combiné TP 250 | 20 |
| Étai tirant-poussant R | 20 |
| Étauçon tirant-poussant SRL | 21 |
| Fixation d'échelle | 24 |
| Liaison d'échelle | 24 |
| Plate-forme de bétonnage Circo | 21 |
| Poteaux circulaires Circo | 18 |
| Rallonge d'échelle | 23 |
| Serrure Circo-Mammut | 19 |
| Serrure de coffrage M | 19 |
| Serrure réglable Uni | 19 |
| Traverse d'accrochage pour échelles extensibles | 25 |
| Tube garde-corps face coffrante Circo | 22 |
| Vis à brides DW | 22 |

Poteaux circulaires Circo

Construction acier avec peau coffrante en tôle, étanchéifié et peinture d'apprêt. Circo est composé de deux demi-coques. Une rehausse sans décalage et bien centrée grâce au raccord précis à brides et à l'assemblage par vis. Circo est compatible avec le coffrage Mammut, par exemple pour les abouts de voiles arrondis, jusqu'à Ø 60 cm avec la serrure de coffrage Mammut, à partir de 65 cm avec la serrure Circo-Mammut. Hauteur standard 300 cm, rehausse/sous-hausse de 50 cm et de 100 cm.

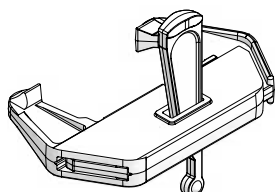
Attention

4 serrures de coffrage Mammut (jusqu'à Ø 60 cm), respectivement 4 serrures Circo-Mammut (à partir de Ø 65 cm) par mètre de hauteur sont nécessaires à la fermeture du coffrage. Rehausse/sous-hausse : jusqu'à Ø 60 cm utiliser 6 vis M16x40 et 6 écrous M16 par joint, à partir de Ø 65 cm utiliser 10 vis M16x40 et 10 écrous M16 par joint. Les vis et écrous correspondants sont inclus dans les rehausse/sous-hausse de 50 cm et de 100 cm. Les axes à goupille 16/90 et goupilles β pour la fixation de l'étalement sont intégrés dans les demi-coques. Les serrures de coffrage et les étais sont à commander séparément.

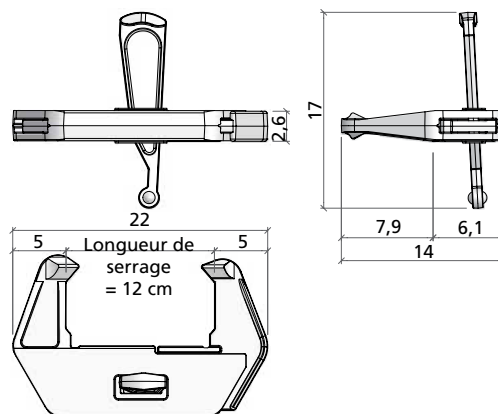
| Référence | Désignation | m ² | kg |
|-----------|--|----------------|-------|
| 23-600-85 | Circo 300/25 | 2,36 | 246,0 |
| 23-600-80 | Circo 300/30 | 2,83 | 264,0 |
| 23-600-75 | Circo 300/35 | 3,30 | 281,0 |
| 23-600-70 | Circo 300/40 | 3,77 | 299,0 |
| 23-600-65 | Circo 300/45 | 4,24 | 318,0 |
| 23-600-60 | Circo 300/50 | 4,74 | 335,0 |
| 23-600-55 | Circo 300/55 | 5,18 | 354,0 |
| 23-600-50 | Circo 300/60 | 5,66 | 370,0 |
| 23-600-45 | Circo 300/65 | 6,13 | 394,0 |
| 23-600-40 | Circo 300/70 | 6,60 | 413,0 |
| 23-600-30 | Circo 300/80 | 7,54 | 451,0 |
| 23-600-87 | Circo 100/25 | 0,77 | 99,0 |
| 23-600-82 | Circo 100/30 | 0,94 | 106,0 |
| 23-600-77 | Circo 100/35 | 1,10 | 113,0 |
| 23-600-72 | Circo 100/40 | 1,26 | 120,0 |
| 23-600-67 | Circo 100/45 | 1,41 | 128,0 |
| 23-600-62 | Circo 100/50 | 1,58 | 135,0 |
| 23-600-57 | Circo 100/55 | 1,73 | 143,0 |
| 23-600-52 | Circo 100/60 | 1,88 | 150,0 |
| 23-600-47 | Circo 100/65 | 2,04 | 159,0 |
| 23-600-42 | Circo 100/70 | 2,20 | 167,0 |
| 23-600-32 | Circo 100/80 | 2,51 | 182,0 |
| 23-600-88 | Circo 50/25 | 0,39 | 47,0 |
| 23-600-83 | Circo 50/30 | 0,47 | 52,0 |
| 23-600-78 | Circo 50/35 | 0,55 | 56,0 |
| 23-600-73 | Circo 50/40 | 0,63 | 72,0 |
| 23-600-68 | Circo 50/45 | 0,71 | 65,0 |
| 23-600-63 | Circo 50/50 | 0,79 | 60,0 |
| 23-600-58 | Circo 50/55 | 0,86 | 74,0 |
| 23-600-53 | Circo 50/60 | 0,94 | 78,0 |
| 23-600-48 | Circo 50/65 | 1,02 | 83,0 |
| 23-600-43 | Circo 50/70 | 1,10 | 87,0 |
| 23-600-33 | Circo 50/80 | 1,26 | 96,0 |
| 63-120-49 | Vis à 6 pans M16x40, galv., DIN 933 | | |
| 63-130-00 | Écrou frein à 6 pans M16, galv., DIN 985 | | |
| 42-413-50 | Axe à goupille 16/90 | 0,2 | |
| 62-010-04 | Goupille β 4 | | |

Serrure de coffrage M

Galvanisée. Pièce d'assemblage pour le clavetage et le verrouillage ferme, net et précis des demi-coques Circo. Longueur de serrage 12 cm. Quatre serrures par mètre de hauteur.

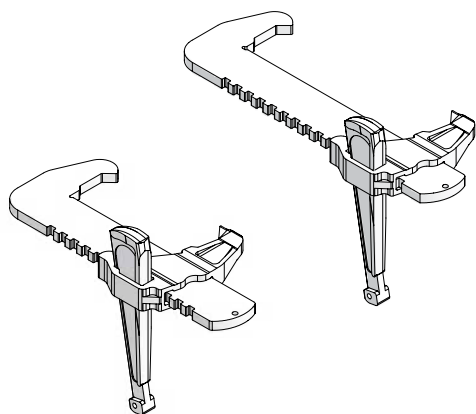


| Référence | Désignation | m ² | kg |
|-----------|-----------------------|----------------|-----|
| 29-400-71 | Serrure de coffrage M | | 3,0 |

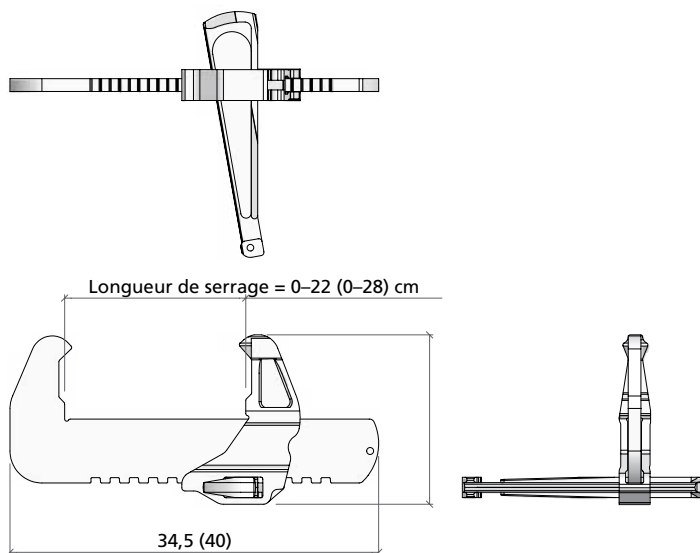


Serrure réglable Uni

Galvanisée. Pièce d'assemblage pour les compensations, longueur de serrage de 0 à 22 ou 28 cm.



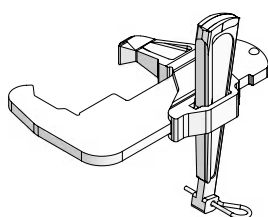
| Référence | Désignation | m ² | kg |
|-----------|-------------------------|----------------|-----|
| 29-400-85 | Serrure réglable Uni 22 | | 3,6 |
| 29-400-90 | Serrure réglable Uni 28 | | 3,9 |



Les chiffres entre parenthèses concernent la serrure réglable Uni 28

Serrure Circo-Mammut

Galvanisée. Pièce d'assemblage Circo-Mammut pour réaliser un about de voile arrondi à partir de Ø 65 cm.

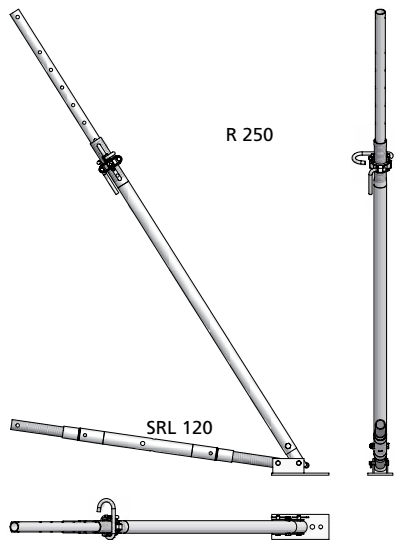
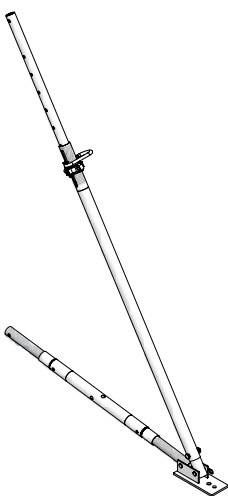


| Référence | Désignation | m ² | kg |
|-----------|--|----------------|-----|
| 29-400-80 | Serrure Circo-Mammut à partir de Ø 65 cm | | 3,4 |

Étai combiné TP 250

Galvanisé, livré sans sabots d'étais.
 Pour l'étaie et l'ajustement du coffrage. Un étau combiné est composé d'un étau R 250 (190-320), d'un étançon SRL 120 (90-150) et d'une double platine embase. Fixation au coffrage à l'aide des axes à goupille 16/90 et goupilles β, intégrées aux demi-coques Circo.

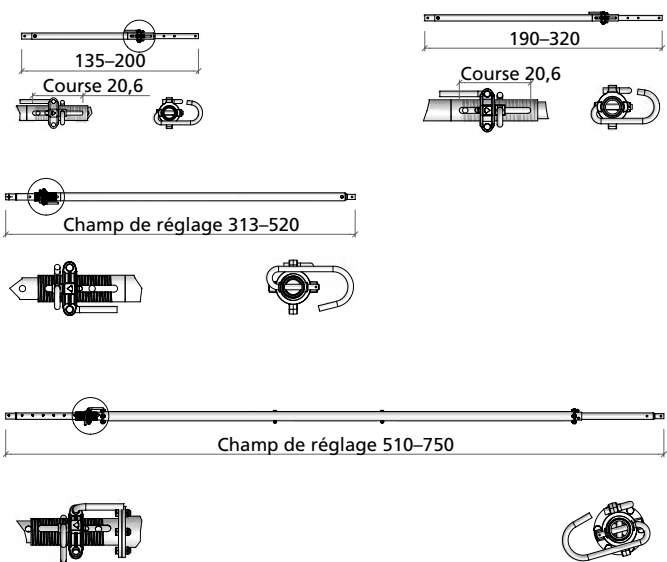
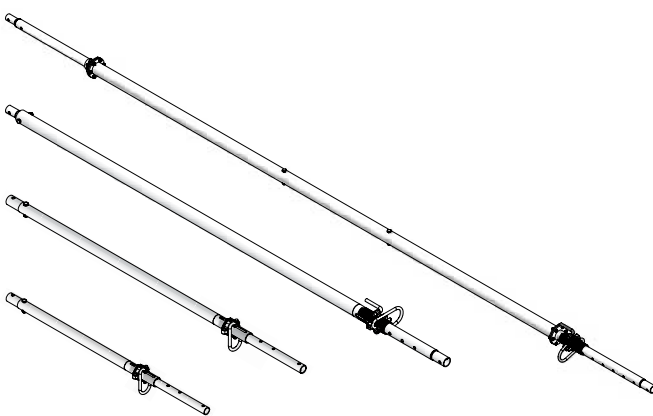
| Référence | Désignation | m ² | kg |
|-----------|---|----------------|------|
| 29-109-25 | Étau combiné TP 250 sans sabot d'étais..... | | 27,5 |



Étau tirant-poussant R

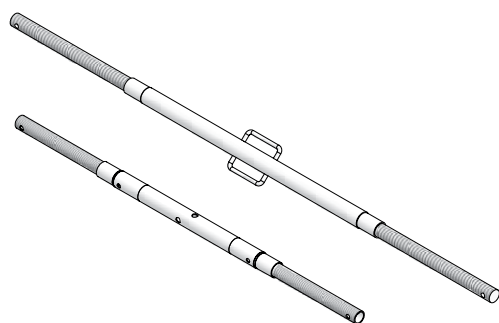
Galvanisé. Résistant à la traction et à la compression. Pour l'étaie et l'ajustement du coffrage. Les platines embase et les sabots d'étais sont à commander séparément.

| Référence | Désignation | m ² | kg |
|-----------|---|----------------|------|
| 29-109-40 | Étau tirant-poussant R 160 (135-200)..... | | 11,0 |
| 29-109-60 | Étau tirant-poussant R 250 (190-320)..... | | 18,5 |
| 29-109-80 | Étau tirant-poussant R 460 (340-520)..... | | 35,8 |
| 29-109-85 | Étau tirant-poussant R 630 (510-760)..... | | 68,0 |



Étançon tirant-poussant SRL

Galvanisé. Résistant à la traction et à la compression. Un étançon est composé de deux tubes filetés (droite et gauche) et d'un tube central rotatif. Pour l'étaieage et l'ajustement du coffrage. Les platines embase et les sabots d'étaie sont à commander séparément.



| Référence | Désignation | m ² | kg |
|-----------|--------------------------------------|----------------|----|
| 29-108-80 | Étançon SRL 120 (90-150)..... | 8,3 | |
| 29-108-90 | Étançon SRL 170 (120-220)..... | 10,5 | |

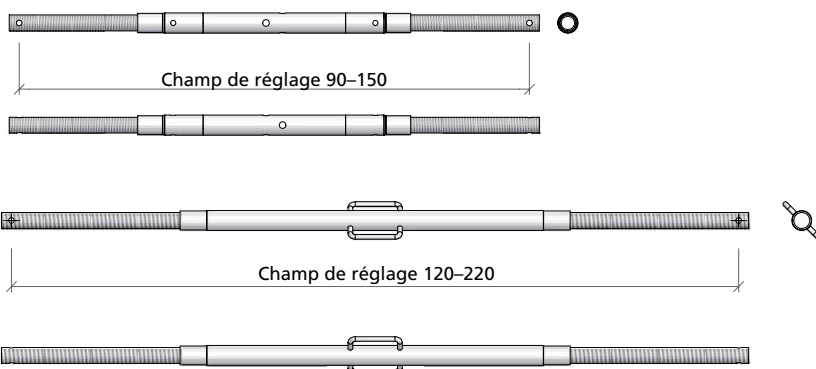
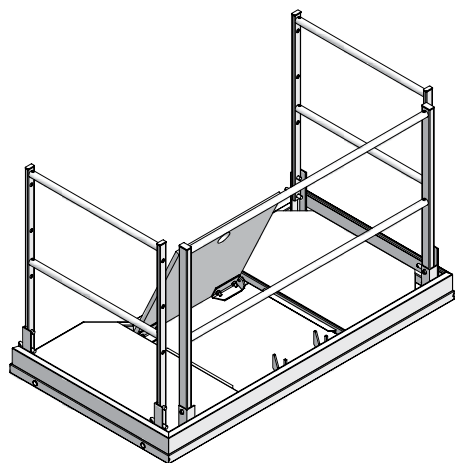
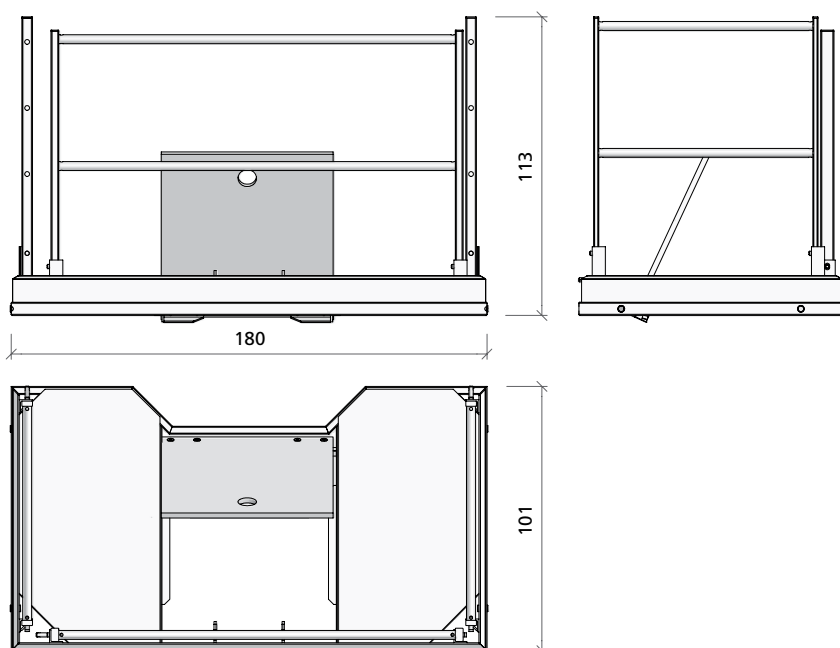


Plate-forme de bétonnage Circo

Galvanisée. Construction acier. Avec garde-corps repliable et tôle larmée antidérapante en aluminium. Charge admissible : 2 kN/m². Fixation à la demi-coque Circo avec deux consoles de plate-forme Circo. Matériel nécessaire pour une plate-forme complète : 1 plate-forme de bétonnage Circo, 2 consoles plate-forme Circo, 4 vis à brides DW 15/180, 2 tubes garde-corps face coffrante Circo.

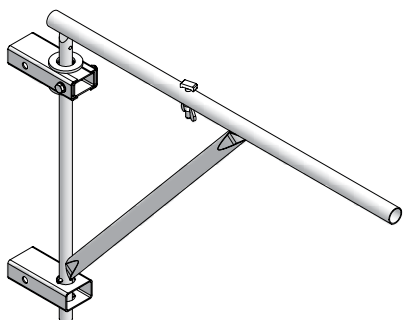


| Référence | Désignation | m ² | kg |
|-----------|---|----------------|----|
| 29-415-10 | Plate-forme de bétonnage Circo..... | 87,0 | |

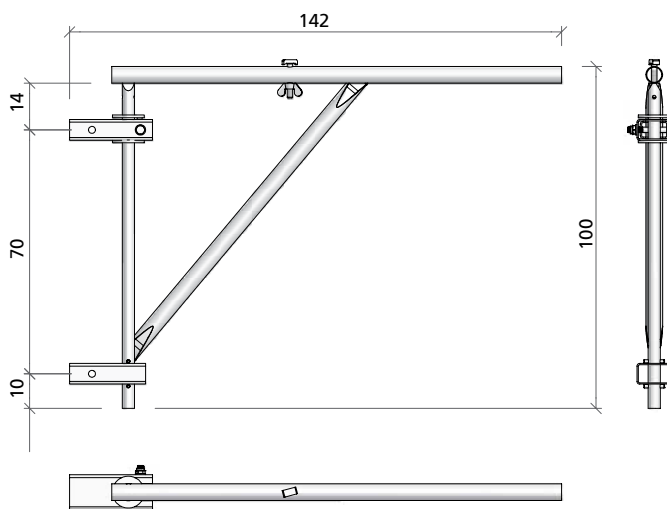


Console plate-forme Circo

Galvanisée. Fixation à la demi-coque Circo par deux vis à brides DW 15/180 et à la plate-forme par une vis à tête marteau intégrée. Les vis à brides sont à commander séparément. Deux consoles par plate-forme sont nécessaires.



| Référence | Désignation | m ² | kg |
|-----------|---------------------------------|----------------|------|
| 29-415-20 | Console plate-forme Circo | | 17,0 |



Tube garde-corps face coffrante Circo

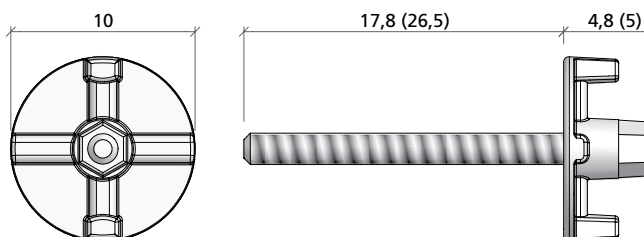
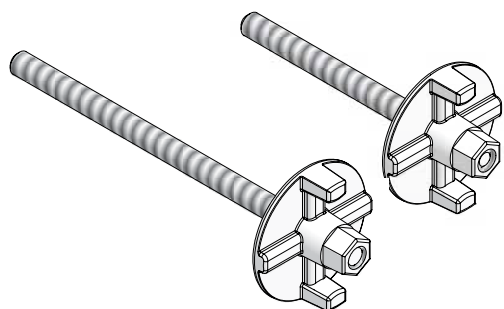
Sans image. Galvanisé. Fixation par deux axes à goupille et goupilles β (intégrées) à l'avant de la plate-forme de bétonnage. Deux tubes de garde-corps par plate-forme sont nécessaires.

| Référence | Désignation | m ² | kg |
|-----------|---|----------------|-----|
| 29-415-25 | Tube garde-corps face coffrante Circo | | 4,5 |

Vis à brides DW

Galvanisée. Filetage DYWIDAG \varnothing 15. Sert à fixer les consoles plate-forme Circo aux demi-coques. Longueur du filetage 18 cm (28 cm).

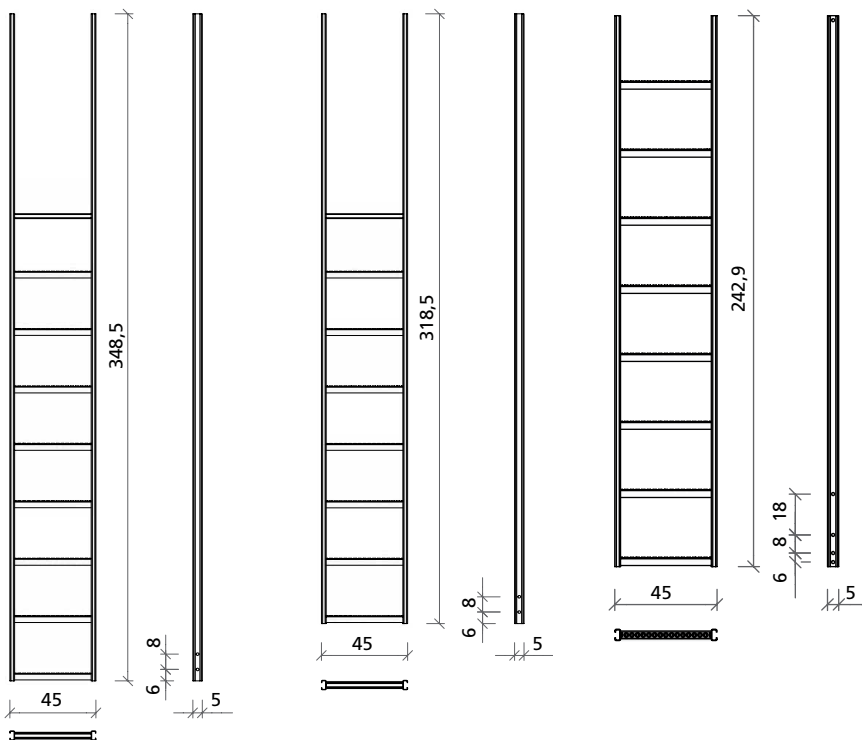
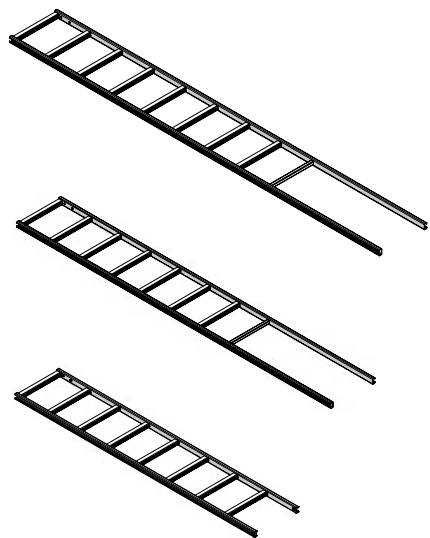
| Référence | Désignation | m ² | kg |
|-----------|------------------------------|----------------|-----|
| 29-401-10 | Vis à brides DW 15/180 | | 1,1 |
| 29-401-12 | Vis à brides DW 15/280 | | 1,2 |



Les chiffres entre parenthèses concernent la vis à brides DW 15/280

Échelle

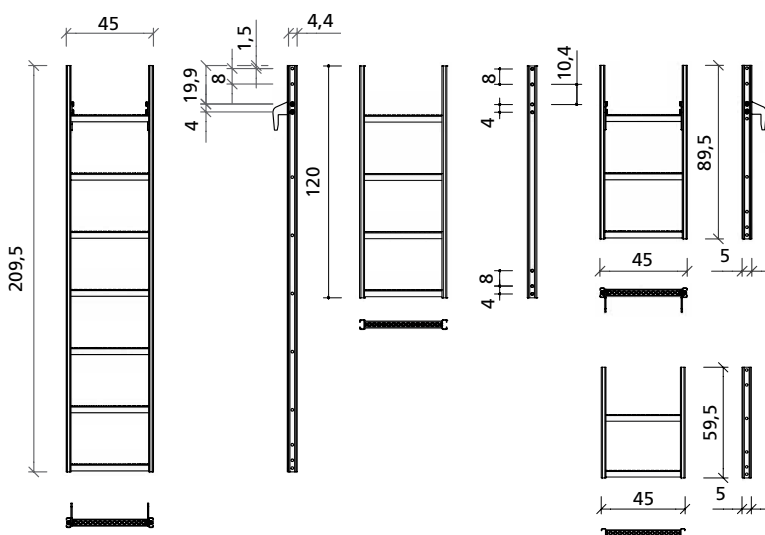
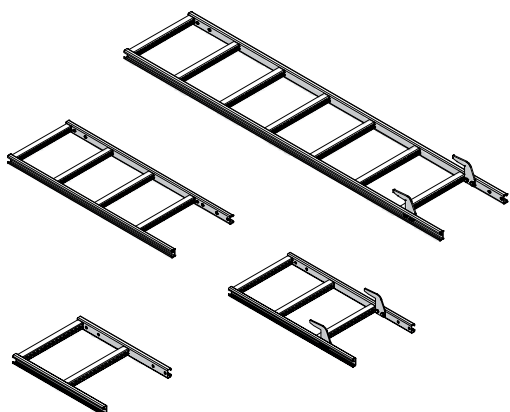
Galvanisée. Est automatiquement bloquée après accrochage à la plateforme de bétonnage Circo. Rallonge possible avec les rallonges d'échelle. Pour la sécurité, des crinolines sont nécessaires.



| Référence | Désignation | m ² | kg |
|-----------|-------------------|----------------|----|
| 29-414-50 | Échelle 348 | 23,2 | |
| 29-414-55 | Échelle 318 | 21,1 | |
| 29-416-50 | Échelle 243 | 17,2 | |

Rallonge d'échelle

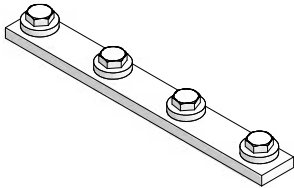
Galvanisée. Peut être accrochée suivant la hauteur à tout échelon de l'échelle d'accès, ou être vissée à l'échelle à l'aide d'une pièce de liaison d'échelle. La rallonge d'échelle doit être raccordé au panneau avec une fixation d'échelle. Des rallonges supplémentaires seront accrochées ainsi de suite à pas de 30 cm.



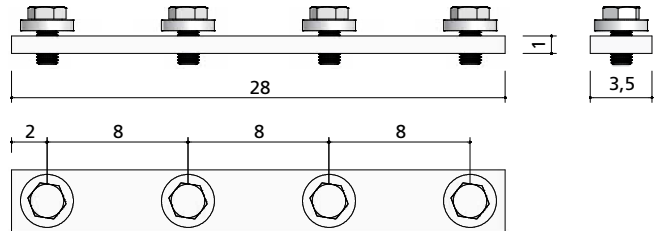
| Référence | Désignation | m ² | kg |
|-----------|------------------------------|----------------|----|
| 29-416-52 | Rallonge d'échelle 270 | 19,2 | |
| 29-414-60 | Rallonge d'échelle 210 | 15,9 | |
| 29-416-55 | Rallonge d'échelle 120 | 8,5 | |
| 29-416-60 | Rallonge d'échelle 90 | 7,4 | |
| 29-416-62 | Rallonge d'échelle 60 | 4,4 | |

Liaison d'échelle

Galvanisée. Relie deux échelles sans qu'elles ne soient accrochées aux échelons.

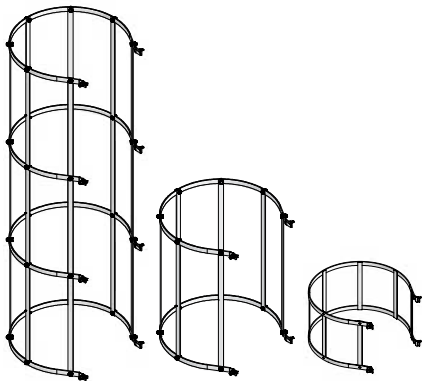


| Référence | Désignation | m ² | kg |
|-----------|-------------------|----------------|-----|
| 29-414-70 | Liaison d'échelle | | 1,0 |

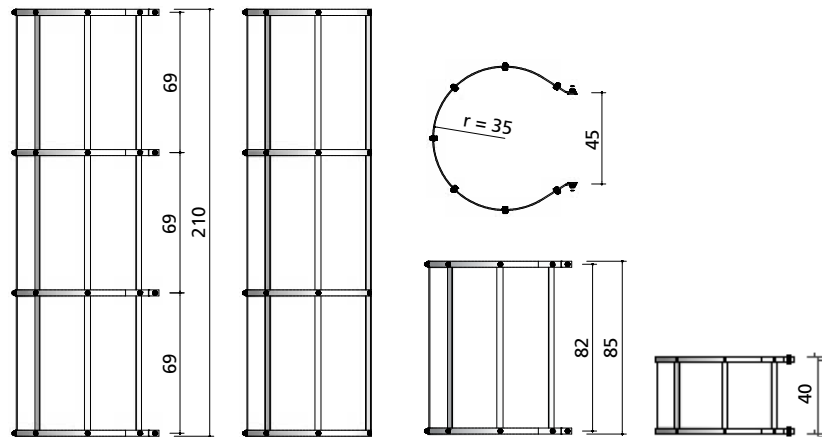


Crinoline

Galvanisée. Diamètre 70 cm, protège lorsqu'on monte ou descend l'échelle. La fixation aux échelles ou aux rallonges d'échelle est réalisée avec les vis à tête marteau intégrées.

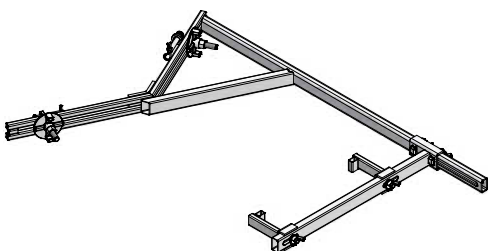


| Référence | Désignation | m ² | kg |
|-----------|---------------|----------------|------|
| 29-414-85 | Crinoline 210 | | 27,9 |
| 29-414-90 | Crinoline 85 | | 12,0 |
| 29-416-90 | Crinoline 40 | | 8,2 |

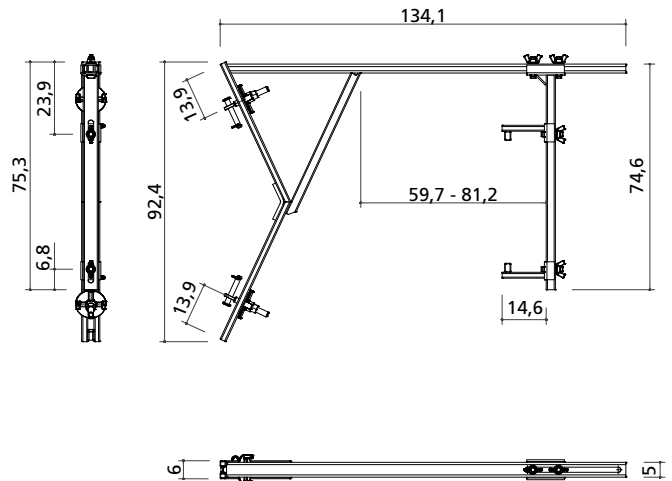


Fixation d'échelle

Galvanisée. Est goupillée sur la demi-coque Circo et guide l'échelle.

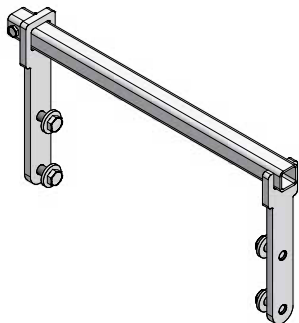


| Référence | Désignation | m ² | kg |
|-----------|--------------------|----------------|------|
| 29-415-45 | Fixation d'échelle | | 16,0 |

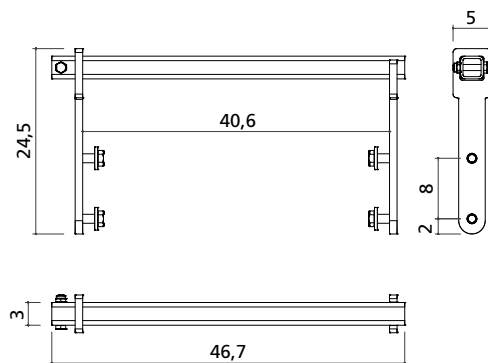


Traverse d'accrochage pour échelles extensibles

Galvanisée. La traverse d'accrochage est fixée sur les planches du platelage et la rallonge d'échelle est vissée sur la traverse d'accrochage des 2 cotés de la traverse. Vis fournies.



| Référence | Désignation | m ² | kg |
|-----------------|---|----------------|----|
| 29-415-50 | Traverse d'accrochage pour échelles extensibles | 2,6 | |





Société mère (Allemagne)

MEVA Schalungs-Systeme GmbH
Industriestrasse 5
D-72221 Haiterbach
Tel. +49 7456 692-01
Fax +49 7456 692-66
info@meva-international.com
www.meva-international.com

France

MEVA Systèmes de Coffrage SNC
7, Place de la Gare
F-57200 Sarreguemines
Tel. 03.87.95.99.38
Fax 03.87.95.99.02
info@meva.fr
www.meva.fr

Suisse

MEVA Schalungs-Systeme AG
Birren 24
CH-5703 Seon
Tel. +41 62 769 71-00
Fax +41 62 769 71-10
schalung@meva.ch
www.meva.ch

Centres logistiques

A-Pfaffstätten, Tel. +43 2252 20900-0
D-Berlin, Tel. +49 3375 9030-0
D-Haiterbach, Tel. +49 7456 692-01
D-Hannover, Tel. +49 511 94993-0
GB-Tamworth, Tel. +44 1827 60217
H-Budapest, Tel. +36 1 2722222
RUS-Moskva, Tel. +7 495 7813737
USA-Springfield, Tel. +1 937 3280022