

## Anneau de levage 130 CF

### Notice d'utilisation



MEVA Schalungs-Systeme GmbH

Industriestraße 5  
72221 Haiterbach  
Allemagne

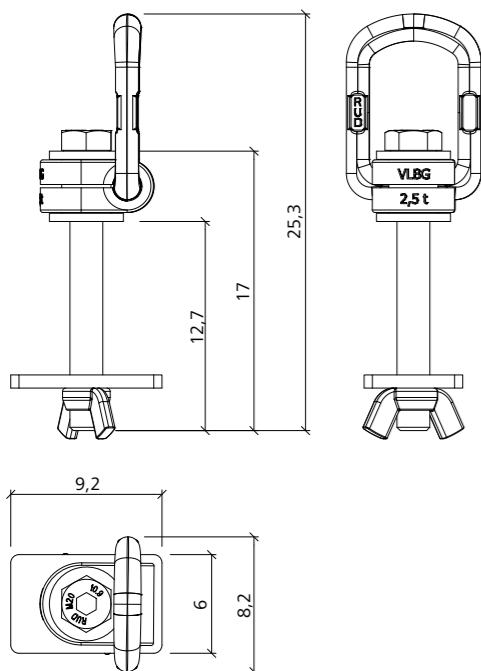
Tél. +49 7456 692-01  
Fax +49 7456 692-66  
info@meva.net

www.meva.net

3595 D 03/2022 100 2p2m Printed in Germany

#### 1. Description du produit / Données techniques

Référence 29-413-70, poids 1,7 kg  
Pour la manutention verticale du coffrage de poteaux. Se fixe par vissage.  
Charge maximale d'utilisation : 12 kN (1,2 t). Utilisez 3 anneaux de levage CF par charge à lever.



#### 2. Mesures de prévention et recommandations de sécurité

##### 2.1. Remarque relative à la notice d'utilisation

- Lisez attentivement la notice d'utilisation avant la première utilisation. Les instructions contenues dans cette notice doivent être accessibles aux personnes habilitées à utiliser l'anneau de levage 130 CF.
- L'anneau de levage 130 CF ne doit être utilisé que par des personnes autorisées et qualifiées, et ce, dans le respect de la directive R 109-017 de la DGUV (caisse de prévention allemande).
- L'anneau de levage 130 CF ne doit être utilisé que pour l'usage décrit dans la présente notice d'utilisation. Une utilisation non conforme de l'anneau de levage 130 CF peut provoquer des dommages et, dans des cas extrêmes, causer des blessures corporelles, voire la mort.
- Il est interdit d'exercer une traction oblique, de fractionner les charges en suspension et de maîtriser la rotation de la charge avec l'anneau de levage 130 CF.
- Personne ne doit demeurer sous et/ou sur la charge en suspension.
- La charge maximale d'utilisation de l'anneau de levage 130 CF (12 kN, 1,2 t) ne doit jamais être dépassée.

##### 2.2. Remarque relative à l'utilisation

- Avant la première mise en service, effectuez un contrôle conformément au point 6 de la présente notice d'utilisation.
- L'anneau de levage 130 CF doit être soumis à un contrôle visuel avant chaque utilisation pour vérifier qu'il ne présente pas de défauts, pour vérifier l'absence de pièces et la bonne tenue des pièces mobiles, et pour s'assurer qu'il peut être utilisé en sécurité.
- L'anneau de levage 130 CF ne peut être installé qu'à l'endroit prévu à cet effet.
- La répartition de la charge doit être homogène.
- Pendant la manœuvre de levage, la charge doit être déplacée de manière à prévenir tout balancement ou heurt de l'anneau de levage 130 CF. Les crochets de levage ne doivent pas être sollicités au niveau de la pointe et doivent pouvoir se mouvoir librement dans l'œillet d'accrochage.
- Suspendez les crochets de levage non utilisés en hauteur, lorsque la hauteur sous crochet présente un risque.
- Les charges doivent être soulevées et déposées de manière à prévenir tout risque de basculement, de fractionnement, de glissement ou de chute de la charge.

#### 3. Mesures de prévention

- Le risque d'écrasement est présent pendant toute la durée de l'opération de levage.
- Présence de charges suspendues.  
Il n'est pas autorisé de manœuvrer la charge au-dessus de personnes.

Assurez-vous que personne ne se trouve dans la zone de manœuvre de la charge. N'utilisez que des élingues chaîne. Le crochet de l'élingue chaîne doit pouvoir se mouvoir librement dans l'œillet d'accrochage de l'anneau de levage CF 130.

Assurez-vous que l'équipement de protection individuelle nécessaire à la mise en œuvre de l'anneau de levage 130 CF est mis à disposition et vérifiez que l'équipement est correctement utilisé :

- Casque de protection
- Chaussures de sécurité
- Gants de protection
- Lunettes de protection

#### 4. Que faire en cas d'accident ? – Premiers secours

- Sécurisez la zone de l'accident
- Pratiquez les gestes de premiers secours
- Prévenez le secouriste et le supérieur hiérarchique
- Restez auprès du ou des blessés

#### 5. Utilisation conforme

L'anneau de levage 130 CF est destiné à la mise en place et à la manutention du coffrage de poteaux CaroFalt. L'anneau de levage 130 CF permet également de raccorder la console plate-forme CF et le support d'angle CF au coffrage de poteaux, en vue de l'installation de la plate-forme de bétonnage CF.

À partir d'une hauteur de coffrage de 3,60 m, la charge doit être levée à la grue avec 3 anneaux de levage CF.

**La charge maximale d'utilisation est de 36 kN (3,6 t)**

L'anneau de levage CF demeure sur le coffrage pendant toute la durée des opérations.

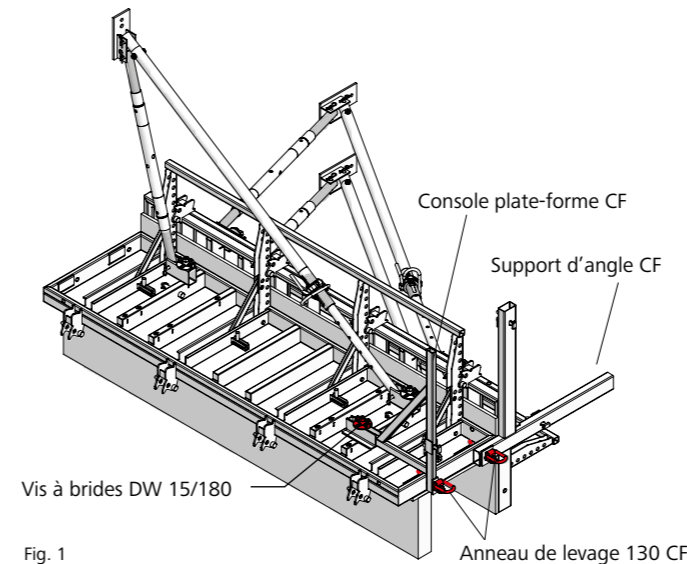


Fig. 1

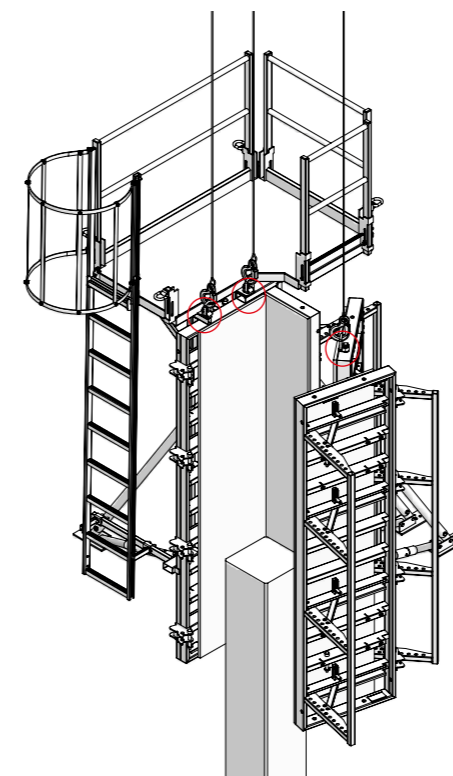


Fig. 2

Pour pouvoir procéder au montage, vous devez avoir reçu une formation spécifique (voir réglementation nationale en vigueur) et disposer des connaissances et compétences requises à cet effet.

Le matériel utilisé doit toujours être dans un état de conservation irréprochable. Les pièces défectueuses doivent être mises hors service et mises au rebut.

#### 5.1 Montage de l'anneau de levage 130 CF

Retirez l'écrou papillon et la platine de l'anneau de levage 130 CF et insérez le filet à travers le trou de manutention du panneau CF. L'anneau de levage 130 CF permet de solidariser la console plate-forme CF et le support d'angle CF au coffrage, pour l'installation de la plate-forme de bétonnage CF (Fig. 1). Insérez la platine sur le filet et vissez l'écrou papillon pour solidariser l'anneau de levage 130 CF au panneau CF. Le troisième anneau de levage 130 CF doit être fixé, comme décrit précédemment, sur le trou de manutention du panneau CF situé de l'autre côté pour assurer la manutention du coffrage vertical (Fig. 3).

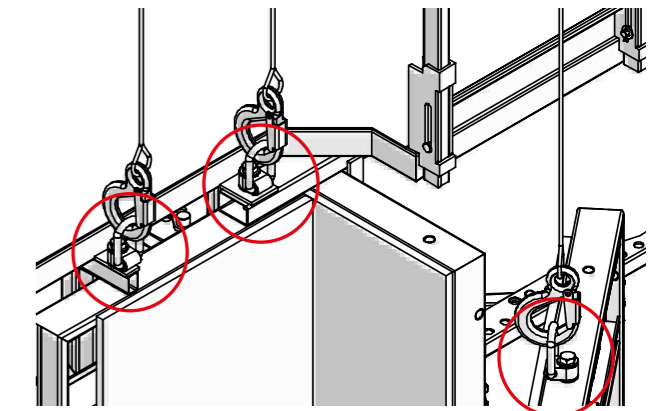


Fig. 3

**Attention !**  
 Les coffrages de poteaux de plus de 3,60 m de haut ne doivent être déplacés que par grutage. CaroFalt doit être déplacé avec **trois anneaux de levage CF**. Le coffrage de poteaux reste ouvert pendant la manœuvre (Fig. 2 et Fig. 3).

#### Remarque importante

Contrôlez l'anneau de levage 130 CF avant chaque mise en service pour vérifier qu'il ne présente aucun défaut. L'écrou papillon et le filet de la zone de fixation de l'anneau de levage 130 CF ne doivent pas être endommagés.

#### 5.2 Prévenir les mauvais usages

- Charges trop importantes.
- Utilisez toujours 3 anneaux de levage 130 CF pour déplacer l'unité CF (Fig. 3).
- L'écrou papillon doit se visser facilement sur le filet.
- La platine doit être en place.

**Attention !**  
 Personne ne doit demeurer sur le coffrage de poteaux CF ou la plate-forme de bétonnage CF, ou y déposer des objets, quand vous vous apprêtez à déplacer le coffrage de poteaux.

## Pendant les différentes phases d'utilisation



- Le coffrage de poteaux CF peut comporter des arêtes vives pouvant provoquer des blessures au niveau des mains et des doigts.
- Il y a un risque de collision entre le coffrage de poteaux CF et les personnes présentes lors de la manœuvre d'élingage.

## 5.3 Levage à la grue

L'anneau de levage 130 CF ne doit être mis en œuvre que sous la direction d'une personne compétente et par des travailleurs suffisamment qualifiés. Ces travailleurs qualifiés doivent avoir reçu une formation spécifique pour savoir identifier et maîtriser les risques liés aux opérations de levage.

## 6. Contrôle et entretien

### 6.1 Vérification avant la première mise en service

L'anneau de levage 130 CF a été soumis à une validation finale en usine, il est vérifié et conforme pour l'usage attendu. L'anneau de levage 130 CF doit néanmoins être contrôlé par une personne compétente avant la première utilisation pour vérifier qu'il n'a subi aucun dommage pendant le transport ni aucune autre détérioration.

### 6.2 Vérifications

L'anneau de levage 130 CF doit être soumis à un examen visuel avant chaque mise en service, conformément à la réglementation relative à la santé et sécurité au travail, pour vérifier l'absence de défauts, de déformations, de corrosion, de soudures cassées ou fissurées, etc. Contrôlez l'intégralité (l'absence de pièces), la bonne tenue, la sécurité d'utilisation et l'état d'usure de l'anneau de levage 130 CF. Les produits endommagés ne doivent pas être mis en service et sont à mettre au rebut. La plaque d'identification, et l'indication de la charge maximale d'utilisation, doit être disponible et lisible.

### Remarque importante

Avant le montage de l'anneau de levage 130 CF, vérifiez que le panneau de coffrage n'est pas endommagé. Les profils situés dans la zone de fixation de l'anneau de levage 130 CF ne doivent pas être endommagés. Le point d'accrochage au niveau des panneaux doit également être parfaitement propre. Si des réparations doivent être effectuées, seule MEVA est habilitée à les réaliser.



Lors de l'utilisation des anneaux de levage 130 CF, respectez les points suivants :

- Éliminez les salissures (restes de béton, etc.) pour assurer la propreté de l'anneau de levage 130 CF.
- Vérifiez que la vis ne présente pas de défauts.
- Utilisez l'anneau de levage 130 CF de manière à éviter tout décrochage accidentel des élingues, des accessoires d'élingage ou de la charge.
- Vérifiez que l'écrou papillon est correctement vissé.
- Ne dépassez jamais la charge maximale d'utilisation (voir point 5).
- Assurez-vous que personne ne demeure dans la zone dangereuse.
- Vérifiez la résistance et la planéité du sol.
- Retirez toutes les pièces qui ne sont pas fixées ou calez-les pour qu'elles ne puissent pas tomber.
- Si un défaut est constaté, l'anneau de levage 130 CF doit être éliminé dans les règles de l'art et conformément à la réglementation en vigueur (voir point 10).



Le matériel mis en œuvre doit toujours être dans un état de conservation irréprochable. Les pièces défectueuses doivent être mises hors service et mises au rebut. Pour les pièces détachées et les accessoires, n'utilisez que des pièces d'origine MEVA.

### 6.3 Examen particulier

Selon la directive R 109-017 de la DGUV (caisse de prévention allemande), l'anneau de levage 130 CF doit faire l'objet d'un examen particulier s'il a été endommagé ou soumis à des événements particuliers qui pourraient impacter sa résistance, ainsi qu'après une action corrective. Cette vérification doit être réalisée par une personne compétente. Les accessoires doivent être contrôlés en tenant compte de leur usage effectif.

### 6.4 Entretien

Éliminez les salissures (restes de béton, etc.) pour assurer la propreté de l'anneau de levage 130 CF.

### 7. Réparations

Les réparations doivent être réalisées par le fabricant, l'anneau de levage 130 CF ne doit être utilisé que dans son état d'origine. La responsabilité de MEVA ne saurait être engagée pour des produits ayant été modifiés.

### 8. Charge maximale d'utilisation

Charge maximale d'utilisation par anneau de levage 130 CF :  
**12 kN (1,2 t).**

### 9. Stockage

L'anneau de levage 130 CF doit être stocké à l'abri des intempéries et des substances agressives, dès lors que cela peut impacter la sécurité des opérations.

### 10. Élimination des déchets

L'anneau de levage 130 CF doit être rendu inutilisable avant sa mise au rebut. Ce produit doit ensuite être éliminé selon les règles en vigueur dans votre pays.

### 11. À l'attention des utilisateurs

- Si vous travaillez hors des frontières allemandes, respectez les dispositions réglementaires qui sont en vigueur dans le pays.
- S'il n'existe pas de législation spécifique dans le pays, nous recommandons de travailler d'après les règles et normes allemandes.
- Une personne qualifiée et compétente doit être sur place au moment de la mise en œuvre de l'anneau de levage 130 CF.



**En cas de non-respect des recommandations émises préalablement, les droits acquis dans le cadre de la garantie légale du produit seront perdus.**

**Déclaration de conformité**  
selon la directive européenne 2006/42/CE

## Fabricant

MEVA Schalungs-Systeme GmbH  
Industriestrasse 5  
72221 Haiterbach  
ALLEMAGNE

**Personne établie dans la Communauté autorisée à établir la documentation technique pertinente :**

Dr. Olaf Leitzbach  
MEVA Schalungs-Systeme GmbH  
Industriestrasse 5  
72221 Haiterbach  
ALLEMAGNE

déclare expressément que, pour le produit :

- Désignation: **Anneau de levage 130 CF**
- N° de référence: **29-413-70**

auquel se réfère cette directive, les dispositions pertinentes de la directive CE suivante ont été prises en compte :

- Directive 2006/42/CE du Parlement européen et du Conseil du 17 mai 2006 relative aux machines et modifiant la directive 95/16/CE (refonte)

Référence des normes harmonisées appliquées conformément à l'article 7, paragraphe 2 :

- DIN EN 13155:2009-08  
Appareils de levage à charge suspendue – Sécurité – Équipements amovibles de prise de charge
- DIN EN ISO 12100:2011-03  
Sécurité des machines – Principes généraux de conception – Appréciation du risque et réduction du risque

Haiterbach, 2019-09-17

Florian P. Dingler  
(Gérant)