



VarioMax

L'étalement idéal pour planchers à prédalles
et planchers coulés en place



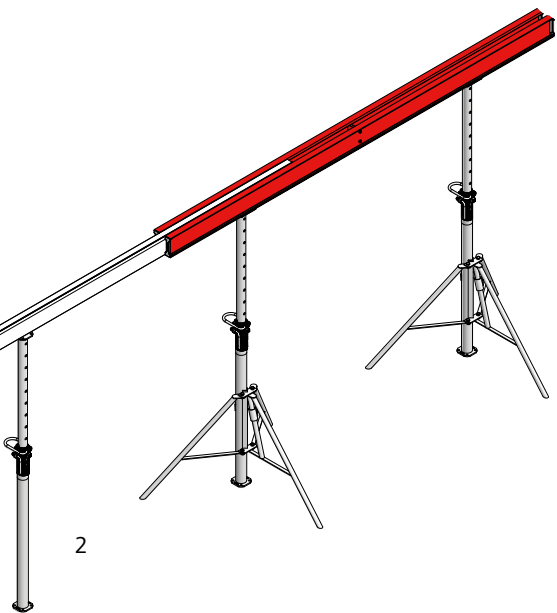
VarioMax

Seulement trois composants

Performant, simple et durable

VarioMax est un système d'étalement léger et modulaire destiné à la réalisation des planchers à prédalles et des planchers coulés en place qui utilise peu de pièces différentes. Cet étalement modulaire se compose de seulement trois pièces : étais de chantier, poutrelles doubles et poutrelles télescopiques. VarioMax utilise jusqu'à 50 % d'étais et de composants en moins que les systèmes usuels, le temps de chantier est diminué. Ce système convainc par son faible poids, sa simplicité de mise en œuvre et sa souplesse d'adaptation aux différents plans de dalles.

VarioMax est entièrement compatible avec les étais et les tours d'étalement de MEVA. Les poutrelles doubles et les poutrelles télescopiques en aluminium sont légères, robustes, ultrarésistantes, et donc plus durables que les poutrelles H20. Grâce au thermolaquage, le béton adhère moins : le nettoyage des poutrelles est plus rapide et plus sobre en ressources naturelles.





i

Travaillez malin

- **Système d'étaieement léger et modulaire pour planchers à prédalles et planchers coulés en place**
 - Faible poids
 - Capacité de charge élevée
- **Téton de connexion intégré dans les poutrelles**
 - La répartition des étais est définie par le système – pour un montage simple
 - Pas d'étais inutiles
 - Permet de réduire le temps de chantier (moins de matériel à mettre en œuvre) et les coûts, facilite la gestion des stocks et la logistique
- **Entièrement compatible avec les étais et les systèmes d'étaieement de MEVA**
- **Poutrelle double et poutrelle télescopique en aluminium thermolaqué**
 - Pérennes et plus durables que les poutrelles H20
 - Faible adhérence du béton, faciles à nettoyer
- **Seulement trois composants et quelques pièces**
 - Étai de chantier, poutrelle double et poutrelle télescopique
 - Peut être adapté à tous les plans de dalles sans trame prédéfinie



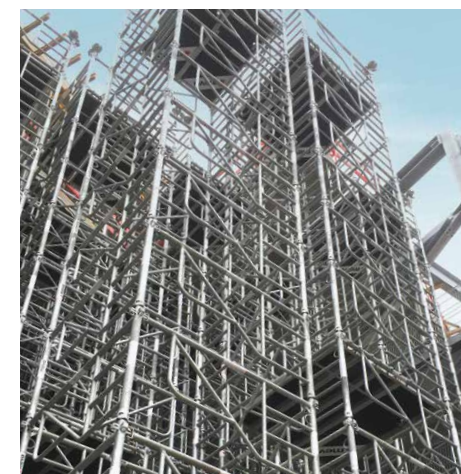
Le téton de connexion intégré indique la position des étais, facilite le montage et empêche la chute de l'étais.



Double poutrelle et poutrelle télescopique, ultrarésistantes, légères et adaptables facilement.



Facile à manier, économe en efforts grâce à son poids réduit.



Entièrement compatible avec les étais MEVA et les tours d'étaieement MEP et MT 60.

VarioMax

Un système avec beaucoup de possibilités

Nécessite peu de matériel et de temps de chantier

Génialement simple – simplement génial : Le téton de connexion intégré dans la poutrelle indique la quantité et la position des étais à mettre en œuvre sous le plancher, il n'y a pas d'étais inutiles. VarioMax permet ainsi d'économiser beaucoup de temps, de matériel et de coûts : jusqu'à 50 % d'étais et de composants en moins (pas besoin de têtes à fourches) par rapport aux méthodes usuelles. Le temps de chantier diminue donc également en conséquence. Il est possible d'atteindre des réductions des coûts de main-d'œuvre de jusqu'à 40 %.

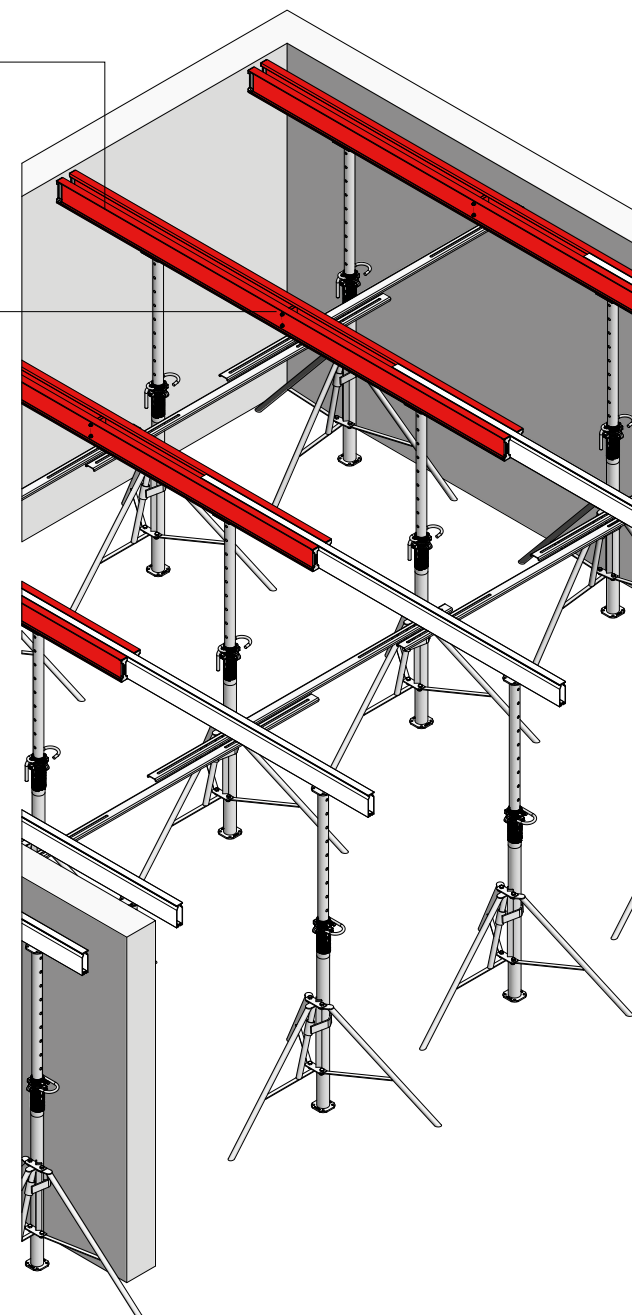
Sa grande durée de vie, résultant de sa structure robuste, ainsi que sa facilité de nettoyage permettent également d'améliorer la progression des travaux et la productivité des chantiers. Pour assurer la stabilité et le raidissement des poutrelles, le rail de contreventement doit simplement être fixé dans la poutrelle télescopique avec la vis à tête marteau – aucune pièce n'est perdable.

Dans le meilleur des cas, il y a 2,82 m de distance entre les étais et il ne faut que 4 étais pour une lisse d'étaie de 8,76 m de long.

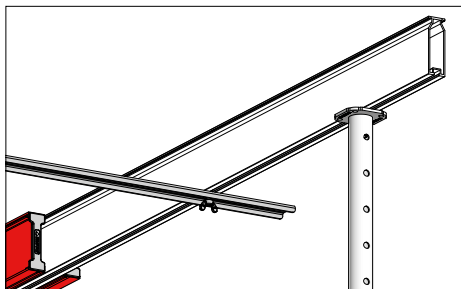
| | | Double poutrelle | |
|------------------------|--------|--|--|
| | | DP 375 | DP 240 |
| Poutrelle télescopique | PT 300 | Extension min. 1,14 m Extension max. 2,12 m | |
| | PT 225 | Extension min. 0,39 m Extension max. 1,37 m | Extension min. 0,28 m Extension max. 1,80 m |

Très facile à nettoyer
et adhérence réduite du béton grâce à l'optimisation de la forme du profil et au thermolaquage

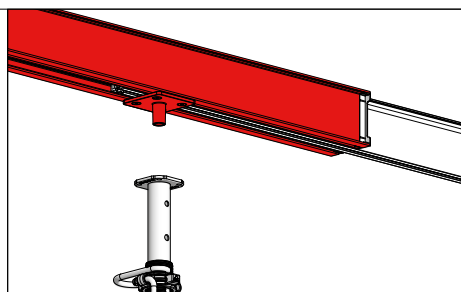
Profil creux très robuste
pour une grande stabilité et une résistance dans le temps



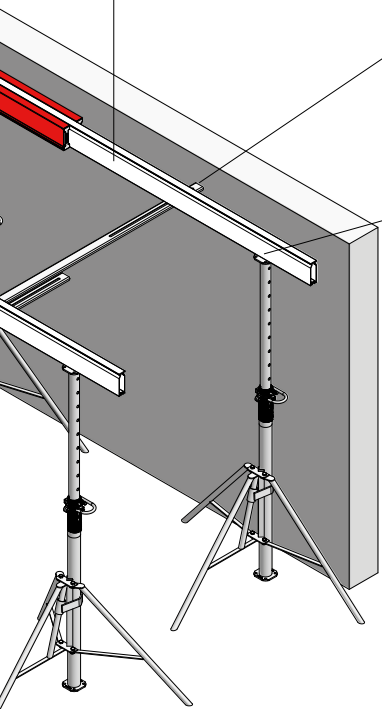
**Thermolaquage
de grande qualité**



Rail de contreventement
facilite le contreventement des poutres sans
pièces perdables



Téton de connexion intégré
facilite le montage et indique la quantité réelle
d'étais à mettre en œuvre



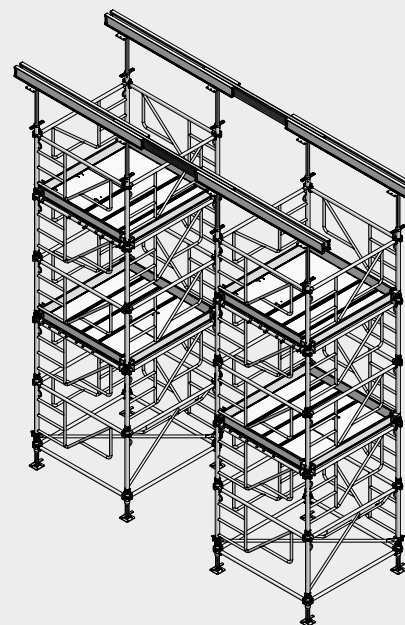
**Des accessoires bien
pensés**

Rapide et sans clous (pour
préserver le matériel), le clip
d'assemblage H20 permet
la bonne réalisation des
liaisons avec les poutres
H20 – pour l'étaie des
planchers coulés en place sur
coffrages traditionnels

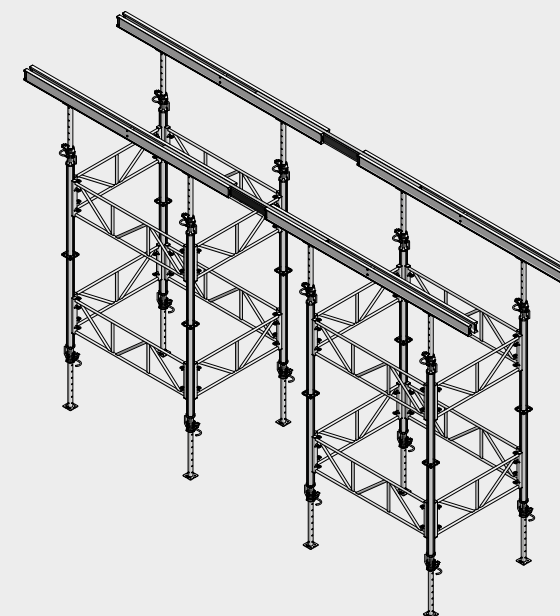


Mise en œuvre avec les tours d'étaie MT 60 et MEP

La planification et la logistique des chantiers sont facilitées par la bonne compatibilité entre VarioMax et les tours d'étaie modulaires MT 60 et MEP de MEVA. Tous les systèmes proviennent du même fournisseur, le matériel existant peut être mobilisé, les utilisateurs réalisent des montages robustes, sans formation supplémentaire, avec leur dextérité habituelle. Les abagues de charges disponibles donnent de la sécurité, sans travail en plus.



Tour d'étaie MT 60 et VarioMax



Tour d'étaie MEP et VarioMax

Un pionnier qui ouvre la voie

Plus avec MEVA

Le coffrage. Juste. Intelligent.

Un grand nombre de produits, aujourd'hui des standards de l'industrie du coffrage, ont été développés par MEVA à Haiterbach (Bade-Wurtemberg). En tant que pionnier de la branche, nous travaillons à améliorer le quotidien des entreprises de construction. Nous mettons tout en œuvre pour sécuriser et simplifier les travaux de coffrage pour une meilleure productivité. Et pour cela, quoi de plus normal que de faire appel à des produits et des technologies de qualité.

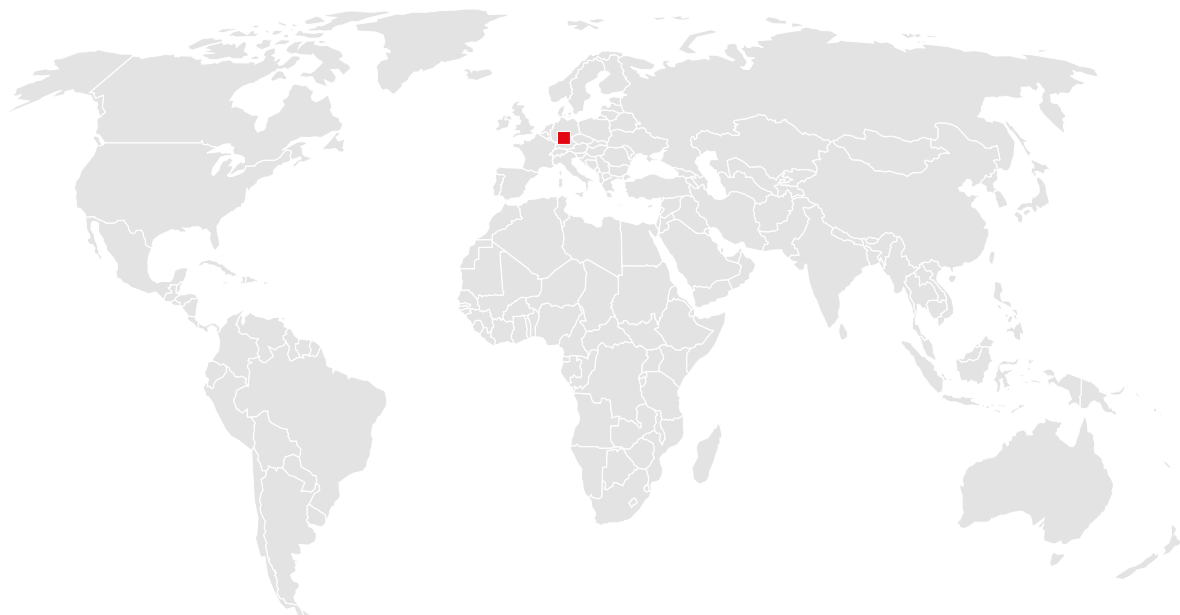
PME familiale et indépendante, nos actes et nos décisions sont guidés par les valeurs des entreprises familiales. Il nous semble donc important que nos clients puissent bénéficier de produits de pointe ainsi que d'un suivi personnalisé de leurs projets, et ce, quel que soit l'endroit du globe.

Du coffrage spécial aux formes complexes au coffrage standard : notre savoir-faire et notre grande variété de produits font de nous un partenaire hors pair en matière de conseils, notamment pour les incroyables challenges auxquels font aujourd'hui face les professionnels de la construction.



Vous pouvez compter sur nous, où que vous soyez !

Avec 40 sites répartis sur 5 continents, nous sommes là où vous avez besoin de nous. Nous sommes là quand vous avez besoin de nous.



MEVA Schalungs-Systeme GmbH

Industriestrasse 5 Tel. +49 7456 692-01
72221 Haiterbach Fax +49 7456 692-66
Allemagne info@meva.net

www.meva.net

Société mère (Allemagne)

MEVA Schalungs-Systeme GmbH
Industriestrasse 5
72221 Haiterbach
Tel. +49 7456 692-01
Fax +49 7456 692-66

info@meva.net
www.meva.net

France

MEVA Systèmes de Coffrage SNC
7 place de la Gare
57200 Sarreguemines
Tel. +33 3.87.95.99.38
Fax +33 3.87.95.99.02

france@meva.net
www.meva.net

BeNeLux (Belgique)

MEVA BeNeLux NV
Roosveld 7a
3400 Landen
Tel. BE +32 11 717040
Tel. NL +31 182 570770
Tel. LU +352 20 283747

benelux@meva.net
www.meva.net

Suisse

MEVA Schalungs-Systeme AG
Birren 24
5703 Seon
Tel. +41 62 769 71 00
Fax +41 62 769 71 10

Rte de la Chocolatière 26
1026 Echandens
Tel. +41 21 313 41 00
Fax +41 21 313 41 09

schweiz@meva.net
www.meva.net

| | |
|---|--|
| Key-Account D-Schweiz | Tel. +41 79 810 37 73 |
| Nordschweiz | Tel. +41 79 647 75 17 |
| Ostschweiz | Tel. +41 79 124 99 84 |
| Mittel-/Oberland | Tel. +41 79 743 53 07 |
| Zentralschweiz, Wallis | Tel. +41 79 963 85 52 |
| Romandie | Tel. +41 79 946 36 79 |
| Sarganser-Glarnerland Graubünden, TREMCO AG | |
| Tessin, Lumafer SA | Tel. +41 55 614 10 10 Tel. +41 91 829 36 40 |

Représentants internationaux

| | |
|------------------|-----------------------|
| AE-Dubai | Tel. +971 4 8042200 |
| AT-Pfaffstätten | Tel. +43 2252 20900-0 |
| AU-Adelaide | Tel. +61 8 82634377 |
| BE-Landen | Tel. +32 11 717040 |
| BH-Riffa | Tel. +973 3322 4290 |
| CA-Toronto | Tel. +1 416 8565560 |
| CH-Seon | Tel. +41 62 7697100 |
| FR-Sarreguemines | Tel. +33 387 959938 |
| GB-Tamworth | Tel. +44 1827 60217 |
| HU-Budapest | Tel. +36 1 2722222 |
| IN-Mumbai | Tel. +91 22 27563430 |
| LATAM | latam@meva.net |

| | |
|----------------|----------------------|
| LU-Rodange | Tel. +352 20 283747 |
| MA-Casablanca | Tel. +212 684-602243 |
| MY-Perak | Tel. +60 12 5209337 |
| NL-Gouda | Tel. +31 182 570770 |
| NO-Oslo | Tel. +47 67 154200 |
| NORDIC | Tel. +45 2043 1855 |
| PA-Panama City | Tel. +507 2372222 |
| PH-Manila | Tel. +63 998 5416975 |
| QA-Doha | Tel. +974 4006 8485 |
| SG-Singapore | Tel. +65 67354459 |
| US-Springfield | Tel. +1 937 3280022 |