

## Nomenclature

Dans cette nomenclature vous trouverez les pièces nécessaires pour une utilisation courante. Leurs dimensions correspondantes sont indiquées. En cas de besoin de pièces complémentaires, veuillez consulter notre tarif public en vigueur ou notre catalogue le PRO - Gamme de produits. Les cotes inscrites sont indiqués en cm.

## Sommaire

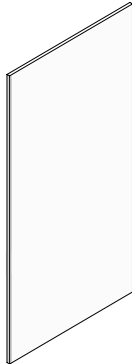
Bride de fixation 8.....	24
Bride de sécurité MD.....	24
Cadre MEP .....	26
Caisse de rangement 120/100.....	29
Cire de coffrage.....	30
Décoffrant MevaTrenn.....	29
Décoffrant MevaTrenn FT 8.....	30
Dispositif de serrage .....	28
Echafaudage roulant 100 Alu .....	30
Equerre de poutre 40/30.....	27
Etai MD .....	21
Etai MEP avec SAS .....	22
Etai ME .....	21
Fourche de montage H20.....	24
Goupille .....	23
Panneau multiplis 250/125.....	20
Panneau tricolé .....	20
Pince à clavette H20 .....	29
Pince croisillon pour planches .....	25
Potelet de garde-corps à pince .....	25
Poutrelle bois H20 .....	20
Pulvérisateur 5 L.....	30
Rack de stockage uni .....	31
Rail de serrage .....	27
Rehausse d'échafaudage roulant.....	30
Rehausse d'équerre de poutre .....	28
Roue de guidage 100.....	31
Support de poutrelles .....	28
Tête à fourche .....	23
Tête d'étai H20.....	23
Trépied .....	24

## Panneau tricolé

Panneau de coffrage en bois, trois plis, épaisseur 21 mm. Revêtement résistant des deux faces.

Surface de coffrage absorbante.

En option : alkus, la peau en polypropylène.

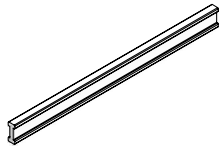


## Panneau multiplis 250/125

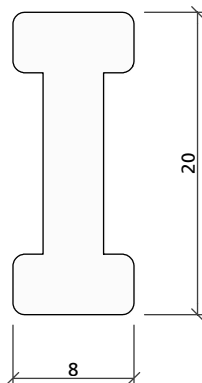
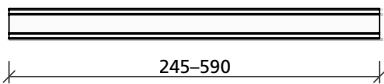
Panneau de coffrage en bois, sept plis, épaisseur 21 mm, filmé des deux faces (sans image).

## Poutrelle bois H20

Poutrelle bois polyvalente, de faible poids par ml. Charge admissible : effort tranchant 11 kN, moment de flexion 5 kNm.



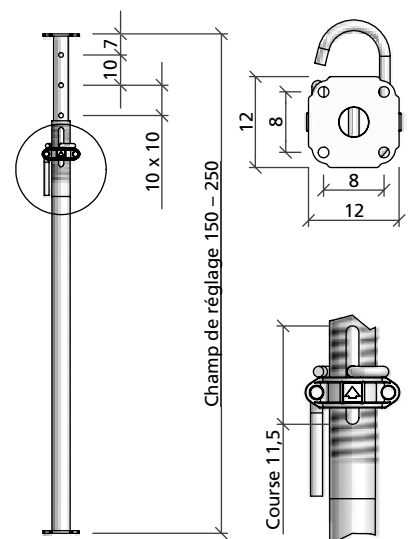
## Poutrelle bois H20



Référence	Désignation		m <sup>2</sup>	kg
29-324-30	Panneau tricolé	250/50	1,25	13,0
29-324-20	Panneau tricolé	200/50	1,00	10,5
41-324-10	Panneau tricolé	150/50	0,75	8,0
41-324-00	Panneau tricolé	100/50	0,50	5,5
41-324-60	Panneau tricolé	300/100	3,00	31,0
41-324-35	Panneau tricolé	250/100	2,50	26,0
41-324-25	Panneau tricolé	200/100	2,00	21,0
41-324-40	Panneau multiplis	250/125	3,12	33,0

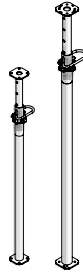
29-206-02	Poutrelle bois H20/245		12,3
29-206-00	Poutrelle bois H20/250		12,5
29-206-05	Poutrelle bois H20/290		14,5
29-206-10	Poutrelle bois H20/330		16,5
29-206-20	Poutrelle bois H20/390		19,5
29-206-30	Poutrelle bois H20/450		22,5
29-206-45	Poutrelle bois H20/490		24,5
29-206-48	Poutrelle bois H20/590		29,5

## Etai ME 250/30



### Etai ME

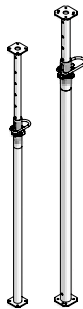
galvanisé, filetage apparent. Etai tubulaire selon la norme EN 1065, classe E. Charge admissible d'utilisation constante de 30 kN. L'utilisation du coffrage MevaDec permet d'augmenter les charges admissibles (voir : Instructions de montage et d'utilisation MevaDec).



Référence	Désignation	m <sup>2</sup>	kg
29-907-50	Etai ME 250/30 (150-250)		15,8
29-907-60	Etai ME 350/30 (200-350)		24,6

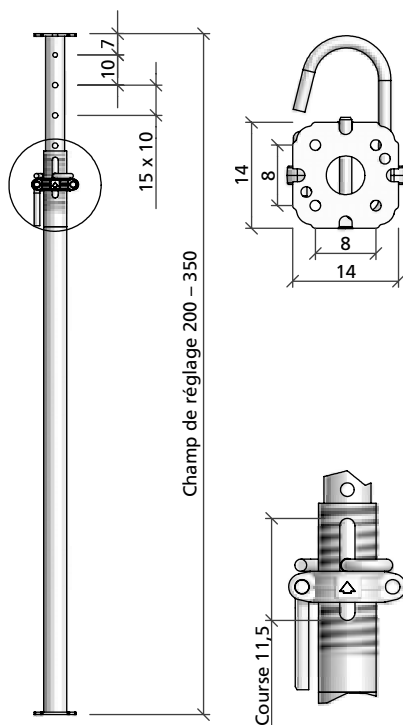
### Etai MD

galvanisé, filetage apparent. Etai tubulaire selon la norme EN 1065, classe D. Charge admissible d'utilisation constante de 20 kN. L'utilisation du coffrage MevaDec permet d'augmenter les charges admissibles (voir : Instructions de montage et d'utilisation MevaDec).

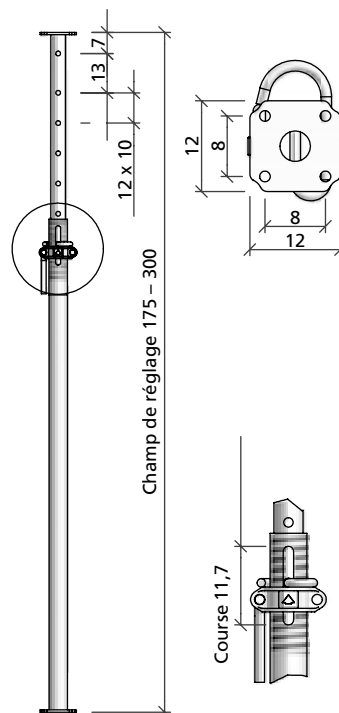


29-907-35	Etai MD 300/20 (175-300)		14,7
29-907-40	Etai MD 400/20 (225-400)		24,7

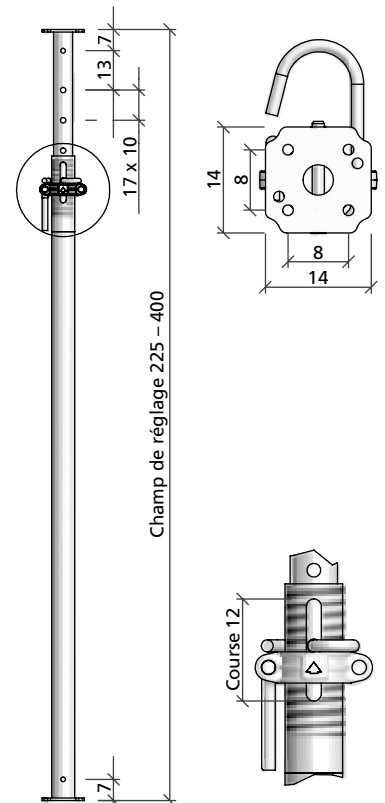
### Etai ME 350/30



### Etai MD 300/20



### Etai MD 400/20

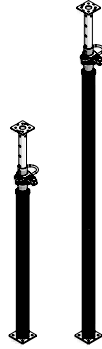


## Etai MEP avec SAS

Filetage apparent. Dimensionné selon la norme EN 1065, classe E. Composé d'une coulisse en acier galvanisé et d'un fût en profil d'aluminium, doté de rainures qui permettent de recevoir des cadres de renforcement. Le système d'abaissement rapide intégré (SAS) permet de libérer l'étais MEP de la charge. Réarmement automatique du système lors de l'enlèvement de l'étais. Charge admissible en étais isolé selon la norme EN 1065 :

- MEP 300 avec SAS – 40 kN constant
- MEP 450 avec SAS – 20 kN indépendamment de l'orientation, 30 kN coulisse vers le bas.

L'utilisation du coffrage MevaDec permet d'augmenter les charges admissibles (voir : Instructions de montage et d'utilisation MevaDec).

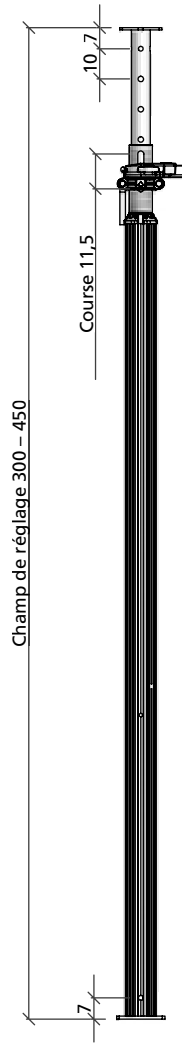
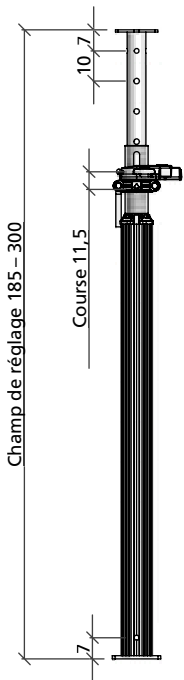


Référence	Désignation	m <sup>2</sup>	kg
29-907-65	Etai MEP 300 avec SAS (185–300)		19,6
29-907-70	Etai MEP 450 avec SAS (300–450)		27,5

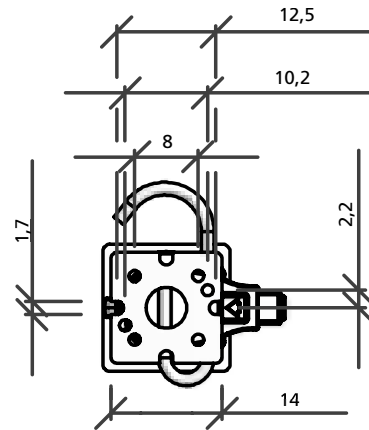


## Etai MEP 300

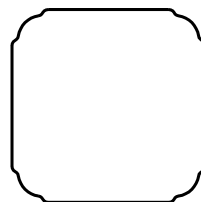
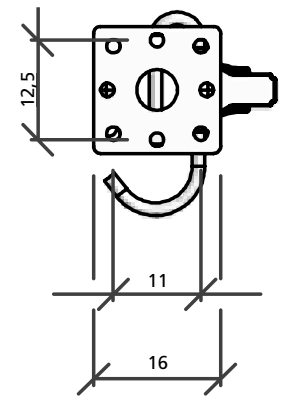
## Etai MEP 450



Platine de la coulisse



Platine du fût



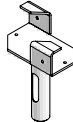
### Tête à fourche

galvanisée. Elle permet l'étaie des poutrelles H20 ou H16. Fixation aux étais MD et ME avec la goupille 14/90 et aux étais/rallonges MEP avec la goupille 14/135.



### Tête d'étau H20

galvanisée. Elle permet un étaie intermédiaire des poutrelles H20. Fixation aux étais MD et ME avec la goupille 14/90 et aux étais/rallonges MEP avec la goupille 14/135.



### Goupille

galvanisée. Elle sert de brochage des têtes à fourche, des têtes d'étau etc. aux étais correspondants. La goupille 14/90 est utilisée avec les étais jusqu'à Ø 63 mm, la goupille 14/135 au profil aluminium des étais/rallonges MEP.

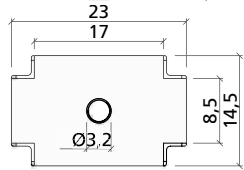
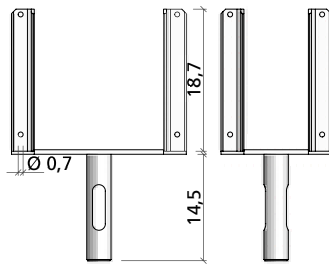


Référence	Désignation	m <sup>2</sup>	kg
29-206-40	Tête à fourche H20		3,0
29-206-35	Tête à fourche H16		2,9

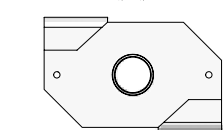
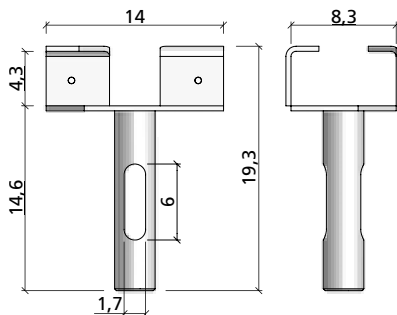
29-907-00	Tête d'étau H20		0,8
-----------	-----------------	--	-----

29-909-94	Goupille 14/90 (étais ≤ Ø 63 mm)		0,1
29-909-90	Goupille 14/135 MEP		0,2

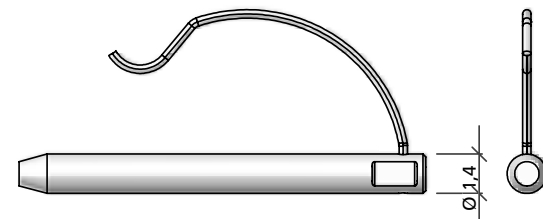
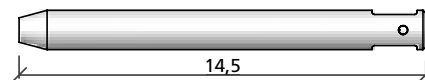
### Tête à fourche



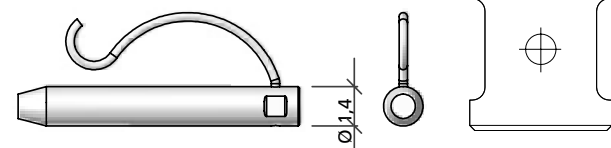
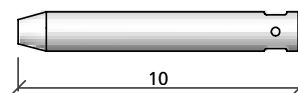
### Tête d'étau H20



### Goupille 14/135



### Goupille 14/90

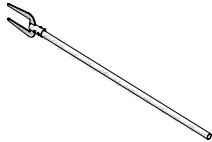


## Bride de fixation 8

Elle permet d'assembler par serrage les poutrelles primaires et secondaires (poutrelles bois H20, sans image).

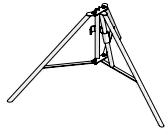
## Fourche de montage H20

aluminium, avec une fourche en acier galvanisé. Elle sert au coffrage et décoffrage des poutrelles primaires et secondaires du coffrage MevaFlex.



## Trépied

galvanisé. Il permet de stabiliser les étais tubulaires de Ø 48 mm à Ø 80 mm et doit être fixé au profil alu de l'étau MEP avec la bride de sécurité. Les pieds orientables permettent également la mise en place en rive dalle et dans l'angle d'une pièce.



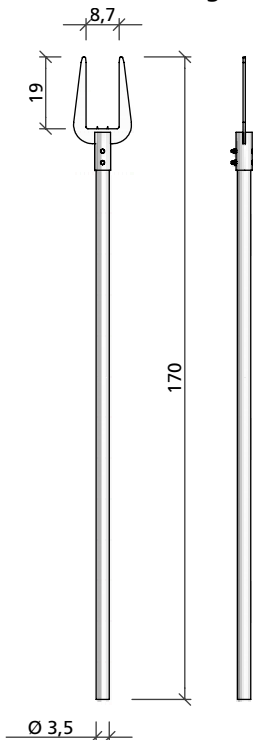
## Bride de sécurité MD

galvanisée. Elle permet de fixer un étau MEP avec son profil aluminium au trépied.

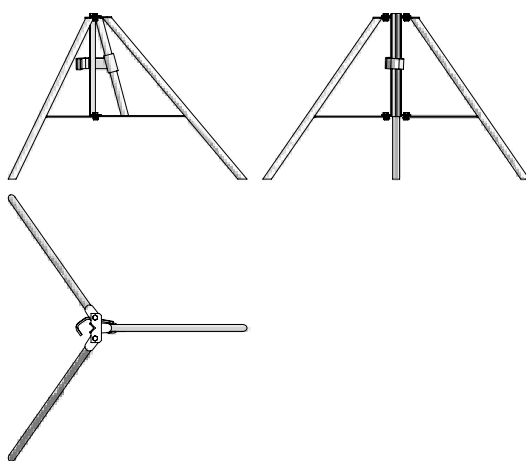


Référence	Désignation	m <sup>2</sup>	kg
29-207-40	Bride de fixation 8		2,7
29-206-90	Fourche de montage H20		2,2
29-905-50	Trépied		10,0
29-302-10	Bride de sécurité MD		0,5

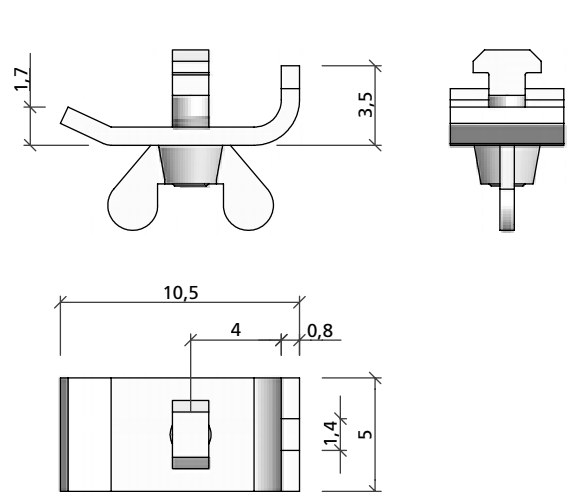
## Fourche de montage H20



## Trépied



## Bride de sécurité MD



### Pince croisillon pour planches

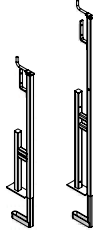
galvanisée. Elle permet le raidissement des étais tubulaires entre eux à l'aide de planches pour les hauteurs sous dalle au-delà de 3,00 m. Elle convient aux étais de Ø 48 à 76 mm.



### Potelet de garde-corps à pince

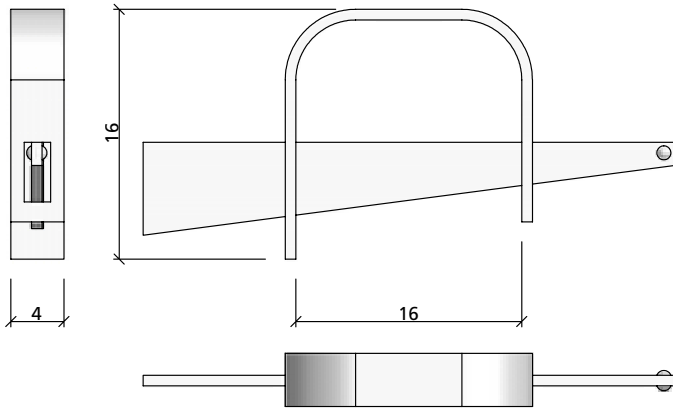
laqué. Il est utilisé pour la mise en place d'un garde-corps en rive de dalle et aux poutrelles.

Potelet de garde-corps 100 à pince, hauteur 100 cm, champs de réglage 0 à 45 cm, potelet de garde-corps 140 à pince, hauteur 100 cm, champs de réglage 0 à 50 cm.

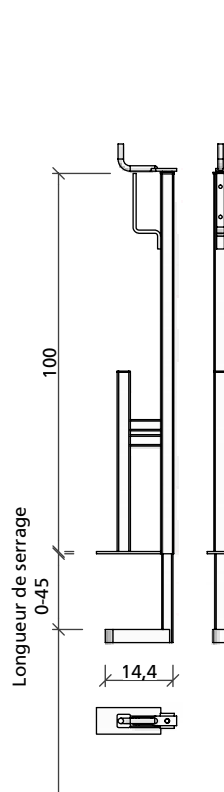


Référence	Désignation	m <sup>2</sup>	kg
29-907-10	Pince croisillon pour planches		1,0
29-107-20	Potelet de garde-corps 100 à pince		6,0
29-107-25	Potelet de garde-corps 140 à pince		9,4

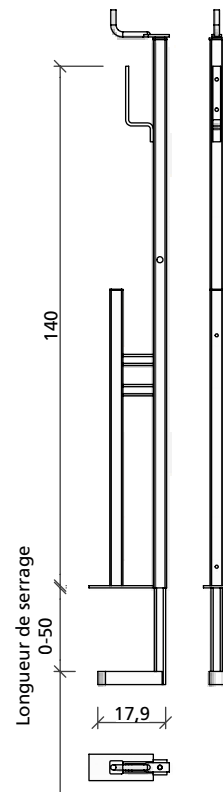
### Pince croisillon pour planches



### Potelet de garde-corps à pince 100



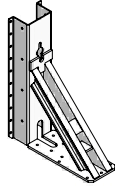
### Potelet de garde-corps à pince 140





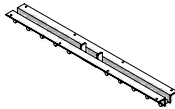
### Équerre de poutre 40/30

galvanisée. Elle permet de coffrer des poutres et des rives de dalles.



### Rail de serrage

galvanisé. Il sert à la fixation de deux équerres de poutres vis à vis et est monté en dessous de deux poutrelles H20 à l'aide des dispositifs de serrage.



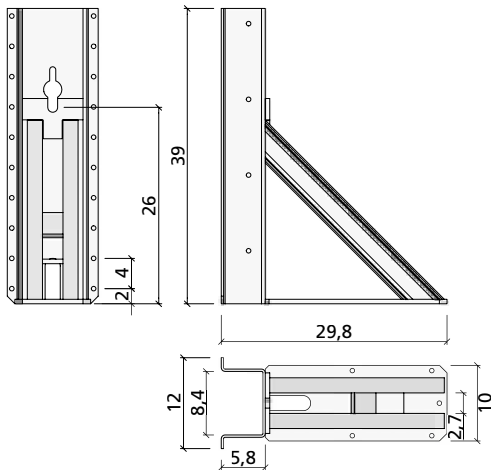
### Dispositif de serrage

galvanisé. Il permet de réduire les entraxes des équerres de poutre et établi une liaison ferme entre les équerres de poutre et le rail de serrage.

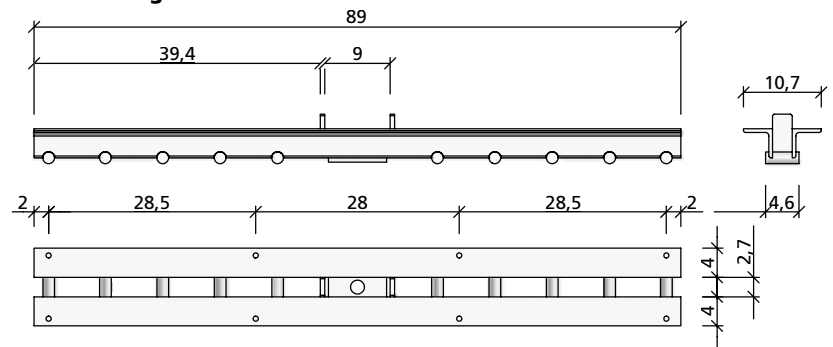


Référence	Désignation	m <sup>2</sup>	kg
29-500-10	Équerre de poutre 40/30		5,1
29-500-20	Rail de serrage		6,5
29-500-35	Dispositif de serrage		2,2

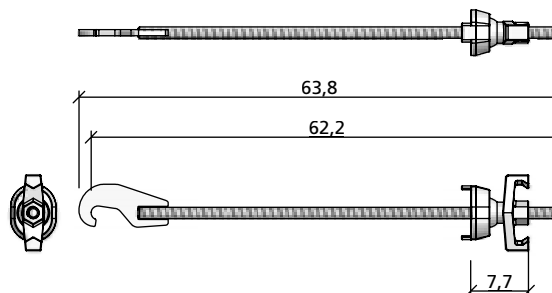
### Équerre de poutre 40/30



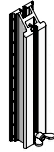
### Rail de serrage



### Dispositif de serrage



**Rehausse d'équerre de poutre galvanisée.** Elle est insérée dans l'équerre de poutre 40/30 et permet ainsi de la rehausser à la hauteur souhaitée. Fixation par la vis à tête marteau intégrée.



**Support de poutrelles galvanisé.** Il sert d'appui d'une poutrelle H20 ou d'un bastaing. Fixation par vis à tête marteau intégrée à la rehausse d'équerre de poutre.

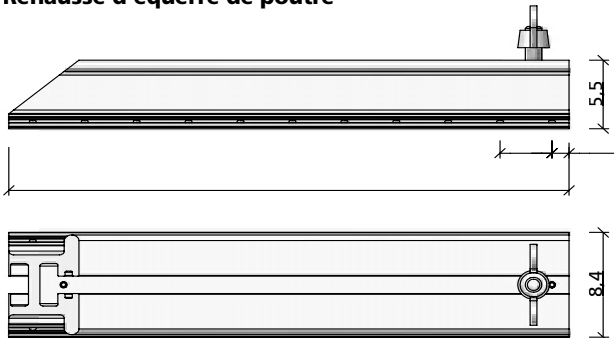


**Pince à clavette H20 galvanisée.** Elle permet la fixation de l'équerre de poutre 40/30 à la membrure supérieure d'une poutrelle bois.

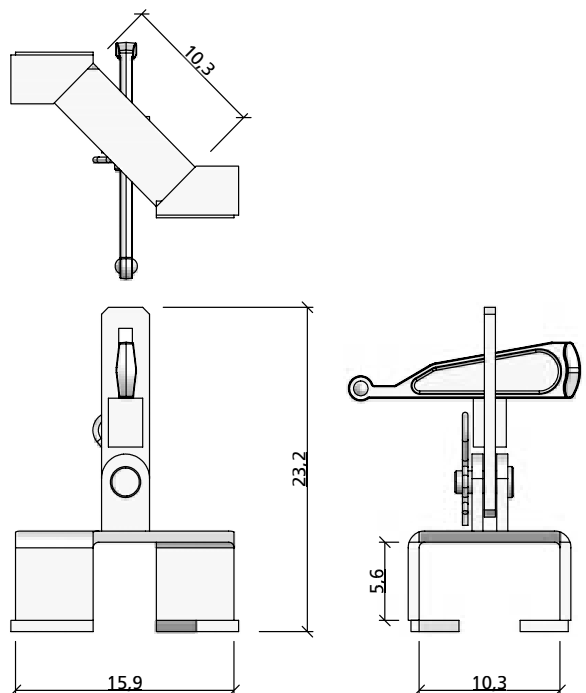


Référence	Désignation	m <sup>2</sup>	kg
29-500-40	Rehausse d'équerre de poutre		2,3
29-500-25	Support de poutrelles		0,6
29-500-45	Pince à clavette H20		1,9

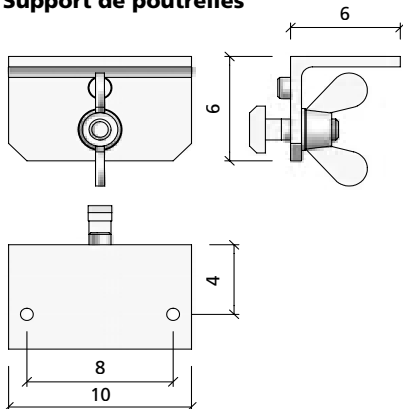
## Rehausse d'équerre de poutre



## Pince à clavette H20

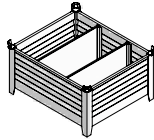


## Support de poutrelles



### Caisse de rangement 120/100

laquée. Caisse pour ranger les serrures de coffrage, les tiges filetées, écrous et accessoires divers. Elle est dotée de séparations amovibles et d'un abattant frontal.



### Décoffrant MevaTrenn

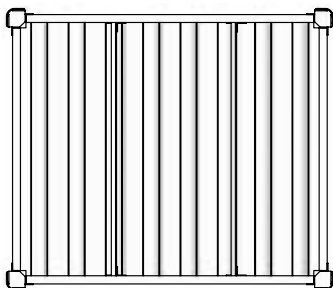
Huile de décoffrage pour les méthodes de coffrages et les matériels de coffrage usuels. Le béton reste exempt de taches et d'impuretés. Protection des peaux bois de putréfaction et de fragilisation ainsi que des peaux métalliques de corrosion.

Catégorie de pollution des eaux (D) : 0

- pas de substances polluantes, hautement biodégradable, convient pour les réservoirs d'eau potable. Consommation 1 l suffit pour 50 à 90 m<sup>2</sup> (sans image).

Référence	Désignation	m <sup>2</sup>	kg
27-000-10	Caisse de rangement 120/100		102,0
29-203-90	Décoffrant MevaTrenn, 30 L		30,0
29-203-91	Décoffrant MevaTrenn, 200 L		200,0
29-203-92	Décoffrant MevaTrenn, 1000 L		1000,0

### Caisse de rangement 120/100



## Cire de coffrage

Facilite le nettoyage de coffrages. La cire est appliquée au pistolet (ou au rouleau) aux endroits non touchés de béton. Il est conseillé de projeter la cire tout autour d'une pile de panneaux. Un traitement suffit pour 5 à 6 utilisations. La peau de coffrage est traitée avec une huile de décoffrage car des résidus de cire peuvent influencer les travaux de second oeuvre. Consommation 1 l suffit pour 10 à 20 m<sup>2</sup> (sans image).

## Décoffrant MevaTrenn FT 8

FT 8 est une huile de décoffrage pour une peau de coffrage absorbante et non absorbante. Elle est à la base d'un solvant, qui s'évapore après l'application et laisse un film très fin. Il est tout particulièrement conseillé avec la peau alkus et très économique à la pulvérisation à l'aide de la buse en acier inoxydable.

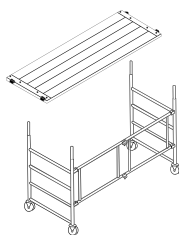
Catégorie de pollution des eaux (D) : 1 – substances peu polluantes, hautement biodégradable. Consommation 1 l suffit pour 50 à 90 m<sup>2</sup> (sans image).

## Pulvérisateur 5 L

5 litres. Permet l'application régulière et économique aux coffrages. Convient aux huiles de décoffrage et cire de coffrage (sans image).

## Echafaudage roulant 100 Alu

Module de base, repliable. Hauteur du plateau 1,00 m, hauteur de travail 3,00 m. Largeur du plateau 60 cm.



## Rehausse d'échafaudage roulant

repliable. Elle permet de rehausser l'échafaudage roulant de 1,00 m. Nouvelle hauteur de travail 4,00 m (sans image).

Référence	Désignation	m <sup>2</sup>	kg
29-203-95	Cire de coffrage, 30 L		30,0
29-203-93	Décoffrant MevaTrenn FT 8, 30 L		30,0
29-203-97	Décoffrant MevaTrenn FT 8, 200 L		200,0
29-203-98	Décoffrant MevaTrenn FT 8, 1000 L		1000,0
29-903-70	Pulvérisateur 5 L		4,0
29-203-94	Buse en acier inoxydable FT8 pour lance		0,1
29-203-99	Robinet pour container de 1000 L		0,2
29-905-60	Echafaudage roulant 100 Alu		40,0
29-905-65	Rehausse d'échafaudage roulant		38,0



**Notes**

A large grid of graph paper for taking notes, consisting of 20 columns and 30 rows of small squares.