

Coffrage de voile

Nomenclature

Remarques importantes

Cette nomenclature décrit toutes les pièces nécessaires à un usage courant. Pour les applications nécessitant des pièces spécifiques, veuillez consulter les listes de prix correspondantes.

Les dimensions sont indiquées en cm.

Sommaire

Angle d'empilement 60/40/23	69	Garde-corps d'about.....	66
Angle extérieur articulé EcoAs.....	55	Goupille β4.....	65
Angle extérieur EcoAs.....	54	Grille de protection.....	67
Angle intérieur articulé EcoAs	54	Hauteur de panneau = 0,80 m.....	51
Angle intérieur EcoAs.....	53	Hauteur de panneau = 1,20 m.....	50
Axe à goupille 16/90.....	65	Hauteur de panneau = 1,60 m	50
Bouchon D20	58	Hauteur de panneau = 2,40 m.....	49
Bouchon d'entretoise.....	60	Hauteur de panneau = 3,00 m.....	48
Bride de serrage 23.....	61	Panneau multifonction EcoAs.....	53
Cale de transport	69	Panneau pour poteau EcoAs.....	52
Chariot dérouleur de feuillard	51	Panneaux EcoAs	48
Clé de décoffrage 120	57	Pièce d'adaptation EA.....	56
Clé de serrage 27.....	61	Platine embase 57	65
Collier orientable 48/48	69	Potelet de garde-corps.....	67
Cône d'entretoise	60	Potelet de garde-corps 48.....	68
Console passerelle	65	Rail d'alignement.....	58
Console passerelle 65	66	Sabot d'étais	63
Cornière d'adaptation pour console.....	59	Serrure de coffrage EA.....	55
Crochet de levage EA/AF.....	62	Serrure de coffrage RS	56
Double platine embase	64	Serrure réglable Uni	55
Ecarteur tirant-poussant 23/40	61	Support à pivot 23.....	68
Éclisse about de voile.....	57	Support pour tiges filetées	59
Écrou articulé DW 15/120.....	60	Tendeur 23/40 about de voile	58
Écrou DW 15/60	61	Tendeur AF/EA	51
Écrou DW 15/100	60	Tige filetée DW 15/90.....	59
Entretoise D22/200.....	59	Tôle de compensation EA	57
Étais combiné TP 250.....	62	Tube d'échafaudage	68
Étais tirant-poussant R.....	63	Vis à brides	56
Étançon SRL.....	64	Vis de serrage M 350/EA - DW 15.....	53
Feuillard perforé	51		

Coffrage de voile

Panneaux EcoAs

Galvanisés, revêtement protecteur. Hauteur du profil 10 cm, épaisseur du profil 23 mm. Passages de tige : 3 x sur la hauteur pour les panneaux de 300 et 240 cm, 2 x sur les panneaux de 160 et de 120 cm ; les panneaux de 240, 160 et 120 cm sont également dotés de passages de tige pour la mise en œuvre horizontale. Les cadres des panneaux EA sont fabriqués à partir de profils fermés en acier, ils sont indéformables. L'EcoAs est facultativement recouvert d'un panneau d'alcus ou d'un panneau de bois multicouche (birch ply BP). Les serrures de coffrage EA assurent un assemblage droit et robuste du coffrage. Elles se posent sur les profils à gorge, entre les traverses multifonctions, à la jonction des panneaux. Les douilles coniques des passages de tige sont soudées dans le profil. Les traverses multifonctions permettent une mise en place simple, rapide et fiable des accessoires.

Hauteur de panneau = 3,00 m

7 traverses, dont 5 traverses multifonction horizontales (avec écrous DYWIDAG Ø 15 mm encastrés).

2 traverses multifonction verticales aux extrémités.

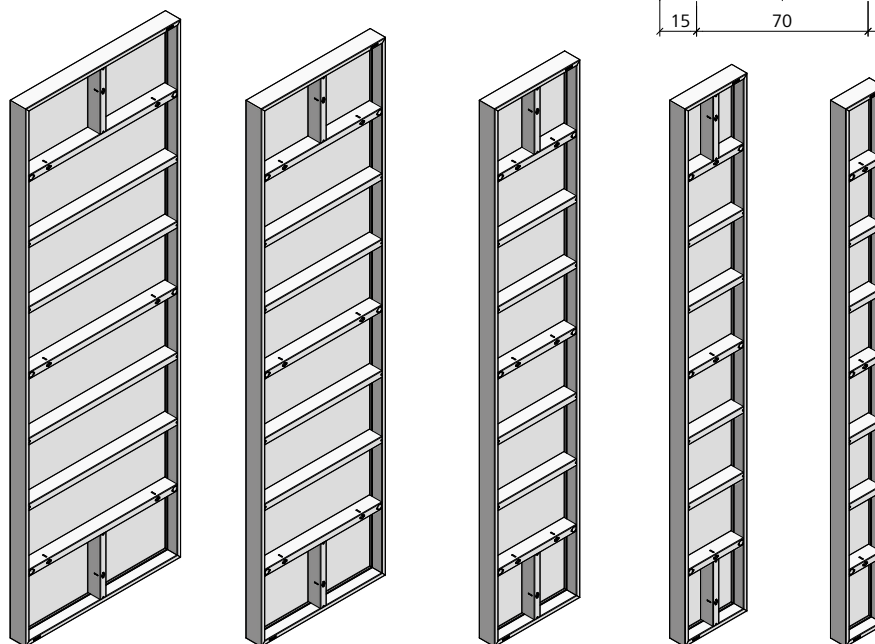
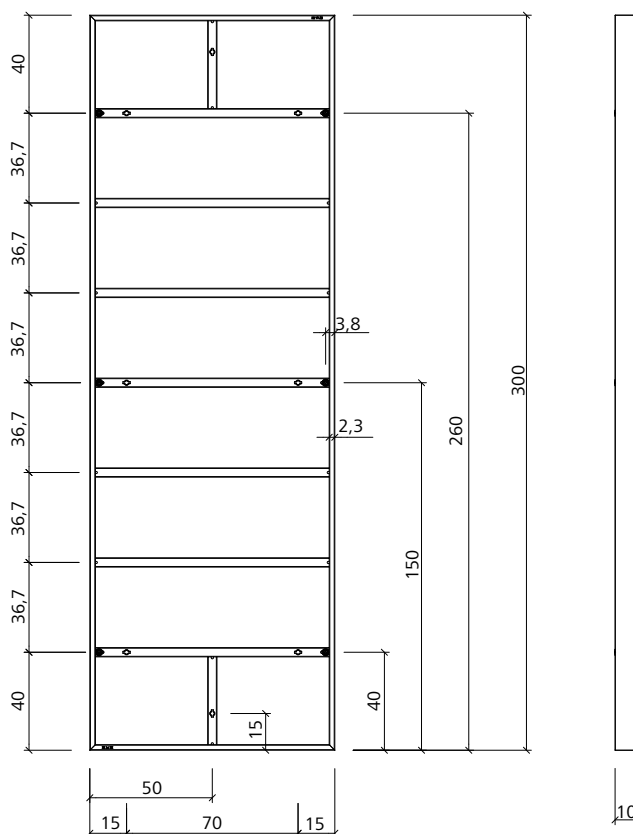
Passages de tiges :

3 x sur la hauteur de panneau.

Attention :

Fermer les passages de tiges non utilisés par les bouchons D20 (PVC, rouge, référence 29-902-63)

Référence	Désignation	m ²	kg
21-703-11	EcoAs AL.....300/100	3,00	97,80
21-703-21	EcoAs AL.....300/80	2,40	84,10
21-703-46	EcoAs AL.....300/55	1,65	68,50
21-703-61	EcoAs AL.....300/40	1,20	54,50
21-703-76	EcoAs AL.....300/25	0,75	40,70
21-703-10	EcoAs BP.....300/100	3,00	94,50
21-703-20	EcoAs BP.....300/80	2,40	81,50
21-703-45	EcoAs BP.....300/55	1,65	64,40
21-703-60	EcoAs BP.....300/40	1,20	53,20
21-703-75	EcoAs BP.....300/25	0,75	40,00



Coffrage de voile

Hauteur de panneau = 2,40 m

5 traverses, dont 3 traverses multifonction (avec écrous DYWIDAG Ø 15 mm encastrés).

Passages de tiges :

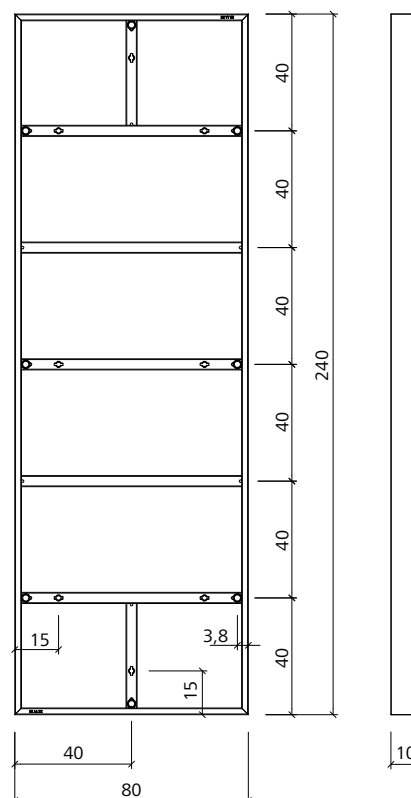
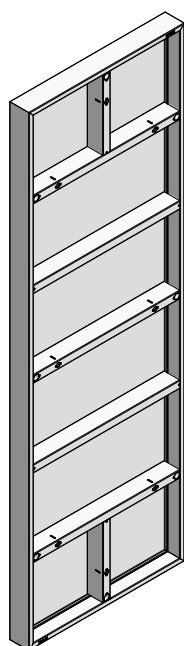
3 x sur la hauteur de panneau

1 x en haut et en bas du panneau pour l'utilisation en position horizontale, placés dans 2 traverses multifonction supplémentaires perpendiculaires aux traverses courantes.

Attention :

Fermer les passages de tiges non utilisés par les bouchons D20 (PVC, rouge, référence 29-902-63).

Référence	Désignation	m ²	kg
21-700-21	EcoAs AL.....240/80	1,92	68,00
21-700-46	EcoAs AL.....240/55	1,32	55,00
21-700-51	EcoAs AL.....240/50	1,20	52,00
21-700-56	EcoAs AL.....240/45	1,08	49,00
21-700-61	EcoAs AL.....240/40	0,96	41,50
21-700-76	EcoAs AL.....240/25	0,60	33,00



Coffrage de voile

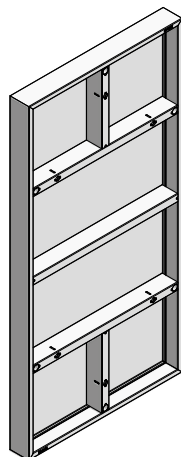
Hauteur de panneau = 1,60 m

3 traverses, dont 2 traverses multifonction (avec écrous DYWIDAG Ø 15 mm encastrés).

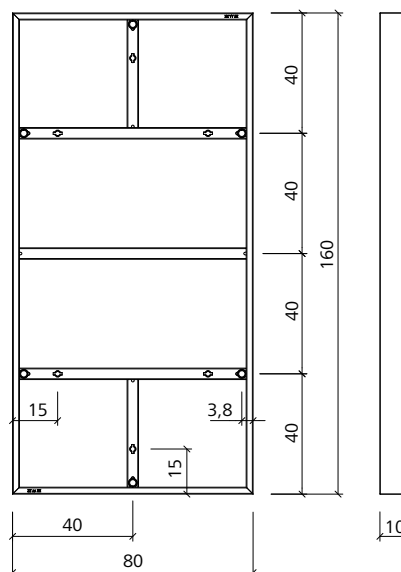
Passages de tiges :

2 x sur la hauteur de panneau

1 x en haut et en bas du panneau pour l'utilisation en position horizontale, placés dans 2 traverses multifonction supplémentaires perpendiculaires aux traverses courantes.



Référence	Désignation	m ²	kg
21-705-21	EcoAs AL..... 160/80	1,28	47,60
21-705-46	EcoAs AL..... 160/55	0,88	37,90
21-705-51	EcoAs AL..... 160/50	0,80	36,00
21-705-56	EcoAs AL..... 160/45	0,72	34,00
21-705-61	EcoAs AL..... 160/40	0,64	27,50
21-705-76	EcoAs AL..... 160/25	0,40	21,70



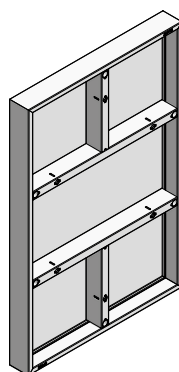
Hauteur de panneau = 1,20 m

2 traverses multifonction (avec écrous DYWIDAG Ø 15 mm encastrés).

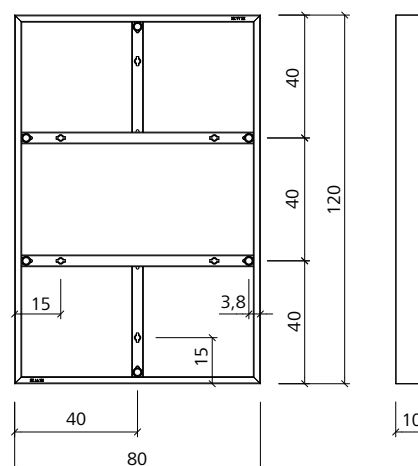
Passages de tiges :

2 x sur la hauteur de panneau

1 x en haut et en bas du panneau pour l'utilisation en position horizontale, placés dans 2 traverses multifonction supplémentaires perpendiculaires aux traverses courantes.



Référence	Désignation	m ²	kg
21-710-21	EcoAs AL..... 120/80	0,96	37,60
21-710-46	EcoAs AL..... 120/55	0,66	30,00
21-710-51	EcoAs AL..... 120/50	0,60	28,70
21-710-56	EcoAs AL..... 120/45	0,54	27,20
21-710-61	EcoAs AL..... 120/40	0,48	21,50
21-710-71	EcoAs AL..... 120/30	0,36	18,10
21-710-76	EcoAs AL..... 120/25	0,30	16,60



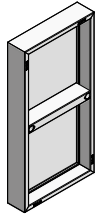
Attention :

Fermer les passages de tiges non utilisés par les bouchons D20 (PVC, rouge, référence 29-902-63)

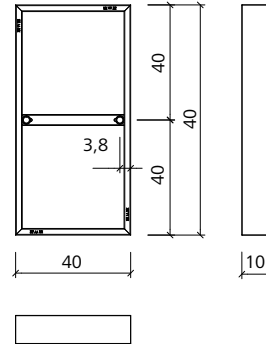
Coffrage de voile

Hauteur de panneau = 0,80 m

1 traverses multifonction (avec écrous DYWIDAG Ø 15 mm encastrés).

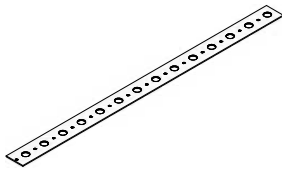


Référence	Désignation	m ²	kg
21-715-61	EcoAs AL.....80/40	0,32	14,50

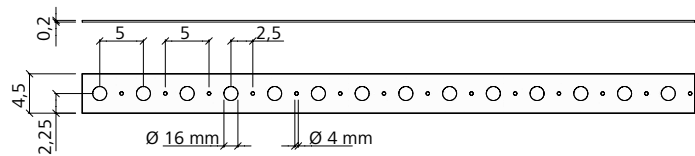


Feuillard perforé

Galvanisé. Entraxe des perforations : 50 mm.
 Ø des perforations : 16 mm. Longueur : 50 m.
 Découpe : au milieu de la perforation.
 Charge admissible : 10 kN Utilisé avec les tendeurs, il remplace les tiges filetées sur le bas des coffrages de fondations.

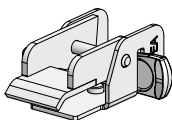


Référence	Désignation	m ²	kg
29-307-50	Feuillard perforé, rouleau 50 m	20,00	

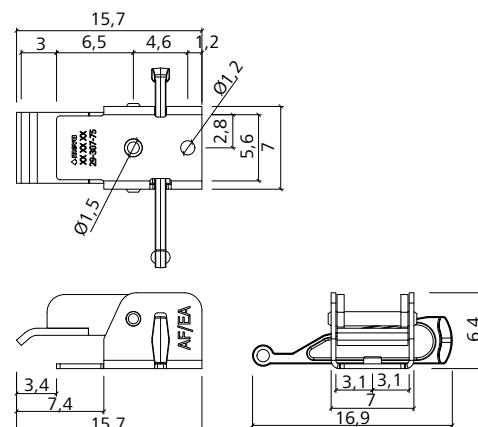


Tendeur AF/EA

Galvanisé. Permet de fixer le feuillard perforé aux panneaux EcoAs ou AluFix et remplace ainsi les tiges filetées sur le bas des coffrages de fondations. Compter 2 tendeurs par ancrage.



Référence	Désignation	m ²	kg
29-307-75	Tendeur AF/EA pour feuillard perforé	1,26	



Chariot dérouleur de feuillard

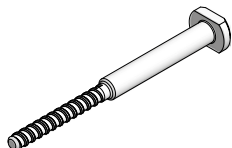
Sans image. Galvanisé. Sur pneus. Pour le transport et la coupe du feuillard perforé. Convient pour un rouleau.

Référence	Désignation	m ²	kg
29-307-55	Chariot dérouleur de feuillard	21,80	

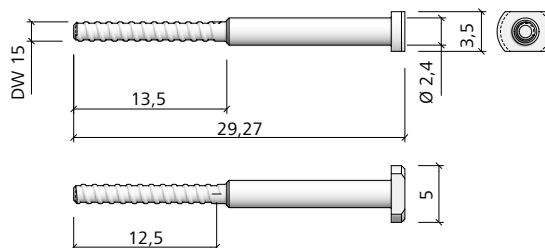
Coffrage de voile

Vis de serrage M 350/EA - DW 15

Galvanisée. Pour assembler les panneaux pour poteau. Se fixe avec un écrou DW 15/100 ou un écrou articulé DW 15/120.

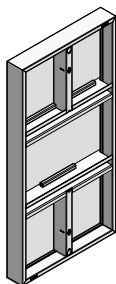


Référence	Désignation	m ²	kg
29-402-98 Vis de serrage M 350/EA - DW 15	0,90

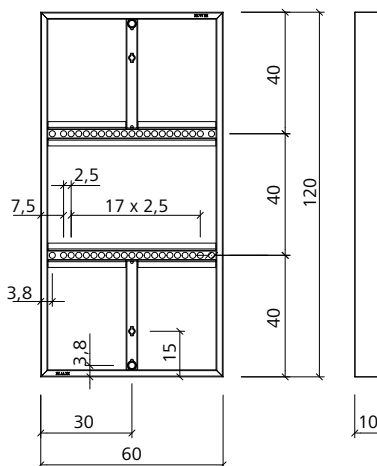


Panneau multifonction EcoAs

Est équipé de rails perforés destinés au passage des tendeurs 23/40 about de voile. Pour la réalisation de coffrages de poteaux, d'encorbellements, d'abouts de voiles, de raccords de voile, d'angles, etc.



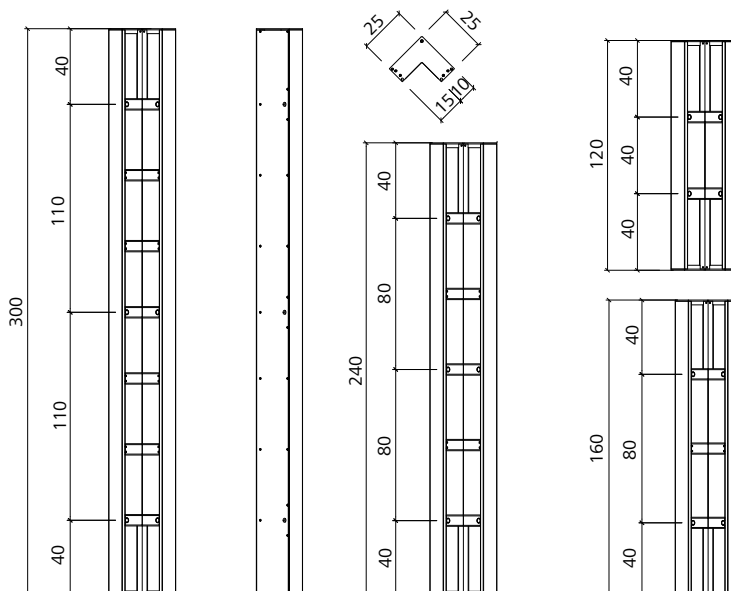
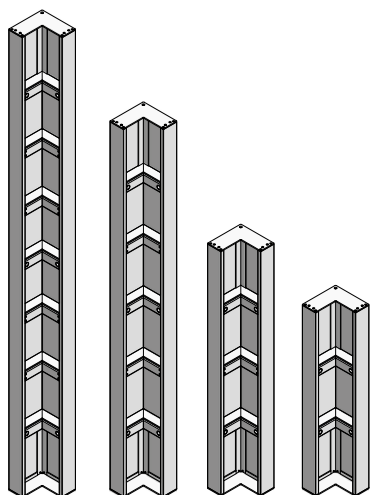
Référence	Désignation	m ²	kg
21-720-51 EcoAs AL-PMF 120/60 0,72
		 34,19



Angle intérieur EcoAs

Angle intérieur EA Aluminium. Thermolaqué. Peau en polypropylène. Avec passages pour tiges de serrage. Pour angles à 90°. Longueur des côtés : 25 cm.

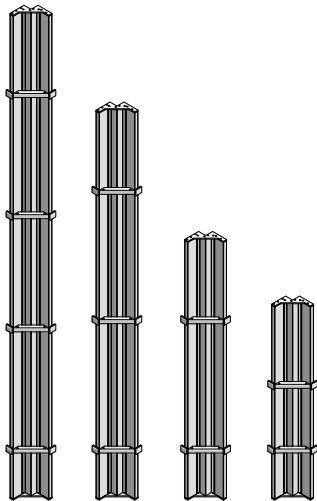
Référence	Désignation	m ²	kg
21-724-10 EcoAs AL-AI 300/25 1,50
21-724-20 EcoAs AL-AI 240/25 1,20
21-724-30 EcoAs AL-AI 160/25 0,80
21-724-40 EcoAs AL-AI 120/25 0,60
		 13,00



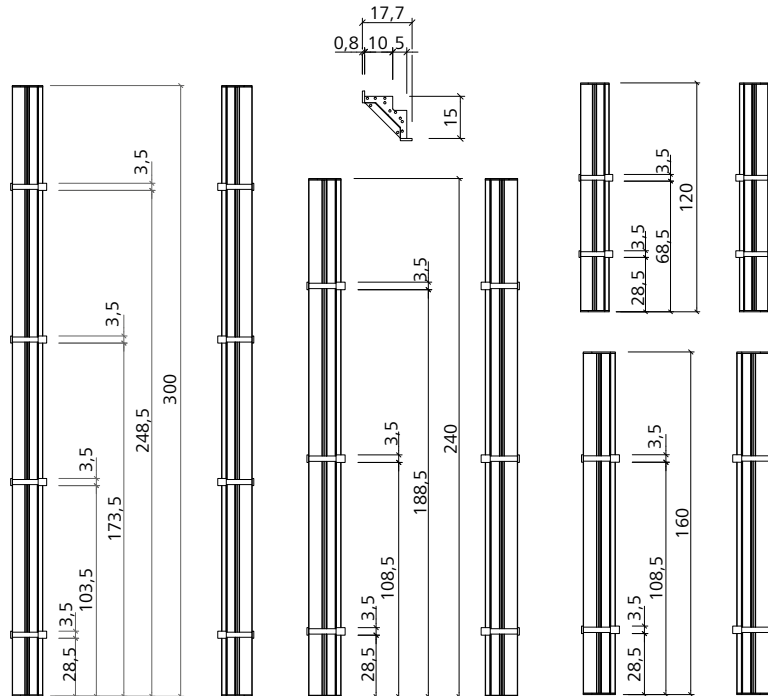
Coffrage de voile

Angle extérieur EcoAs

Aluminium. Thermolaqué. Surface coffrante : 5 cm de chaque côté. Profil chanfreiné intégré. Pour créer, de façon simple et rapide, des angles extérieurs à 90° résistant à la traction : se raccorde aux panneaux EcoAs à l'aide des serrures de coffrage EA.

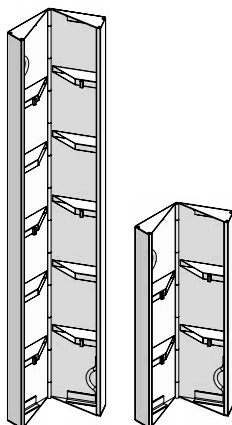


Référence	Désignation	m ²	kg
21-725-75	EcoAs AE.....300	0,30	15,80
21-725-85	EcoAs AE.....240	0,24	12,60
21-725-90	EcoAs AE.....160	0,16	8,50
21-725-95	EcoAs AE.....120	0,12	6,50

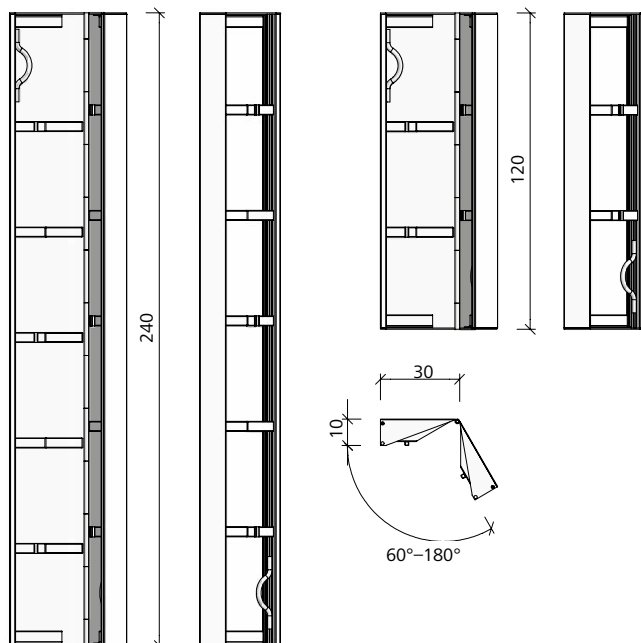


Angle intérieur articulé EcoAs

Tout acier. Primaire d'accrochage et traitement d'étanchéité. Longueur des côtés : 30 cm. Plage de réglage pour l'angle intérieur : 60° - 180°.



Référence	Désignation	m ²	kg
21-726-30	EcoAs AIA240/30	1,44	74,30
21-726-40	EcoAs AIA120/30	0,72	38,20

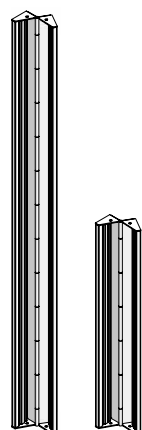


Coffrage de voile

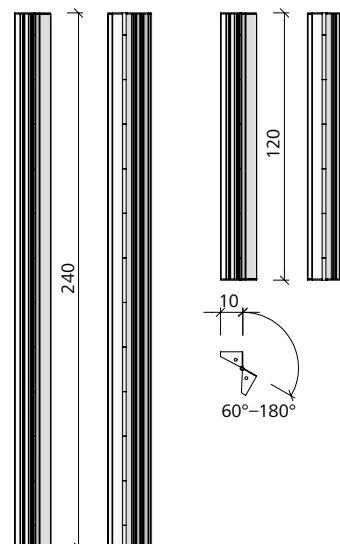
Angle extérieur articulé EcoAs

Tout acier. Primaire d'accrochage et traitement d'étanchéité.

Longueur des côtés : 7,5 cm. Plage de réglage : 60° - 180°.



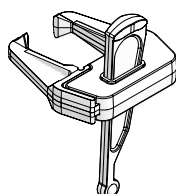
Référence	Désignation		m ²	kg
21-726-50	EcoAs AEA	240	0,36	39,70
21-726-60	EcoAs AEA	120	0,18	20,20



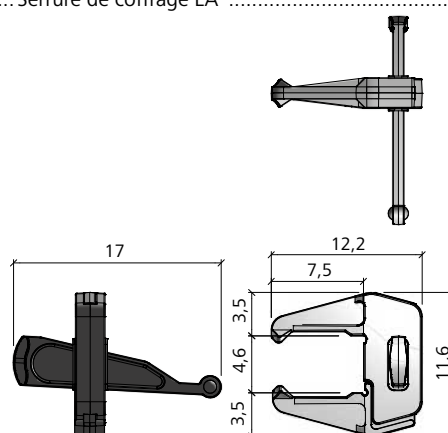
Serrure de coffrage EA

Galvanisée. Pour un assemblage droit et robuste des panneaux EA.

Longueur de serrage : 4,6 cm.



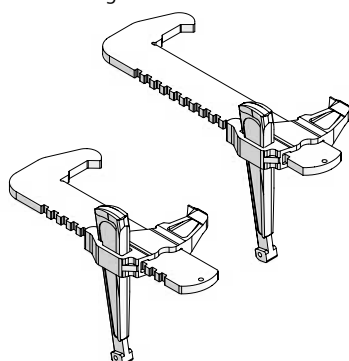
Référence	Désignation		m ²	kg
29-205-50	Serrure de coffrage EA			1,50



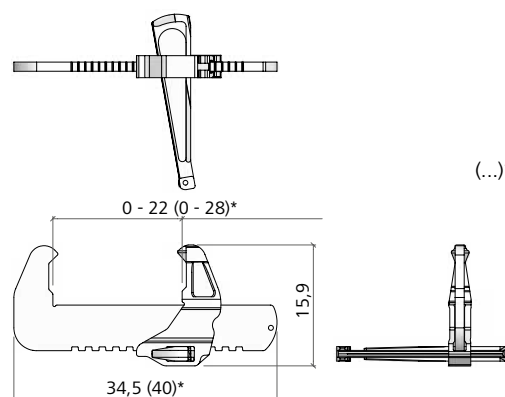
Serrure réglable Uni

Galvanisée. Pour la mise en place des compensations.

Longueur de serrage : 22 ou 28 cm.



Référence	Désignation		m ²	kg
29-400-85	Serrure réglable Uni 22			3,60
29-400-90	Serrure réglable Uni 28			3,90

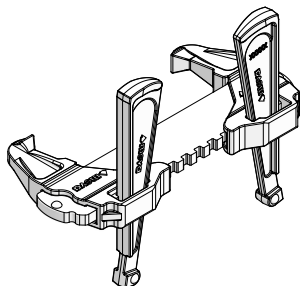


Coffrage de voile

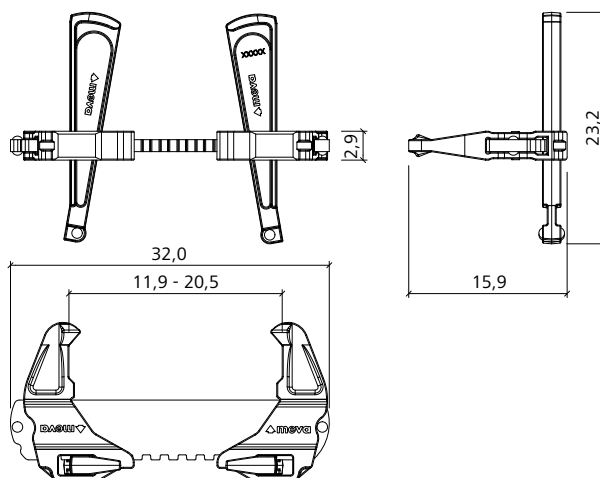
Serrure de coffrage RS

Galvanisée. Pour la mise en place des compensations.

Longueur de serrage : 11,9 - 20,5 cm.



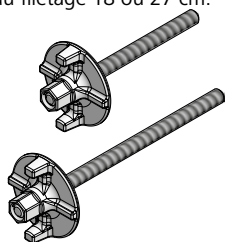
Référence	Désignation	m ²	kg
23-807-70	Serrure de coffrage RS		4,70



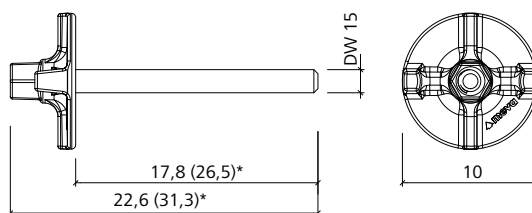
Vis à brides

Galvanisée. Filetage DYWIDAG Ø 15. Pour fixer les accessoires (étais tirant-poussant, étais combinés, rails d'alignement, etc.).

Longueur du filetage 18 ou 27 cm.



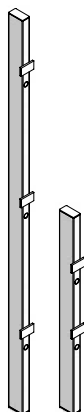
Référence	Désignation	m ²	kg
29-401-10	Vis à brides DW 15/180		1,02
29-401-12	Vis à brides DW 15/280		1,28



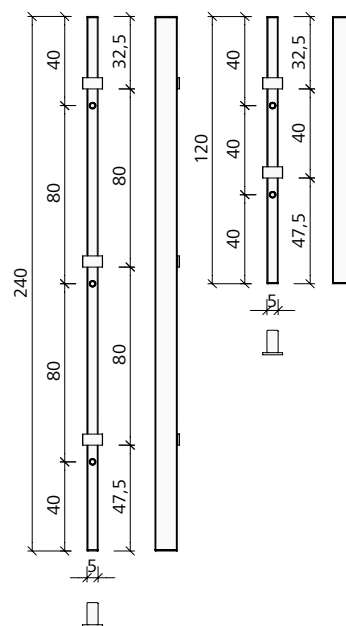
(...)* = 29-401-12

Pièce d'adaptation EA

Tout acier. Primaire d'accrochage et traitement d'étanchéité. Avec passages de tige. Permet de réaliser des compensations de 5 cm, notamment au niveau des angles. Compter 2 à 3 serrures réglables Uni par pièce d'adaptation.



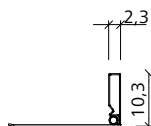
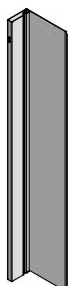
Référence	Désignation	m ²	kg
21-726-00	Pièce d'adaptation EA 240/5	0,12	13,00
21-726-10	Pièce d'adaptation EA 120/5	0,06	6,50



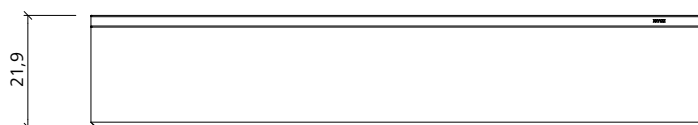
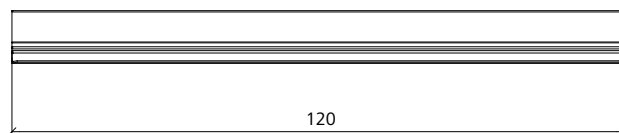
Coffrage de voile

Tôle de compensation EA

Tout acier. Primaire d'accrochage et traitement d'étanchéité. Permet de réaliser des compensations de 6 à 20 cm. Se raccorde au panneau avec 2 serrures de coffrage EA de chaque côté. Utiliser des rails d'alignement pour recouvrir et renforcer la compensation.



Référence	Désignation	m ²	kg
21-726-20	Tôle de compensation EA 120/20	0,24	11,80

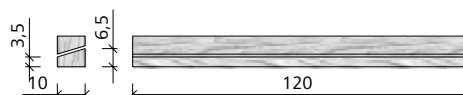


Clé de décoffrage 120

Bois de compensation coupé en diagonale, 10 cm de large, 120 cm de haut. Destiné à faciliter le décoffrage des trémies, des cages d'escalier, etc. Compter 2 serrures réglables Uni par clé de décoffrage. Utiliser des rails d'alignement pour recouvrir et renforcer la compensation. Livrée par lot de deux. Poids indiqué par lot.

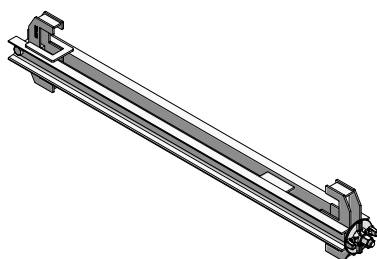
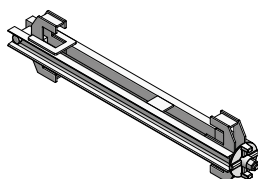


Référence	Désignation	m ²	kg
29-306-20	Clé de décoffrage 120 EA		3,60

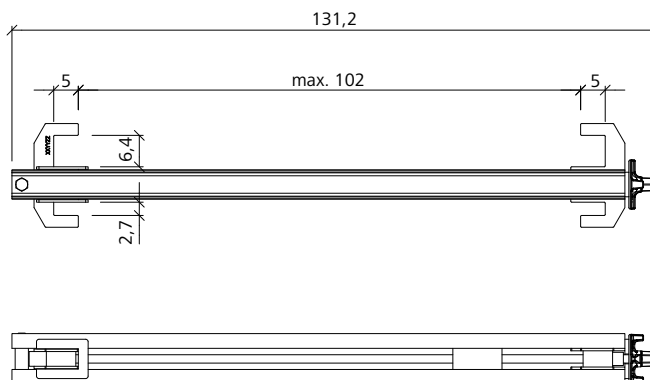
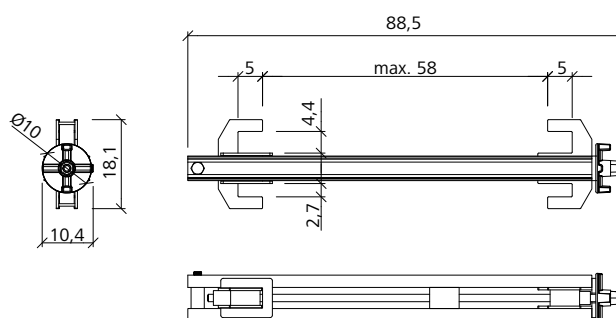


Éclisse about de voile

Galvanisée. Pour le coffrage des abouts. Éclisse about de voile 23/40 pour voiles jusqu'à 35 cm d'épaisseur. Éclisse about de voile 60/23 pour voiles jusqu'à 75 cm.



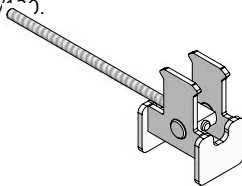
Référence	Désignation	m ²	kg
29-105-45	Eclisse 23/40-30 cm about de voile		13,40
29-105-60	Eclisse 23/60-75 cm about de voile		19,50



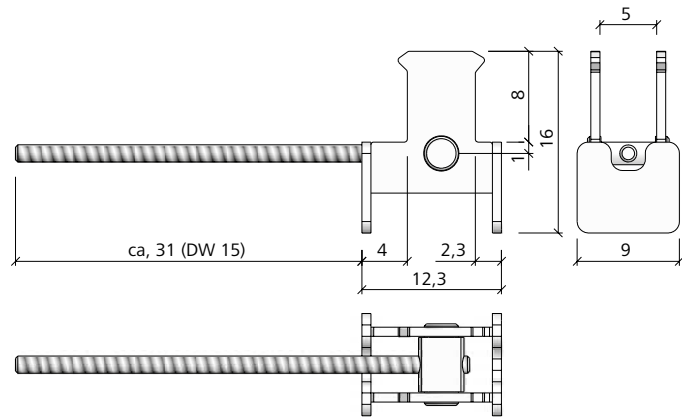
Coffrage de voile

Tendeur 23/40 about de voile

Bichromaté jaune. S'utilise avec les panneaux multifonctions (EcoAs, StarTec) pour créer des coffrages d'angles extérieurs et de poteaux. Convient aux profils des coffrages EcoAs et AluFix (23 mm) et AluStar/StarTec (40 mm). Se fixe avec un écrou DW ou un écrou articulé DW 15/120.



Référence	Désignation	m ²	kg
79-402-85	Tendeur 23/40 about de voile (jaune)		3,00



Bouchon D20

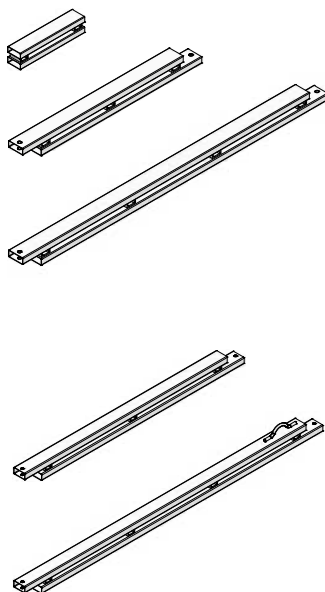
PVC. Pour fermer les passages de tige non utilisés des coffrages EcoAs, AluFix, AluStar et StarTec.



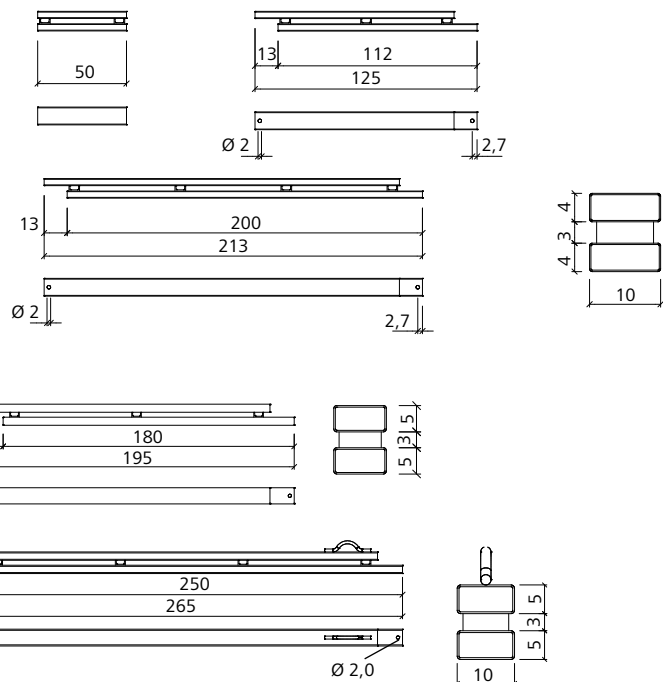
Référence	Désignation	m ²	kg
29-902-63	Bouchon D20 (rouge)		0,01
29-902-62	Bouchon D20 sans marquage		0,01

Rail d'alignement

Galvanisé. Rigidifie les trains de banches lors du levage. Également utilisé pour la pose et le raidissement linéaires des compensations. Se fixe sur le coffrage avec des vis à brides.



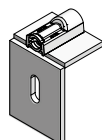
Référence	Désignation	m ²	kg
29-201-73	Rail d'alignement AS 50, galv.		5,20
29-201-75	Rail d'alignement AS 125, galv.		10,50
29-201-80	Rail d'alignement AS 200, galv.		19,00
29-400-92	Rail d'alignement M 180, galv.		24,80
29-402-50	Rail d'alignement M 250, galv.		34,50



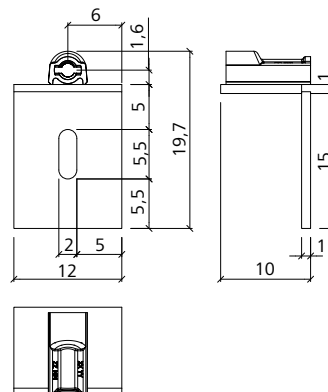
Coffrage de voile

Cornière d'adaptation pour console

Galvanisé. Sert à l'insertion d'une console passerelle, lorsque l'écrou du coffrage est recouvert par un rail d'alignement. La cornière d'adaptation est fixée au coffrage à travers le rail d'alignement à l'aide d'une vis à bride séparée.



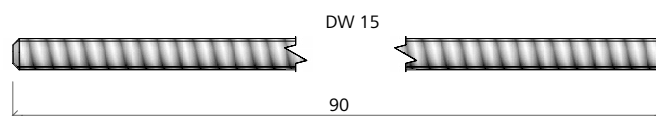
Référence	Désignation	m ²	kg
29-106-95 Cornière d'adaptation pour console		2,70



Tige filetée DW 15/90

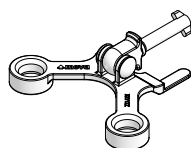
Non traitée. Non soudable. Filetage DYWIDAG Ø 15. Norme DIN 18216. Pour assembler les deux faces du coffrage. Charge admissible : 90 kN.

Référence	Désignation	m ²	kg
29-900-80 Tige filetée DW 15/90		1,25

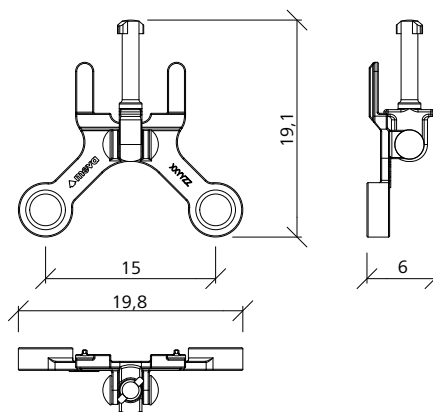


Support pour tiges filetées

Galvanisé. Pour stocker les tiges filetées DW avec écrou articulé, les tiges d'ancrage XT ou les tiges d'ancrage coniques XT à même le coffrage. Pour les coffrages de voiles MEVA, peut s'utiliser sur panneaux debout ou couchés.

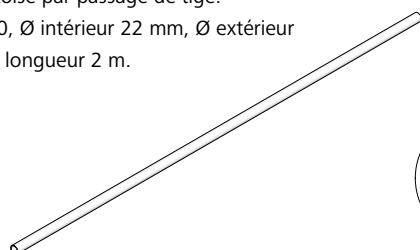


Référence	Désignation	m ²	kg
29-927-05 Support pour tiges filetées Ø35		1,20

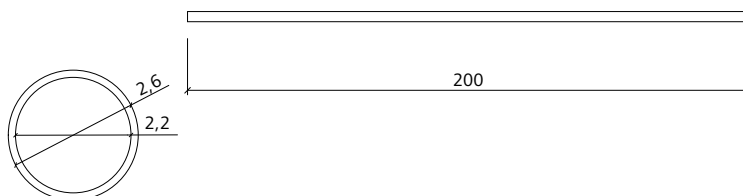


Entretoise D22

PVC. Tube d'entretoise pour les passages de tige. Compter également deux cônes d'entretoise par passage de tige. D22/200, Ø intérieur 22 mm, Ø extérieur 28 mm, longueur 2 m.



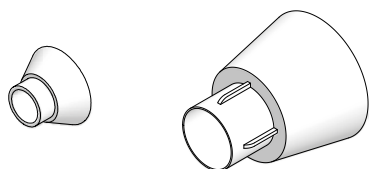
Référence	Désignation	m ²	kg
29-902-30 Entretoise D22/200		0,35



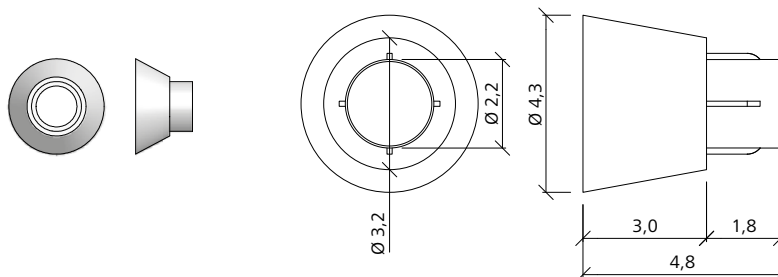
Coffrage de voile

Cône d'entretoise

Pour l'entretoise. Recouvrement 10 ou 30 mm.



Référence	Désignation	m ²	kg
29-902-40 Cône d'entretoise D22/10	0,01
29-902-50 Cône d'entretoise D22/30	0,01



Bouchon d'entretoise

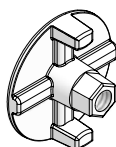
Pour reboucher les passages de tige (entretoises D22) sur le voile. Compter deux bouchons d'entretoise par passage de tige.



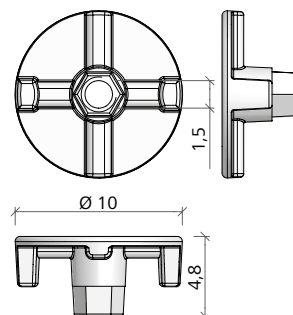
Référence	Désignation	m ²	kg
29-902-70 Bouchon d'entretoise D22	0,01

Écrou DW 15/100

Forgé. Galvanisé. Norme DIN 18216. Filetage DYWIDAG Ø 15. Diamètre de la platine : 100 mm. Clé de 27. Charge admissible : 90 kN.

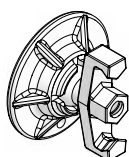


Référence	Désignation	m ²	kg
29-900-20 Ecrou DW 15/100 (clé 27, forgé)	0,70

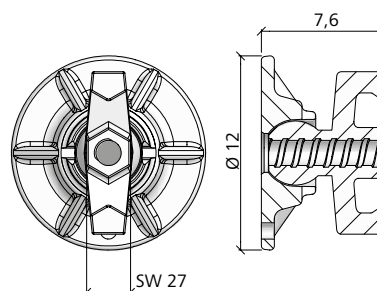


Écrou articulé DW 15/120

Forgé. Galvanisé. Norme DIN 18216. Filetage DYWIDAG Ø 15. Diamètre de la platine : 120 mm. Inclinaison max. : 10°. Clé de 27. Charge admissible : 90 kN. Préserve le thermolaquage des panneaux.



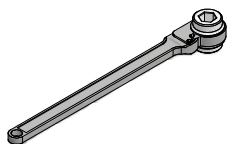
Référence	Désignation	m ²	kg
29-900-10 Ecrou articulé DW 15/120 (clé 27)	1,81



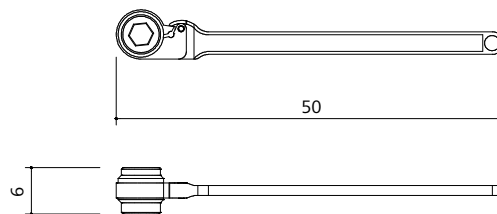
Coffrage de voile

Clé de serrage 27

Douille chromatée jaune de 27. Pour serrer/desserrer l'écrou DW 15/100, l'écrou articulé DW 15/120 et les vis à brides.

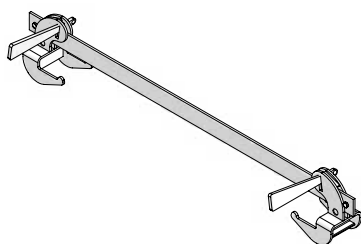


Référence	Désignation	m ²	kg
29-800-10	Clé de serrage 27		1,80

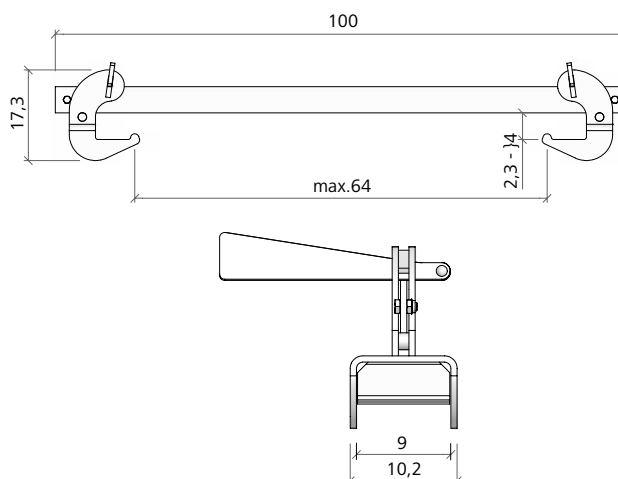


Ecarteur tirant-poussant 23/40

galvanisé. Il est utilisé pour un coffrage de fondation ou d'acrotère aux joints de deux panneaux par-dessus le coffrage. Il sert de distancier, reprend à la fois la compression et la traction et remplace les tiges filetées. Epaisseur de voile/fondation max. 60 pour AluStar et StarTec et 64 cm pour EcoAs et AluFix.



Référence	Désignation	m ²	kg
79-105-70	Ecarteur tirant-poussant 23/40		6,6

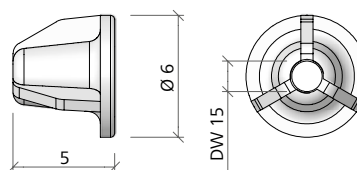


Écrou DW 15/60

Galvanisé. Norme DIN 18216. Filetage DYWIDAG Ø 15. Diamètre de la platine : 60 mm. Charge admissible 90 kN. Pour ancrer le coffrage au sol ou contre un voile existant.

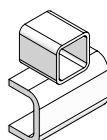


Référence	Désignation	m ²	kg
29-900-23	Écrou DW 15/60		0,50

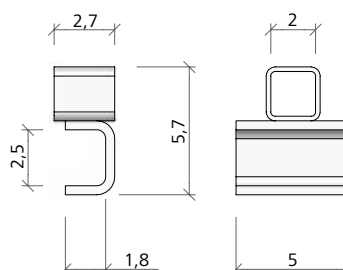


Bride de serrage 23

Galvanisée. Pour ancrer les panneaux EcoAs et AluFix par le côté ou le dessus, s'utilise avec les tiges filetées DW 15 et les écrous DW 15/100.



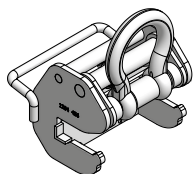
Référence	Désignation	m ²	kg
29-901-44	Bride de serrage 23		0,17



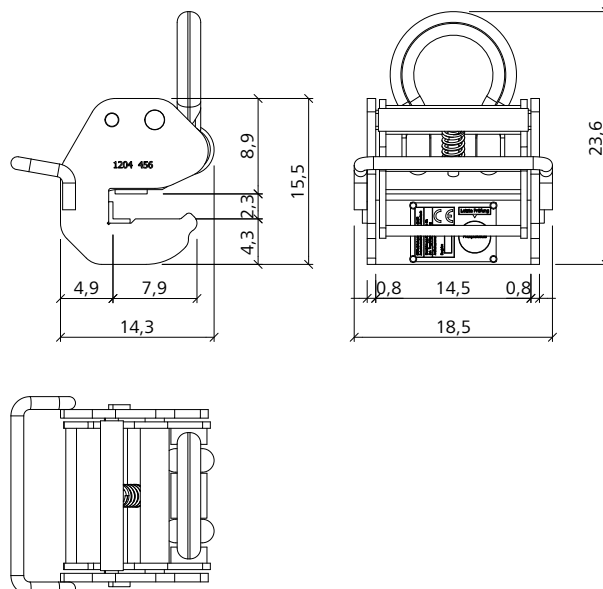
Coffrage de voile

Crochet de levage EA/AF

Laqué. Pour la manutention des panneaux AluFix et EcoAs. Autobloquant. Charge admissible : 6 kN (600 kg). Compter toujours 2 crochets par levage. Utilisation, sécurité et contrôle des crochets de levage : voir instructions de montage et d'utilisation.



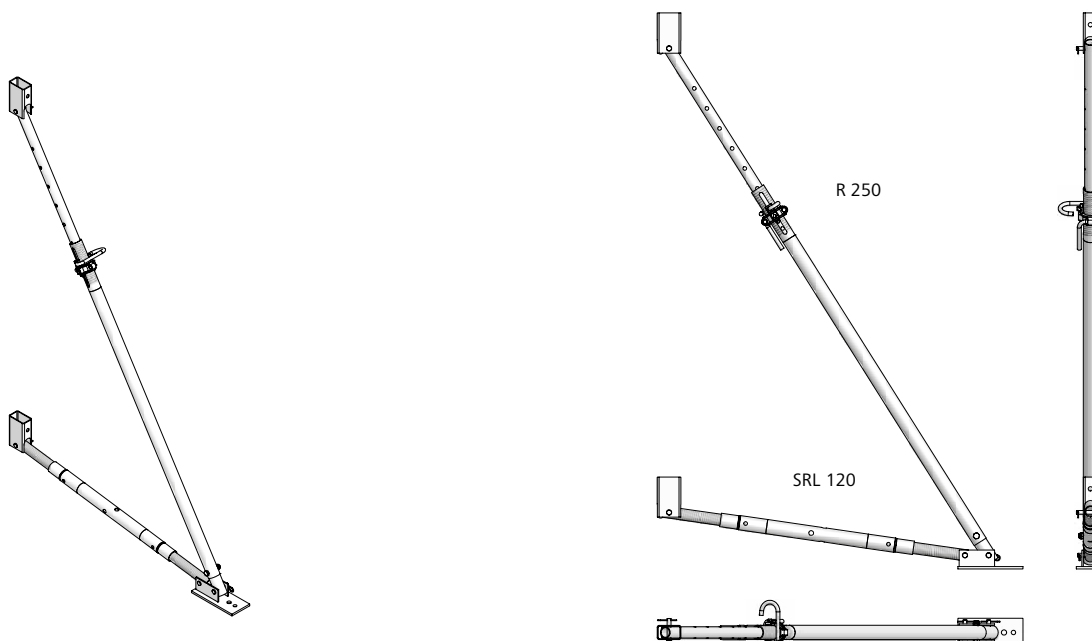
Référence	Désignation	m ²	kg
29-103-05 Crochet de levage EA/AF		5,89



Étai combiné TP 250

Galvanisé. Livré avec sabots d'étais. Pour étayer et ajuster le coffrage. Se compose d'un étau R 250 (190 - 320), d'un étauçonn SRL 120 (90 - 150) et d'une double platine embase. Se fixe sur le coffrage avec des sabots d'étais et des vis à brides DW 15/180.

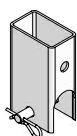
Référence	Désignation	m ²	kg
29-109-20 Étai combiné TP 250 avec sabot d'étais		31,50



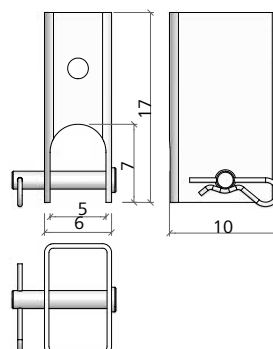
Coffrage de voile

Sabot d'étai

Galvanisé. Livré avec axe à goupille 16/90 et goupille β4. Pour fixer étais tirant-poussant, étaçons et étais combinés aux traverses multifonctions à l'aide d'une vis à brides DW 15/180. Pour étais tirant-poussant et étaçons jusqu'à 48 mm de diamètre.



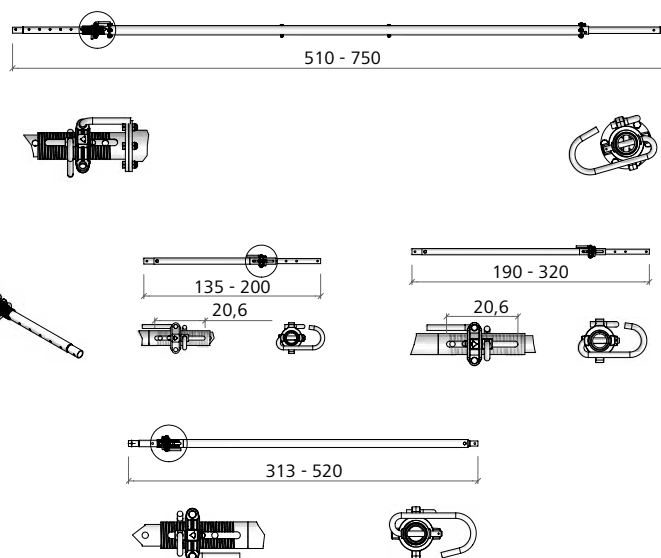
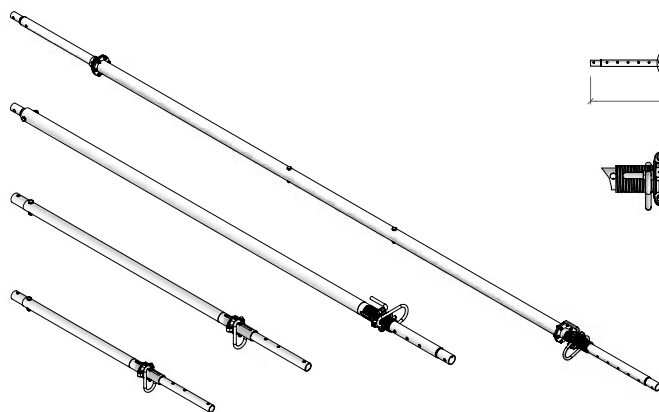
Référence	Désignation	m ²	kg
29-804-85	Sabot d'étai		1,65



Étai tirant-poussant R

Galvanisé. Résiste à la traction et à la compression. Pour étayer et ajuster les coffrages de voiles. Course 20,6 cm. Platine de pied et sabots sont à commander séparément.

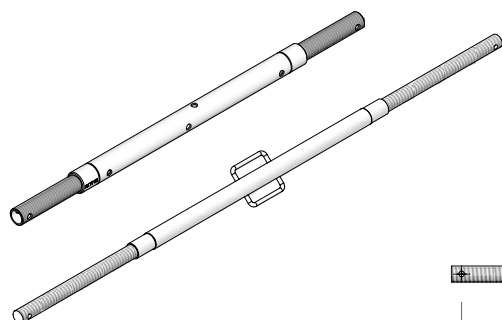
Référence	Désignation	m ²	kg
29-109-40	Étai tirant-poussant R 160, (135-200)	12,60	
29-109-60	Étai tirant-poussant R 250, (190-320)	17,20	
29-109-80	Étai tirant-poussant R 460, (340-520)	34,00	
29-109-85	Étai tirant-poussant R 630, (510-760)	57,00	



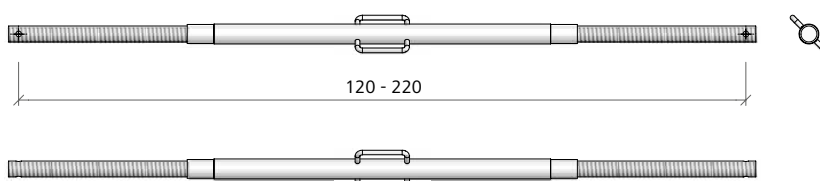
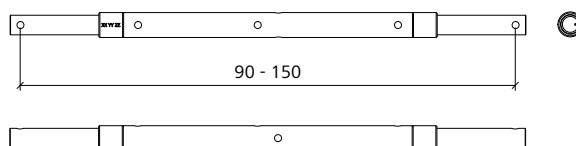
Coffrage de voile

Étançon SRL

Galvanisé. Résiste à la traction et à la compression. Broche filetée à gauche et à droite. Tube central rotatif. Pour étayer et ajuster les coffrages de voiles. Platine de pied et sabots sont à commander séparément.

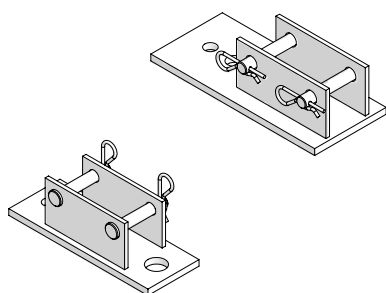


Référence	Désignation	m ²	kg
29-108-80	Étançon SRL 120 (90-150)		8,79
29-108-90	Étançon SRL 170 (120-220)		11,50

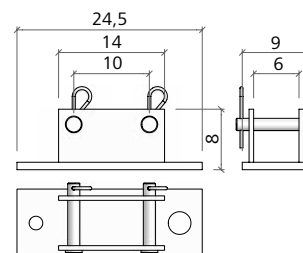
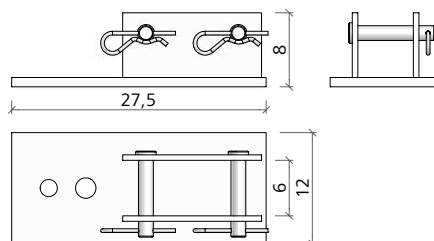


Double platine embase

Galvanisée. Axes à goupille 16/90 et goupilles Ø4 inclus dans la livraison. Platine de pied pour l'étau combiné TP 250. Pour raccorder étais tirant-poussant et étançons jusqu'à 57 mm de diamètre.



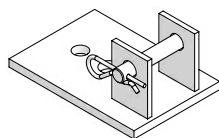
Référence	Désignation	m ²	kg
29-402-32	Double platine embase (Ø étau jusqu'à 57 mm)		4,00
79-427-50	Platine de pied 60 (Ø étau jusqu'à 57 mm)		3,00



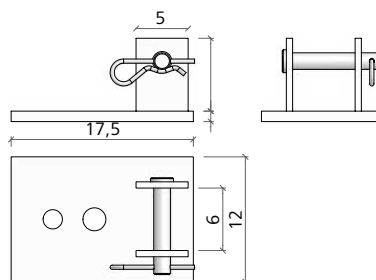
Coffrage de voile

Platine embase 57

Galvanisée. Axe à goupille 16/90 et goupille β 4 inclus dans la livraison. Pour étais tirant poussant et étaçons jusqu'à \varnothing 57 mm.



Référence	Désignation	m ²	kg
29-802-48	Platine embase 57 (\varnothing étais jusqu'à 57 mm)	2,30	

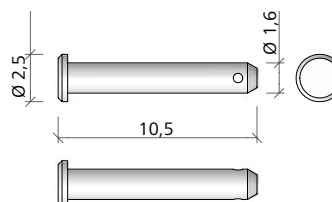


Axe à goupille 16/90

Galvanisé. Pour fixer étais tirant-poussant et étaçons sur les platines de pied et les sabots.

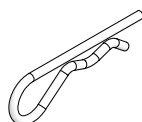


Référence	Désignation	m ²	kg
42-413-50	Axe à goupille 16/90	0,17	

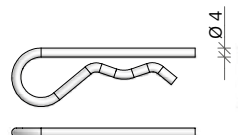


Goupille β 4

Galvanisée. Pour bloquer l'axe.

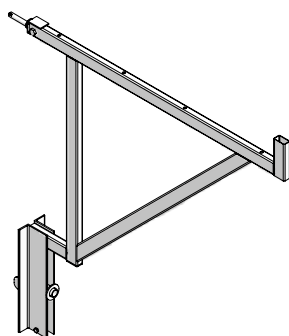


Référence	Désignation	m ²	kg
62-010-04	Goupille β 4	0,02	

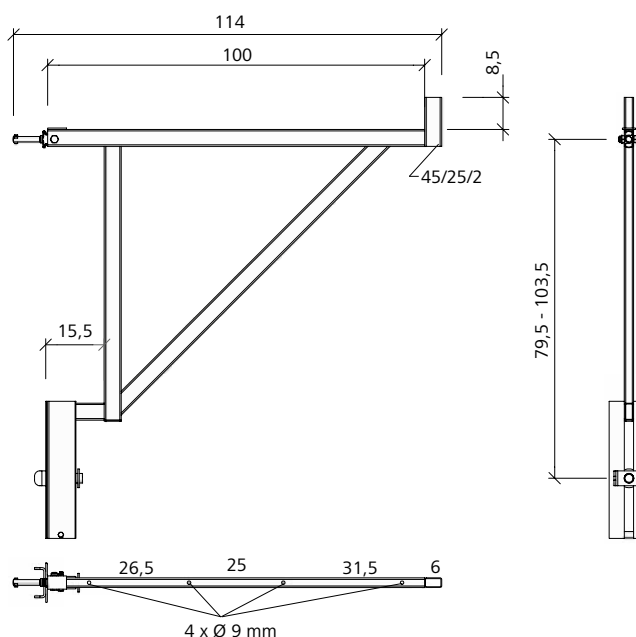


Console passerelle

Galvanisée, jaune, amovible. Pour la mise en place d'une plate-forme de bétonnage. S'insère sur la traverse multifonction du haut et se fixe à l'aide d'une vis à brides DW 15/180 sur la traverse multifonction située juste en dessous. Le platelage peut être vissé sur la console. Largeur de passage : environ 90 cm. Potelet de garde-corps MEVA indispensable. L'espacement des consoles dépend du platelage utilisé (EN 12811-1 : 2004).



Référence	Désignation	m ²	kg
29-106-00	Console passerelle 90 (jaune), galv.	10,30	

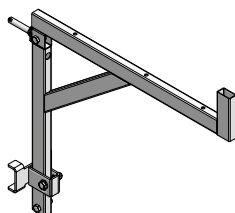


Coffrage de voile

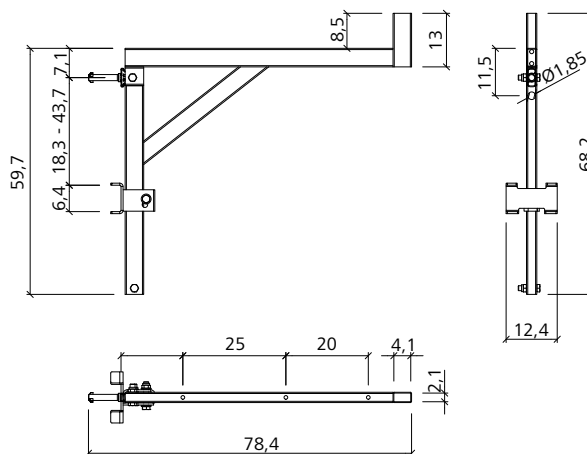
Console passerelle 65

Galvanisée, amovible. Spécialement adaptée pour AluFix et EcoAs.

Pour la mise en place d'une plate-forme de bétonnage. S'insère sur la traverse multifonction, la partie coulissante intégrée repose sur la traverse horizontale, aucune vis à bride nécessaire. Le platelage peut être vissé sur la console. Largeur de passage : environ 65 cm. Un potelet de garde-corps MEVA supplémentaire est indispensable. L'espacement des consoles dépend du platelage utilisé (DIN 4420).



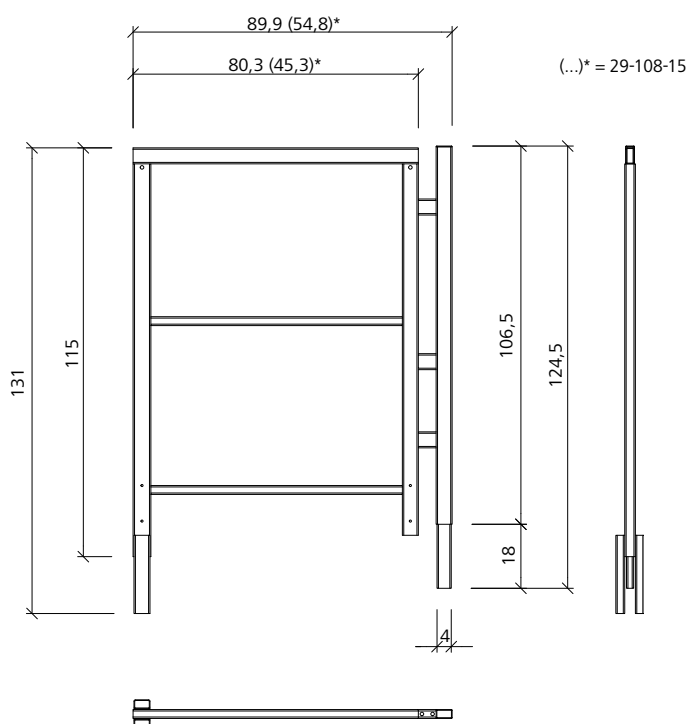
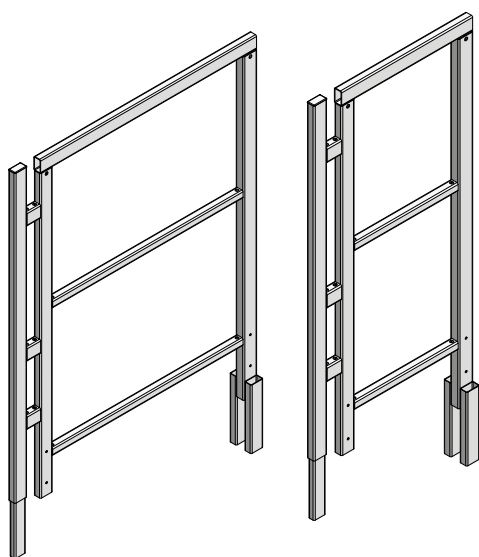
Référence	Désignation	m ²	kg
29-106-15.....	Console passerelle 65.....		4,80



Garde-corps d'about

Galvanisé. S'insère dans la console passerelle.

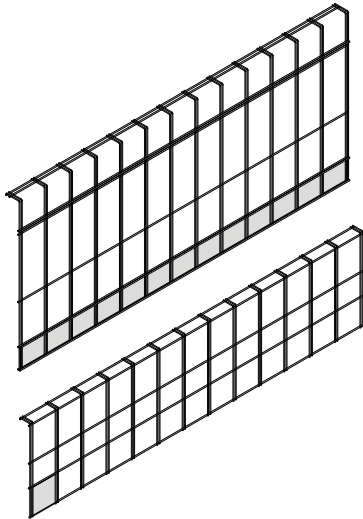
Référence	Désignation	m ²	kg
29-108-20	Garde-corps d'about 90/100, galv.....	12,30	
29-108-15.....	Garde-corps d'about 65/100, galv.....	10,50	



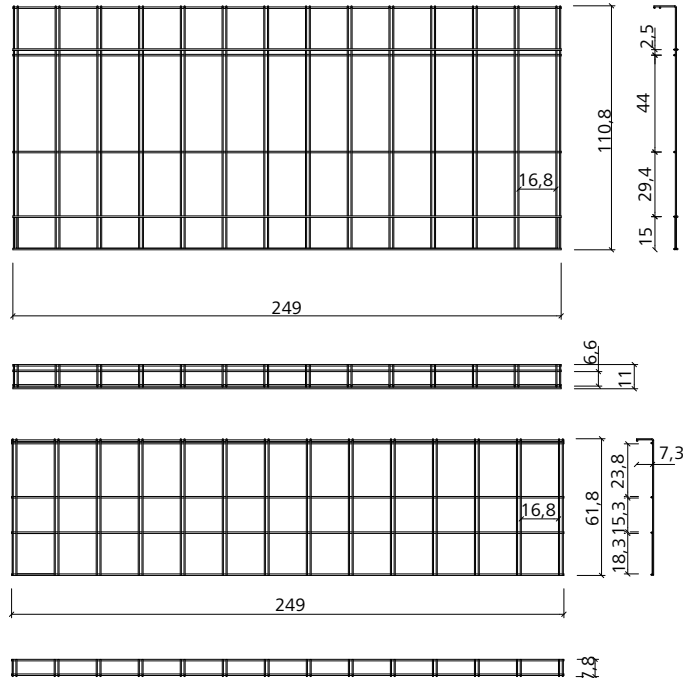
Coffrage de voile

Grille de protection

Acier laqué. Grille robuste en acier. Bords renforcés. Plinthe fermée pour éviter toute chute d'objets. Tout-en-un : garde-corps, plinthe et maillage. Conforme à la norme DIN EN 13374 classe A.



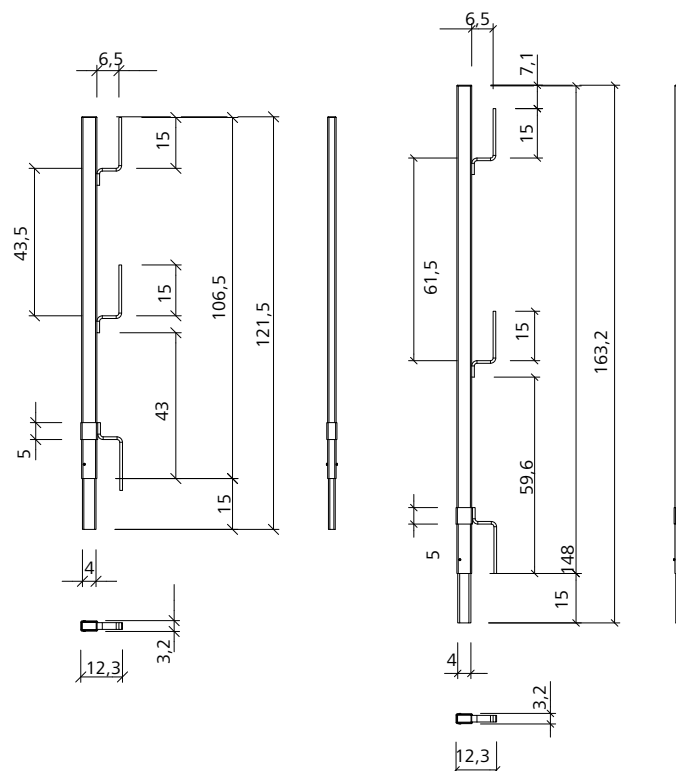
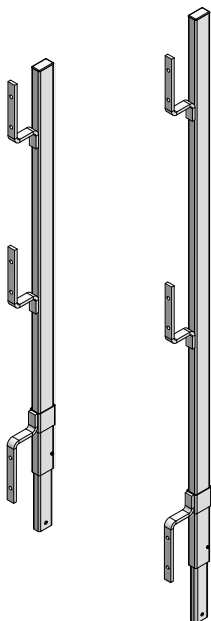
Référence	Désignation	m ²	kg
29-920-00	Grille de protection 1100/2490	15,00	
29-920-05	Grille de protection 600/2490	9,80	



Potelet de garde-corps

Galvanisé. S'emboîte dans la console passerelle.

Référence	Désignation	m ²	kg
29-106-75	Potelet de garde-corps 100	3,70	
29-106-85	Potelet de garde-corps 140	4,70	



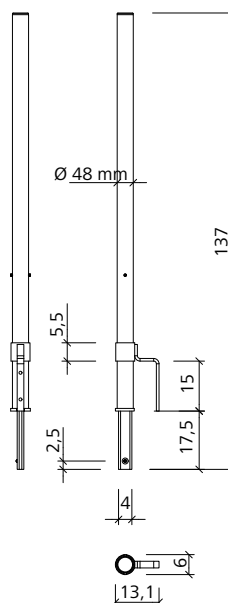
Coffrage de voile

Potelet de garde-corps 48

Galvanisé. Embout spécifique pour la console passerelle. Le potelet en tube (Ø 48 mm) facilite la fixation des colliers d'échafaudage.

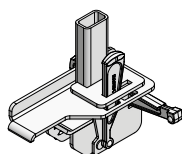


Référence	Désignation	m ²	kg
29-106-80 Potelet de garde-corps 48/120 (UK).....		5,50

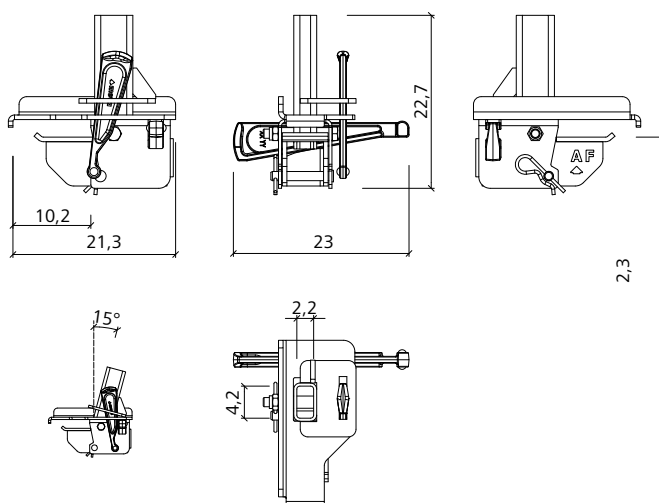


Support à pivot 23

Galvanisé. Pour recevoir les potelets de garde-corps MEVA. Permet la mise en place d'une protection collective. Peut être installé à la verticale pour faciliter la mise en place des grilles de protection ou des planches de garde-corps ou incliné à 15° pour agrandir l'espace de travail. Se fixe sur les cadres des panneaux pour épaisseur du profil 23 mm avec la clavette.

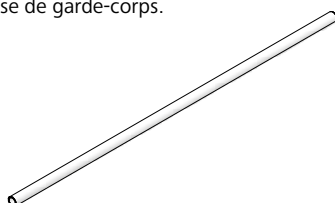


Référence	Désignation	m ²	kg
29-920-84 Support à pivot 23		4,90



Tube d'échafaudage

Galvanisé. Combiné au potelet de garde-corps 48, ce tube peut être utilisé comme lisse de garde-corps.



Référence	Désignation	m ²	kg
29-412-23 Tube d'échafaudage 48/200		9,40
29-412-26 Tube d'échafaudage 48/300		14,10
29-412-27 Tube d'échafaudage 48/400		18,80
29-412-25 Tube d'échafaudage 48/500		23,50
29-412-28 Tube d'échafaudage 48/600		28,20

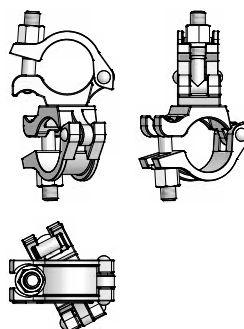
Coffrage de voile

Collier orientable 48/48

Galvanisé. Pour connecter deux tubes d'échafaudage Ø 48,3 mm avec un angle variable.



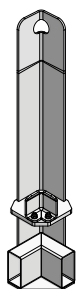
Référence	Désignation	m ²	kg
29-412-52 Collier orientable 48/48 (clé 22).....		1,20



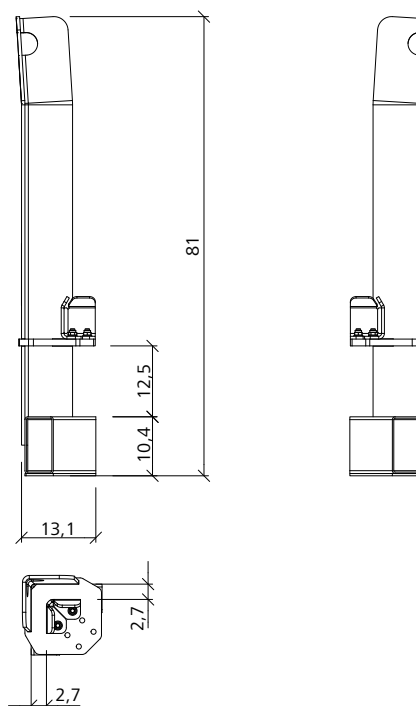
Angle d'empilement 60/40/23

Acier, galvanisé. Pour empiler et transporter 2 à 5 panneaux de coffrage vertical (banches) de dimension identique, avec des profils de cadre de 60 mm, 40 mm ou 23 mm de large. Utilisez impérativement 4 équerres de manutention 60/40/23 par pile de panneaux.

Charge admissible 15 kN (1,5 t) par équerre de manutention. Pour l'utilisation et le contrôle de sécurité, voir le mode d'emploi.

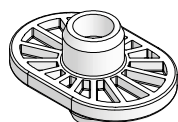


Référence	Désignation	m ²	kg
29-305-45 Angle d'empilement 60/40/23.....		9,60



Cale de transport

En plastique. Pour stabiliser les piles des panneaux AF, EA, AS, ST. Couleur : noir.



Référence	Désignation	m ²	kg
40-131-10 Cale de transport D20 (noir).....		0,04

Notes

A large grid of small dots for taking notes, consisting of 20 columns and 30 rows.

Notes

A large grid of small dots for taking notes, consisting of approximately 30 columns and 40 rows.



MEVA Schalungs-Systeme GmbH

Industriestrasse 5 Tel. +49 7456 692-01
72221 Haiterbach Fax +49 7456 692-66
Allemagne info@meva.net

www.meva.net