

Nomenclature

Remarques importantes

Cette nomenclature décrit toutes les pièces nécessaires à un usage courant. Pour les applications nécessitant des pièces spécifiques, veuillez consulter les listes de prix correspondantes.

Les dimensions sont indiquées en cm.

Sommaire

Angle d'empilement 60/40/23	106	Hauteur de panneau StarTec: 1,35 m	81
Angle extérieur articulé.....	92	Hauteur de panneau StarTec: 2,70 m	79
Angle extérieur AS/ST	91	Hauteur de panneau StarTec: 2,70 m	80
Angle intérieur AluStar AL.....	90	Hauteur de panneau StarTec: 3,30 m	78
Angle intérieur articulé.....	92	Liaison d'échelle	109
Angle intérieur décoffrant StarTec	93	Panneau de cintrage AluStar	89
Angle intérieur StarTec.....	90	Panneau multifonction StarTec.....	83
Bouchon D20	97	Panneau StarTec 270/45 AL 17 avec manchon.....	87
Bouchon d'entretoise.....	100	Panneau StarTec 270/45 avec fenêtre de bétonnage.....	87
Bride de serrage Uni	101	Panneaux AluStar.....	84
Cale de transport	106	Panneaux multifonctions 135/75.....	83
Chariot dérouleur de feuillard	88	Panneaux multifonctions 270/75.....	83
Clé de décoffrage pour angle décoffrant.....	93	Panneaux StarTec.....	78
Clé de manutention 40	107	Panneaux StarTec/240 AL20	82
Clé de serrage 27.....	101	Passerelle de bétonnage BKB 125	110
Collier orientable 48/48	105	Passerelle de bétonnage BKB 125/140	110
Cône d'entretoise	100	Pièce d'adaptation AS/ST Alu	96
Console passerelle	103	Potelet de garde-corps.....	104
Cornière d'adaptation pour console.....	99	Potelet de garde-corps 48.....	104
Crinoline.....	109	Profil chanfrein 270/12	95
Crochet de levage AS.....	102	Profil chanfrein MEVA 35/10	95
Double platine embase	103	Profil de compensation bois AS/ST	96
Ecarteur tirant-poussant 23/40.....	111	Rack de rangement Eco	107
Échelle.....	108	Rail d'alignement M 44.....	99
Éclisse about de voile.....	97	Rails d'alignement	98
Écrou articulé DW 15/120	101	Rallonge d'échelle.....	108
Écrou DW 15/100	101	Ruban adhésif industriel.....	93
Entretoise D22/200	100	Sabot d'étais	102
Équerre d'angle 40/60	99	Serrure d'adaptation AF - AS/ST	94
Étais combinés TP 250	102	Serrure de coffrage AS	94
Étrier de cintrage AS	89	Serrure de coffrage RS	95
Feuillard perforé	88	Serrure réglable Uni	94
Fixation d'échelle (bas du panneau)	110	Support à pivot 40/60	105
Fixation d'échelle (haut du panneau)	109	Support pour tiges filetées	100
Garde-corps d'about.....	103	Tendeur 23/40 about de voile	97
Garde-corps d'about BKB 125.....	110	Tendeur AS/ST pour feuillard perforé.....	88
Hauteur de panneau AluStar: 1,35 m.....	85	Tige filetée DW 15/90	99
Hauteur de panneau AluStar: 2,70 m.....	84	Tube d'échafaudage	105
Hauteur de panneau AluStar: 90 cm	86	Vis à brides	95
Hauteur de panneau StarTec: 0,90 m.....	82		

Panneaux StarTec

Hauteur du profil 12 cm, épaisseur du profil 40 mm. Passages de tige : 3 x sur la hauteur pour les panneaux de 300 cm, 2 x sur les panneaux de 270, 1 x sur les panneaux de 135 et 90 cm. Combinables à volonté avec les panneaux StarTec. Les cadres des panneaux StarTec sont indéformables car fabriqués à partir de profils fermés en acier. Les panneaux StarTec sont équipés de série de la peau en polypropylène alkus AL 17, ou de contreplaqué multiplis filmé (15 ou 18 mm). Les serrures de coffrage AS se posent sur les profils à gorge et garantissent un assemblage droit et robuste des panneaux. Les douilles coniques des passages de tige sont soudées dans le profil. Les traverses multifonctions permettent une mise en place simple, rapide et fiable des accessoires.

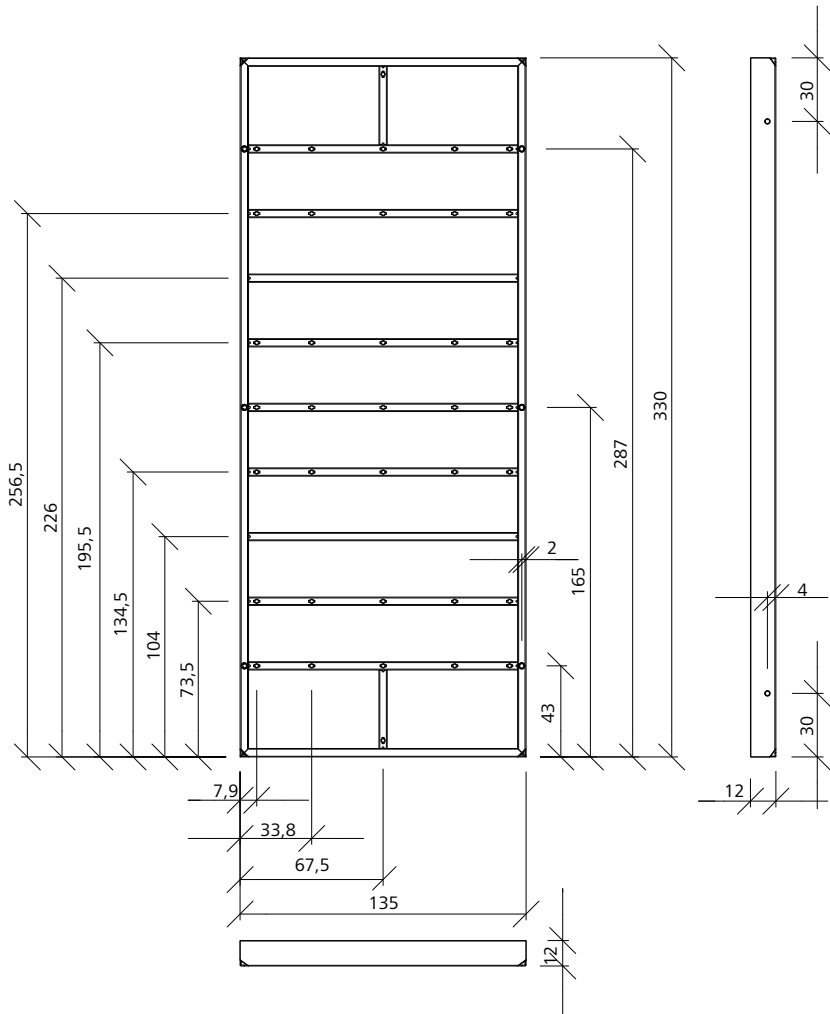
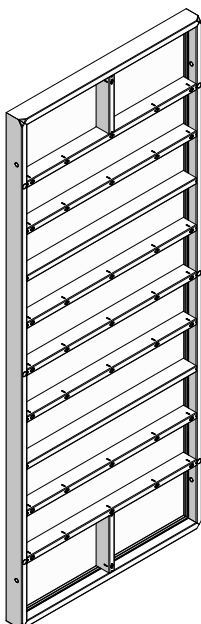
Référence	Désignation	m ²	kg
21-217-01	StarTec AL 20 330/270	8,91	543,00
21-217-06	StarTec AL 20 330/135	4,46	253,00
21-217-11	StarTec AL 17 330/90	2,97	125,50
21-217-26	StarTec AL 17 330/75	2,48	112,00
21-217-46	StarTec AL 17 330/55	1,82	93,50
21-217-49	StarTec AL 17 330/50	1,65	88,00
21-217-51	StarTec AL 17 330/49	1,62	88,00
21-217-71	StarTec AL 17 330/30	0,99	62,00
21-217-76	StarTec AL 17 330/25	0,83	58,00

Hauteur de panneau StarTec: 3,30 m

9 traverses, dont 7 traverses multifonctions (avec écrous DYWIDAG Ø 15 mm encastrés). Passages de tiges: 2 x sur la hauteur.

Attention

Fermer les passages de tiges non utilisés par les bouchons D20 (PVC, rouge, référence 29-902-63).



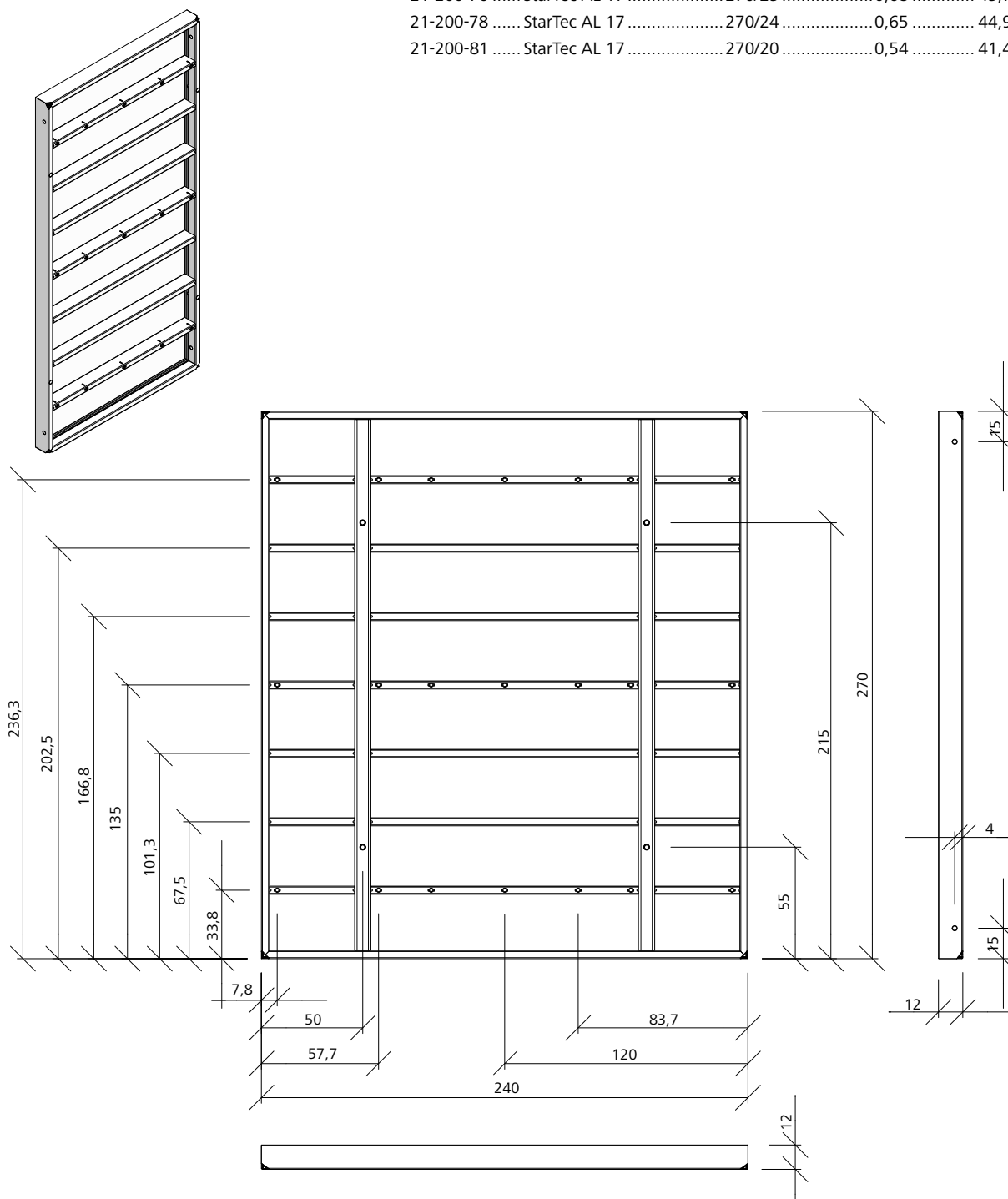
Hauteur de panneau StarTec: 2,70 m

7 traverses, dont 3 traverses multifonctions
(avec écrous DYWIDAG Ø 15 mm encastrés).
Passages de tiges: 2 x sur la hauteur.

Attention

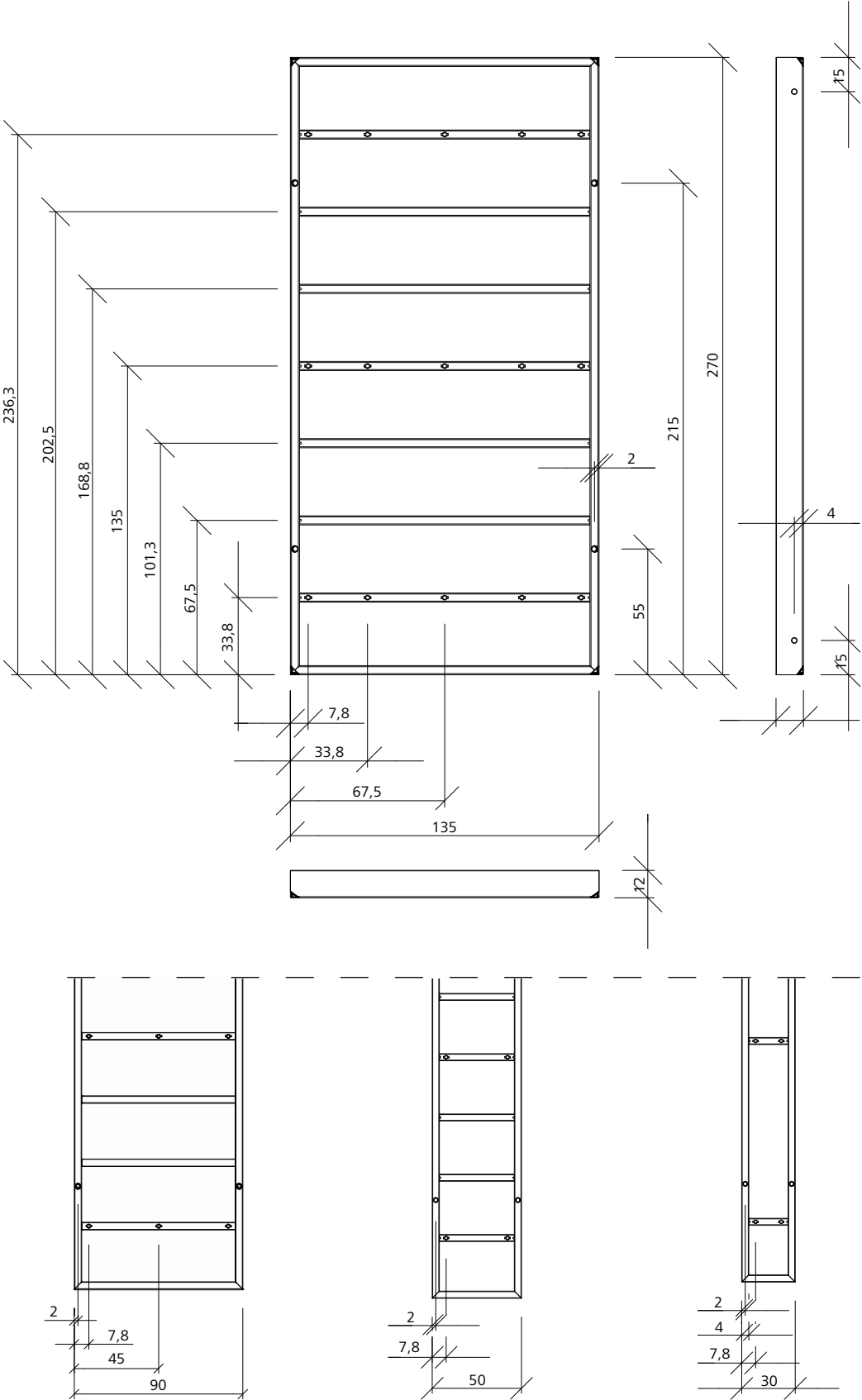
Fermer les passages de tiges non utilisés par
les bouchons D20 (PVC, rouge, référence
29-902-63).

Référence	Désignation	m ²	kg
21-200-03	StarTec AL 20 270/240	6,48	388,00
21-200-06	StarTec AL 20 270/135	3,65	206,50
21-200-11	StarTec AL 17 270/90	2,43	103,40
21-200-26	StarTec AL 17 270/75	2,03	90,90
21-200-46	StarTec AL 17 270/55	1,49	72,80
21-200-49	StarTec AL 17 270/50	1,35	67,90
21-200-52	StarTec AL 17 270/49	1,32	67,10
21-200-56	StarTec AL 17 270/45	1,22	64,00
21-200-61	StarTec AL 17 270/40	1,08	60,20
21-200-71	StarTec AL 17 270/30	0,81	48,40
21-200-76	StarTec AL 17 270/25	0,68	45,70
21-200-78	StarTec AL 17 270/24	0,65	44,90
21-200-81	StarTec AL 17 270/20	0,54	41,40



Hauteur de panneau
StarTec: 2,70 m

Référence Désignation m² kg



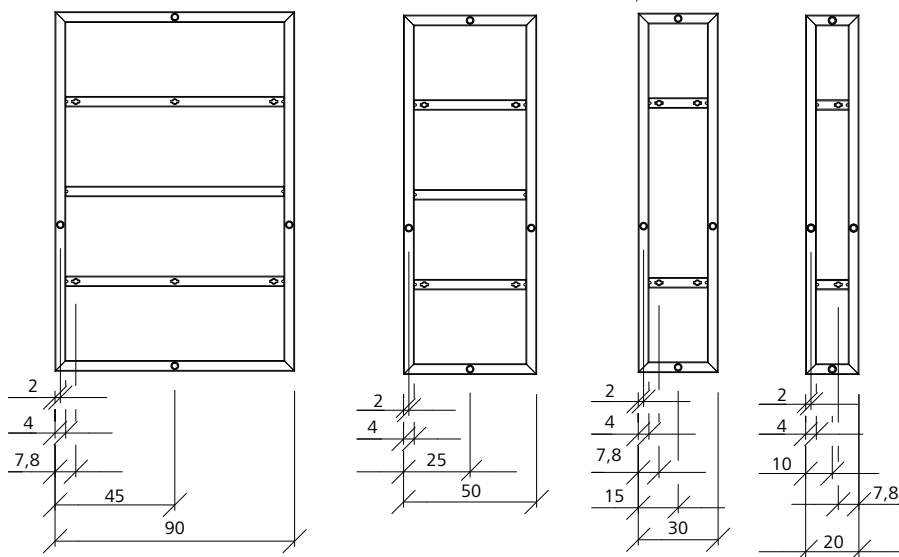
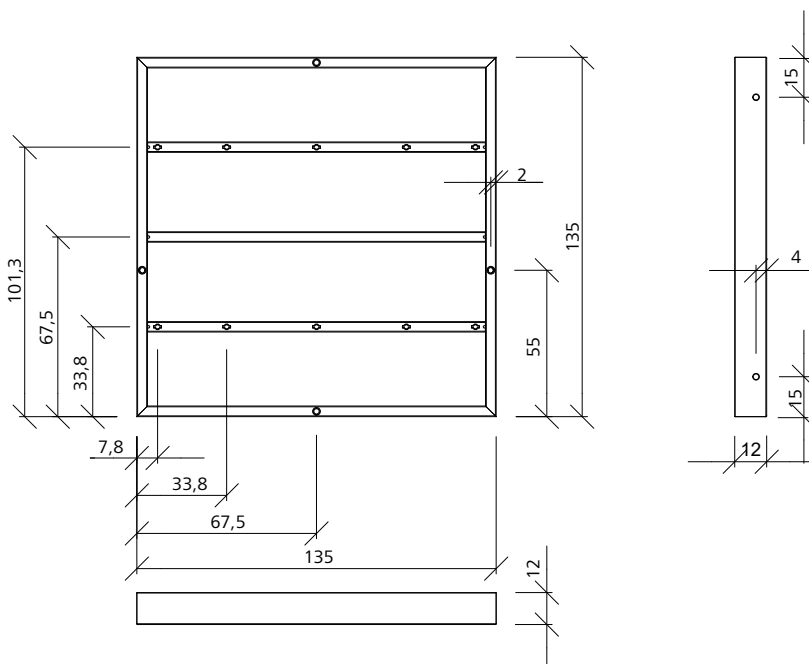
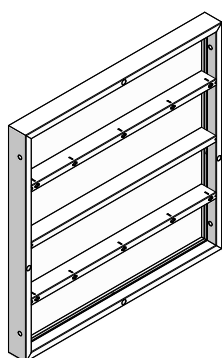
Hauteur de panneau StarTec: 1,35 m

3 traverses, dont 2 traverses multifonctions (avec écrous DYWIDAG Ø 15 mm encastrés).
Passages de tiges: 1 x sur la hauteur, 1 x au milieu en haut et en bas du panneau pour l'utilisation en position horizontale.

Attention

Fermer les passages de tiges non utilisés par les bouchons D20 (PVC, rouge, référence 29-902-63).

Référence	Désignation		m ²	kg
21-210-06	StarTec AL 17	135/135	1,82	74,70
21-210-11	StarTec AL 17	135/90	1,22	53,60
21-210-26	StarTec AL 17	135/75	1,01	47,30
21-210-46	StarTec AL 17	135/55	0,74	38,60
21-210-49	StarTec AL 17	135/50	0,68	36,00
21-210-52	StarTec AL 17	135/49	0,66	35,80
21-210-56	StarTec AL 17	135/45	0,61	33,90
21-210-61	StarTec AL 17	135/40	0,54	31,00
21-210-71	StarTec AL 17	135/30	0,41	26,70
21-210-76	StarTec AL 17	135/25	0,34	25,00
21-210-78	StarTec AL 17	135/24	0,32	24,40
21-210-81	StarTec AL 17	135/20	0,27	21,10



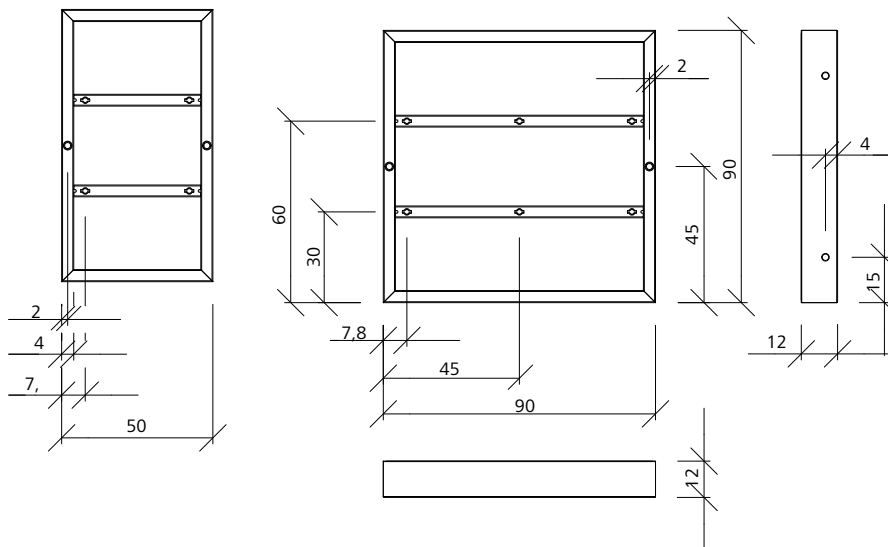
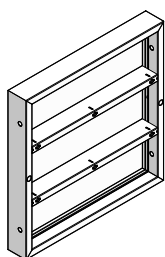
Hauteur de panneau StarTec: 0,90 m

Hauteur de panneau StarTec: 90 cm

2 traverses multifonctions (avec écrous DYWIDAG Ø 15 mm encastrés). Passages de tiges: 1 x sur la hauteur.

Attention

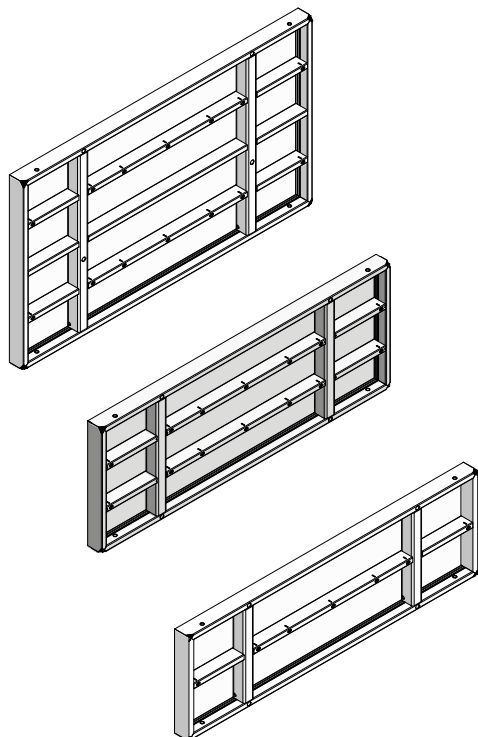
Fermer les passages de tiges non utilisés par les bouchons D20 (PVC, rouge, référence 29-902-63).



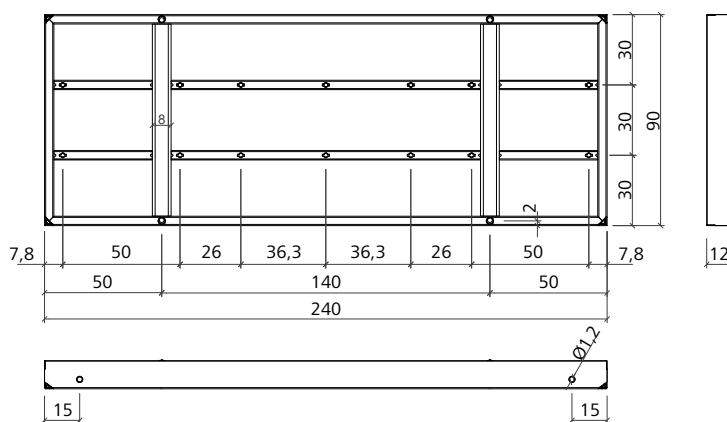
Référence	Désignation	m ²	kg
21-211-11	StarTec AL 17 90/90	0,81	39,30
21-211-26	StarTec AL 17 90/75	0,68	34,60
21-211-46	StarTec AL 17 90/55	0,50	28,30
21-211-49	StarTec AL 17 90/50	0,45	26,00
21-211-76	StarTec AL 17 90/25	0,23	18,10

Panneaux StarTec .../240 AL20

Sous-hausse et rehausse destinées aux panneaux StarTec de 270/240.



Référence	Désignation	m ²	kg
21-215-00	StarTec AL 20 135/240	3,24	221,00
21-215-65	StarTec AL 20 90/240	2,16	153,10
21-215-60	StarTec AL 20 75/240	1,80	129,10



Panneau multifonction StarTec

Le panneau multifonction StarTec est équipé de rails perforés destinés au passage des tendeurs 23/40 about de voile. Pour la réalisation de coffrages de poteaux, d'encorbellements, d'abouts de voiles, de raccords de voile, d'angles, etc.

Panneaux multifonctions 270/75

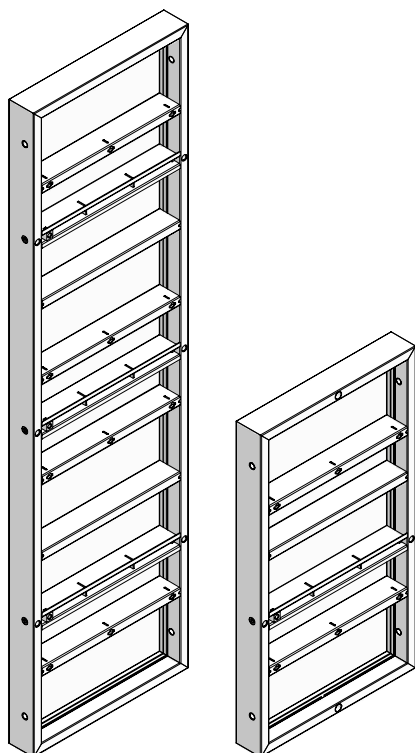
9 traverses, dont 4 traverses multifonctions (avec écrous DYWIDAG encastrés) et 3 traverses équipées de rails perforés. 3 hauteurs de passages de tige par panneaux.

Panneaux multifonctions 135/75

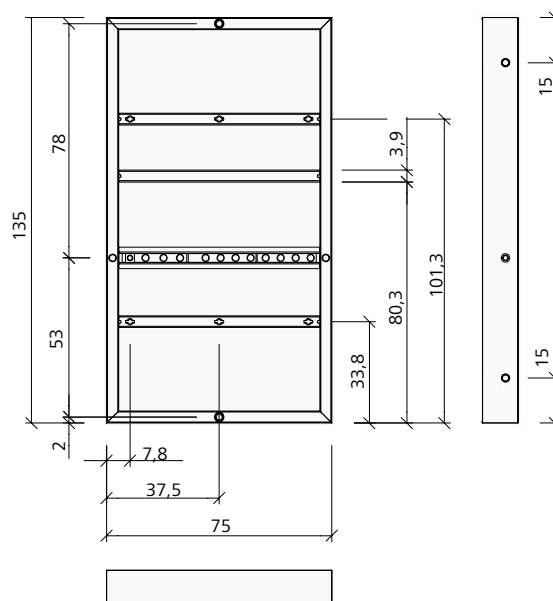
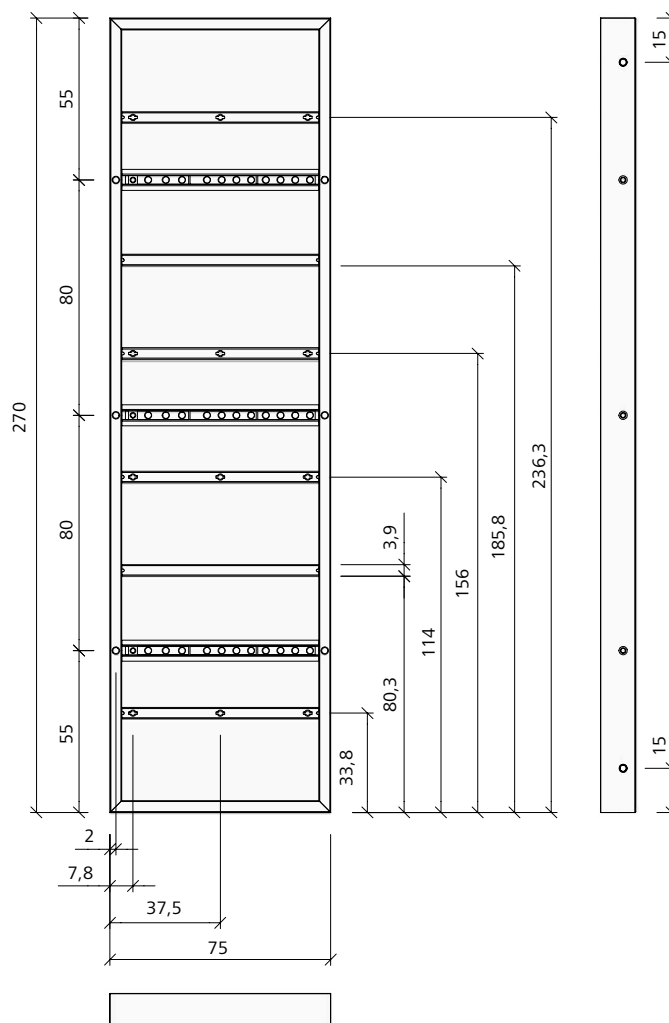
4 traverses, dont 2 traverses multifonctions (avec écrous DYWIDAG encastrés) et 1 traverse équipée d'un rail perforé. 1 hauteur de passages de tige (passage de tige supplémentaire sur le haut et le bas du panneau destiné à la mise en œuvre horizontale du panneau).

Attention

Fermer les passages de tiges non utilisés par les bouchons D20 (PVC, rouge, référence 29-902-63).



Référence	Désignation	m ²	kg
21-212-26	StarTec AL-PMF 270/75	2,03	103,50
21-212-46	StarTec AL-PMF 135/75	1,01	52,20



Panneaux AluStar

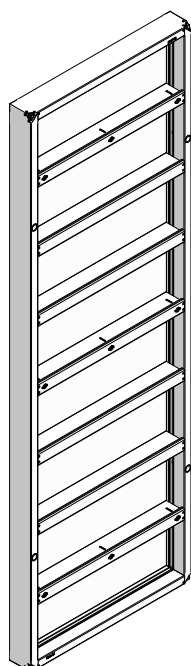
Hauteur du profil 12 cm, épaisseur du profil 40 mm. Passages de tige : 2 x sur la hauteur pour les panneaux de 270 cm, 1 x sur le panneau de 135 cm et 90 cm. Entièrement compatibles avec les panneaux StarTec. Les cadres des panneaux AluStar sont constitués de profils fermés à deux chambres en aluminium et garantissent une haute rigidité. Ils sont traités par thermolaquage afin de faciliter leur nettoyage. Les panneaux AS sont équipés de série de la peau alkus et des profils ergonomiques. La gorge de serrage tout autour du profil périphérique sert à assembler des panneaux à l'aide des serrures de coffrage AS qui assurent un clavetage et verrouillage ferme, net et précis. Les douilles coniques pour le passage de tiges sont soudées aux profils. Les traverses multifonction permettent le raccordement facile et ferme des accessoires.

Hauteur de panneau AluStar: 2,70 m

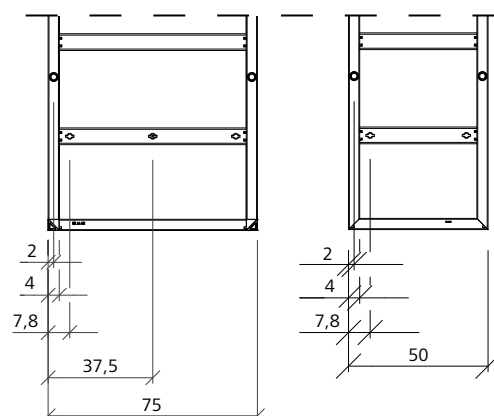
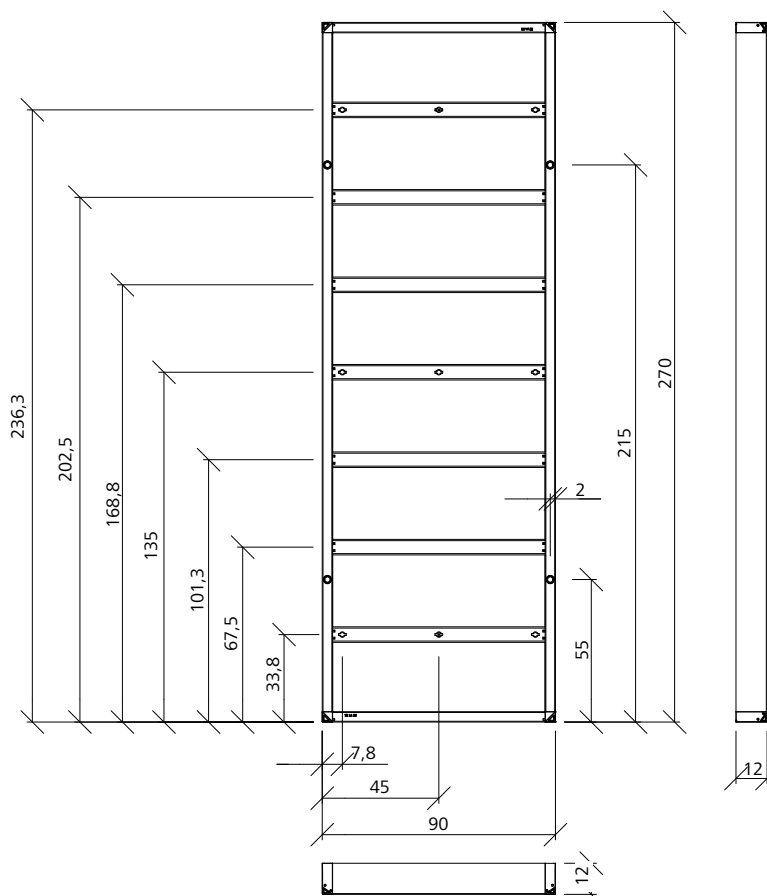
7 traverses, dont 3 traverses multifonctions (avec écrous DYWIDAG Ø 15 mm encastrés). Passages de tiges: 2 x sur la hauteur.

Attention

Fermer les passages de tiges non utilisés par les bouchons D20 (PVC, rouge, référence 29-902-63).



Référence	Désignation	m ²	kg
22-083-01	AluStar AL.....270/90	2,43	65,05
22-084-01	AluStar AL.....270/75	2,03	60,20
22-084-31	AluStar AL.....270/55	1,49	48,60
22-084-34	AluStar AL.....270/50	1,35	39,10
22-084-37	AluStar AL.....270/49	1,32	39,00
22-084-46	AluStar AL.....270/45	1,22	36,30
22-084-56	AluStar AL.....270/40	1,08	33,50
22-084-71	AluStar AL.....270/30	0,81	27,80
22-084-76	AluStar AL.....270/25	0,68	25,00
22-084-81	AluStar AL.....270/24	0,65	24,50
22-084-86	AluStar AL.....270/20	0,54	22,20



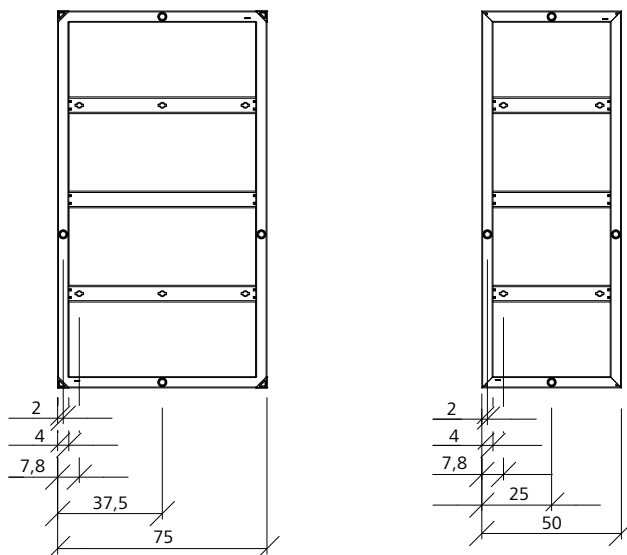
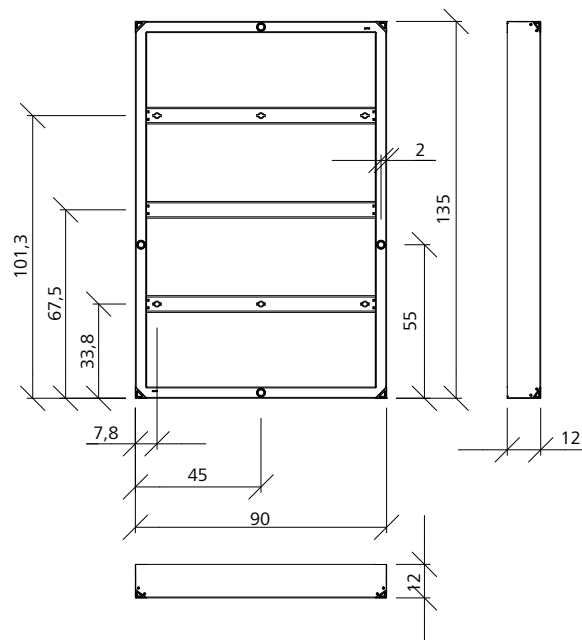
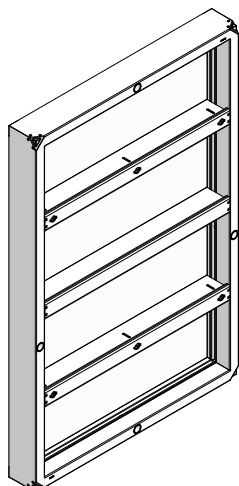
Hauteur de panneau AluStar: 1,35 m

3 traverses, dont 2 traverses multifonctions (avec écrous DYWIDAG Ø 15 mm encastrés). Passages de tiges: 1 x sur la hauteur, 1 x au milieu en haut et en bas du panneau pour l'utilisation en position horizontale.

Attention

Fermer les passages de tiges non utilisés par les bouchons D20 (PVC, rouge, référence 29-902-63).

Référence	Désignation		m ²	kg
22-085-01	AluStar AL	135/90	1,22	35,50
22-086-01	AluStar AL	135/75	1,01	31,20
22-086-31	AluStar AL	135/55	0,74	25,50
22-086-34	AluStar AL	135/50	0,68	20,40
22-086-37	AluStar AL	135/49	0,66	20,00
22-086-46	AluStar AL	135/45	0,61	18,90
22-086-56	AluStar AL	135/40	0,54	17,40
22-086-71	AluStar AL	135/30	0,41	14,50
22-086-76	AluStar AL	135/25	0,34	12,90
22-086-81	AluStar AL	135/24	0,32	12,60
22-086-86	AluStar AL	135/20	0,27	11,40



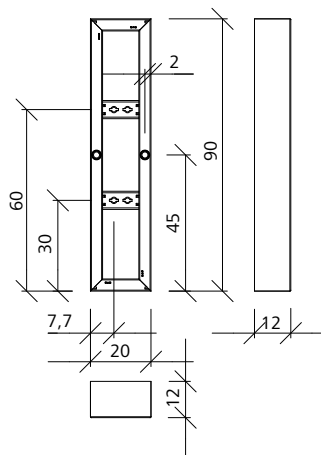
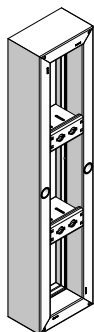
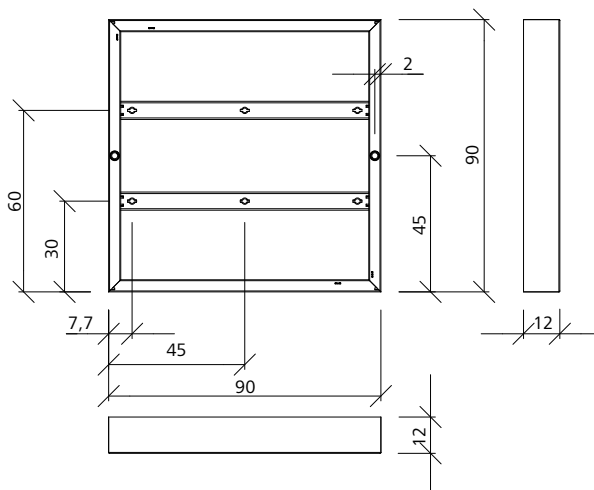
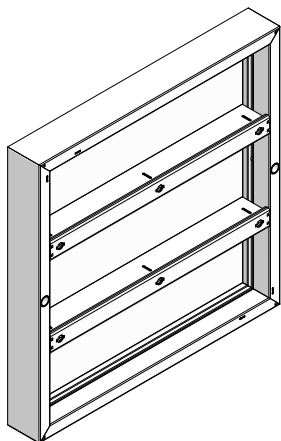
Hauteur de panneau AluStar: 90 cm

2 traverses multifonctions (avec écrous DYWIDAG Ø 15 mm encastrés). Passages de tiges: 1 x sur la hauteur.

Attention

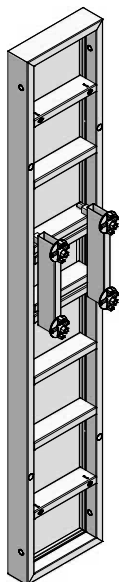
Fermer les passages de tiges non utilisés par les bouchons D20 (PVC, rouge, référence 29-902-63).

Référence	Désignation	m ²	kg
22-087-01	AluStar AL..... 90/90	0,81	21,60
22-087-26	AluStar AL..... 90/75	0,68	18,60
22-087-46	AluStar AL..... 90/55	0,50	14,60
22-087-51	AluStar AL..... 90/50	0,45	13,60
22-087-53	AluStar AL..... 90/49	0,44	13,40
22-087-56	AluStar AL..... 90/45	0,41	12,50
22-087-61	AluStar AL..... 90/40	0,36	11,50
22-087-71	AluStar AL..... 90/30	0,27	9,50
22-087-76	AluStar AL..... 90/25	0,23	8,60
22-087-81	AluStar AL..... 90/24	0,22	8,40
22-087-86	AluStar AL..... 90/20	0,18	7,60

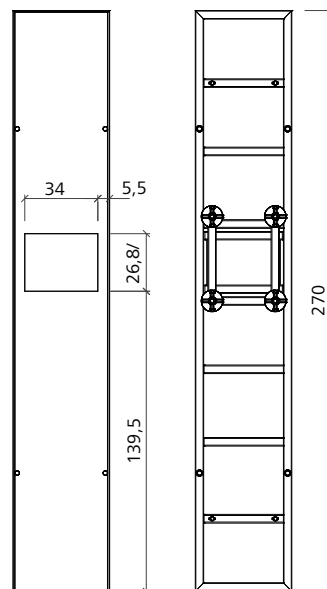


Panneau StarTec 270/45 avec fenêtre de bétonnage

Pour surveiller le coulage du béton.

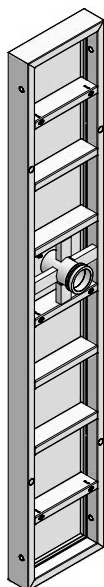


Référence	Désignation	m ²	kg
21-213-60	StarTec AL		
	avec fenêtre de bétonnage 270/45	1,22	75,00

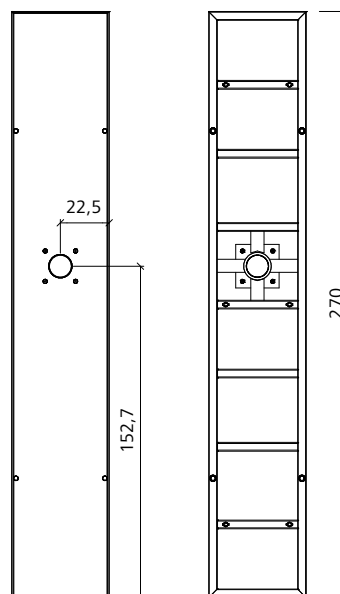


Panneau StarTec 270/45 AL 17 avec manchon

Est utilisé lorsque le béton ne peut pas être coulé par le haut, par ex. pour le béton coulé en tunnel. Raccordement avec une vanne d'arrêt. Pression de service : 20 bar.

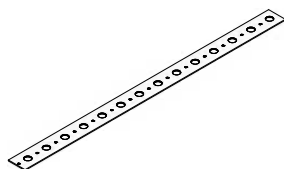


Référence	Désignation	m ²	kg
21-213-55	StarTec AL avec manchon.. 270/45	1,22	73,00
29-914-50	Vanne d'arrêt manuel SK 100 - 4½		19,00
29-207-60	Raccord à levier SK-H DN 100 - 4½		3,80
29-207-50	Dispositif de nettoyage SK 100/800		7,20
62-031-55	Joint d'étanchéité A SK 100 - 4½		0,10
29-914-45	Vanne d'arrêt manuel SK 125 - 5½		15,60
29-207-65	Raccord à levier SK-H DN 125 - 5½		5,10
29-207-55	Dispositif de nettoyage SK 125/800		9,60
62-031-56	Joint d'étanchéité A SK 125 - 5½		0,20

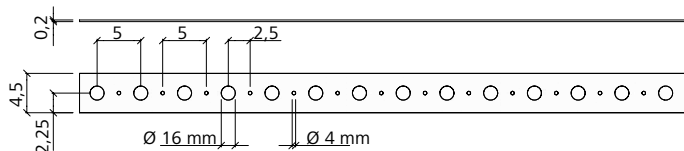


Feuillard perforé

Galvanisé. Entraxe des perforations : 50 mm.
 Ø des perforations : 16 mm. Longueur :
 50 m. Découpe : au milieu de la perforation.
 Charge admissible : 10 kN. Utilisé avec les
 tendeurs, il remplace les tiges filetées sur le
 bas des coffrages de fondations.

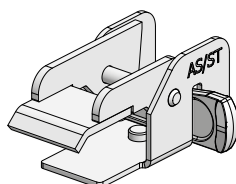


Référence	Désignation	m ²	kg
29-307-50 Feuillard perforé, rouleau 50 m	20,00	

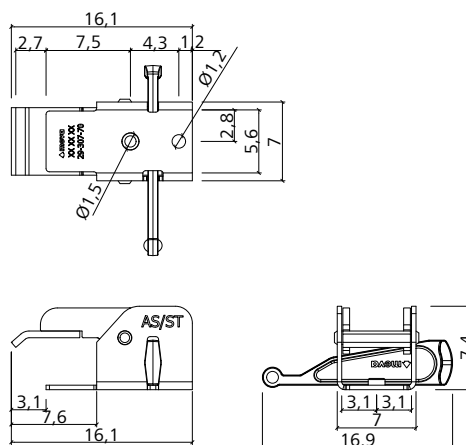


Tendeur AS/ST pour feuillard perforé

Galvanisé. Permet de fixer le feuillard perforé
 aux panneaux AluStar ou StarTec et remplace
 ainsi les tiges filetées sur le bas des coffrages
 de fondations. Compter 2 tendeurs par
 ancrage.



Référence	Désignation	m ²	kg
29-307-70 Tendeur AS/ST pour feuillard perforé	1,35	



Chariot dérouleur de feuillard

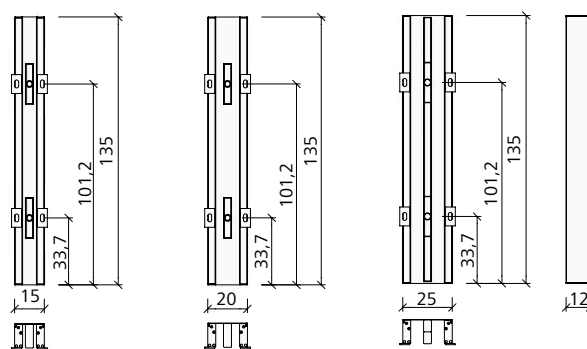
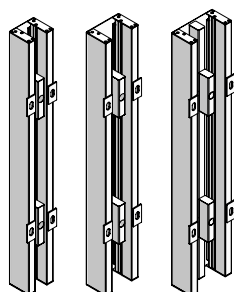
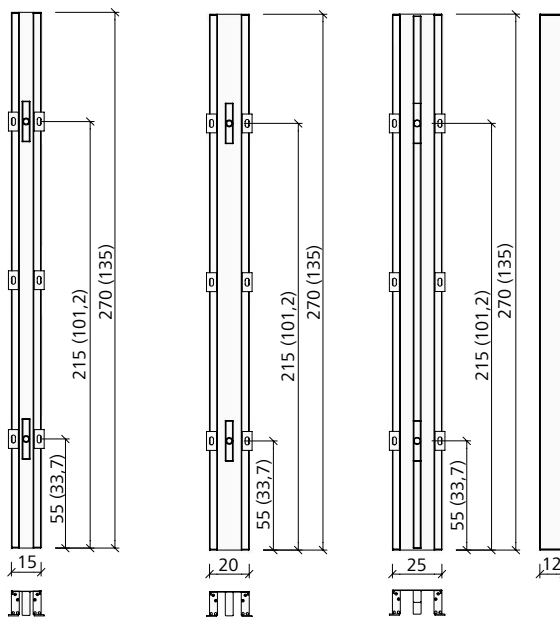
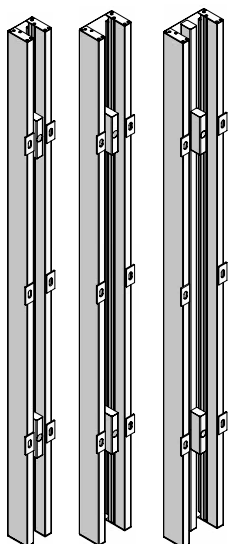
Sans image. Galvanisé. Sur pneus. Pour le
 transport et la coupe du feuillard perforé.
 Convient pour un rouleau.

Référence	Désignation	m ²	kg
29-307-55 Chariot dérouleur de feuillard.....	21,80	

Panneau de cintrage AluStar

Tout acier. Primaire d'accrochage et traitement d'étanchéité. Permet d'élargir le champ d'application des coffrages AluStar et StarTec à celui d'un coffrage circulaire polygonal.

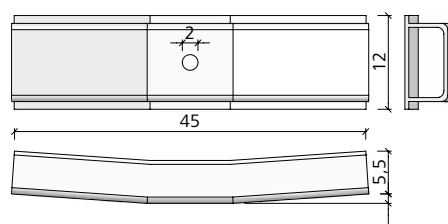
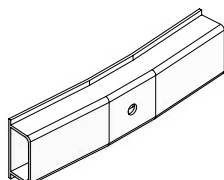
Référence	Désignation	m ²	kg
71-500-00	AluStar PC.....270/15	0,41	38,90
71-500-10	AluStar PC.....270/20	0,54	42,70
71-500-20	AluStar PC.....270/25	0,68	50,00
71-500-40	AluStar PC.....135/15	0,20	21,10
71-500-50	AluStar PC.....135/20	0,27	23,00
71-500-60	AluStar PC.....135/25	0,34	26,40



Étrier de cintrage AS

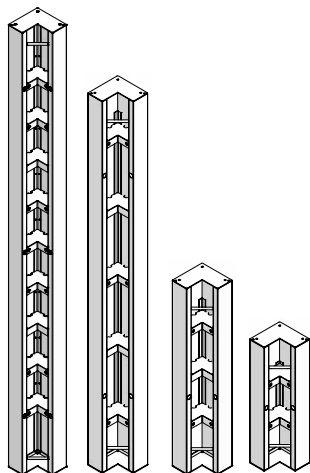
L'étrier de cintrage AS absorbe les efforts d'ancrage lors de l'utilisation des panneaux de cintrage.

Référence	Désignation	m ²	kg
21-500-95	Etrier de cintrage AS.....		5,40

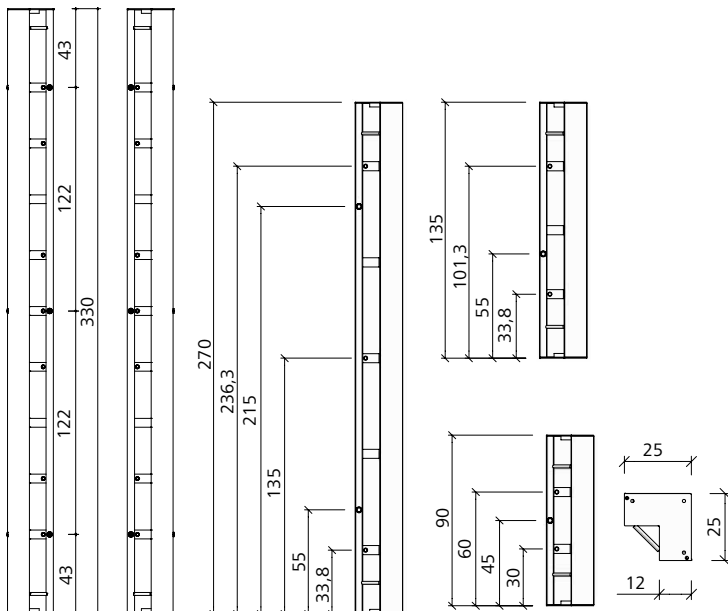


Angle intérieur StarTec

Pour angles à 90°. Longueur des côtés : 25 cm. Cadre en acier. Avec passages de tige. Peau coffrante alkus ou en acier (tôle remplaçable).

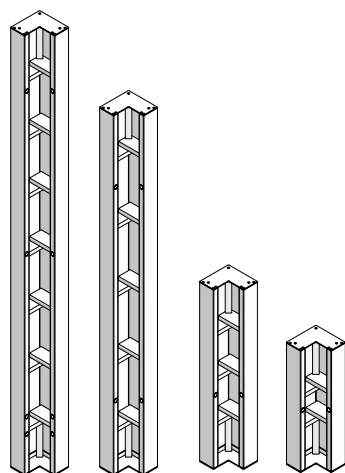


Référence	Désignation	m ²	kg
21-251-00	StarTec AL-AI.....330/25	1,65	88,50
21-251-05	StarTec AL-AI.....270/25	1,35	68,00
21-251-35	StarTec AL-AI.....135/25	0,68	38,00
21-251-65	StarTec AL-AI.....90/25	0,45	27,00

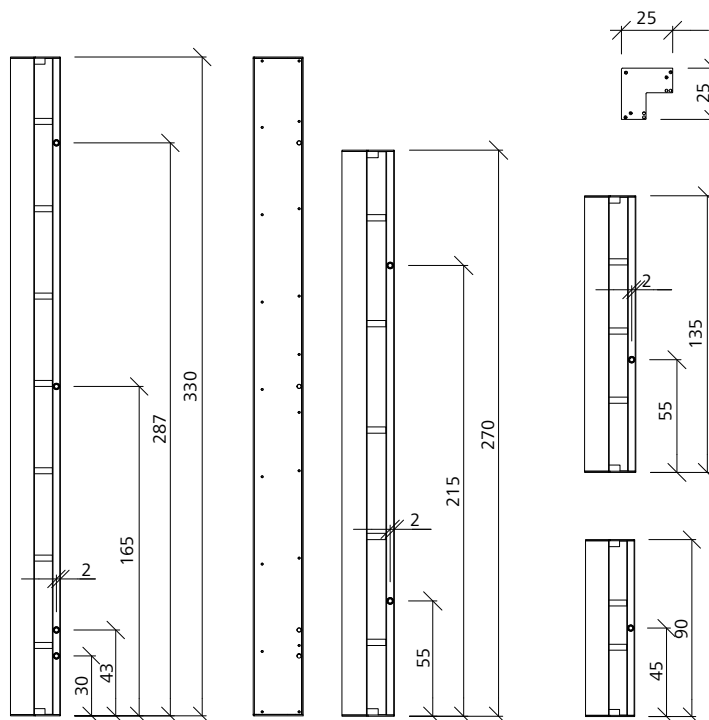


Angle intérieur AluStar AL

Aluminium. Thermolaqué. Peau coffrante en tôle. Pour angles à 90°. Longueur des côtés : 25 cm. Avec passages de tige.



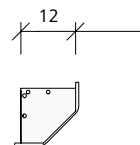
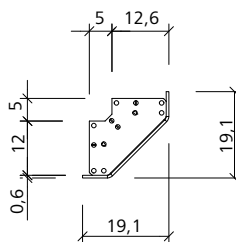
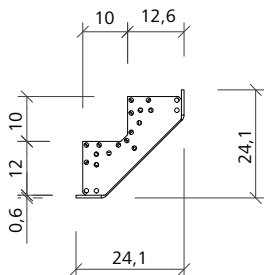
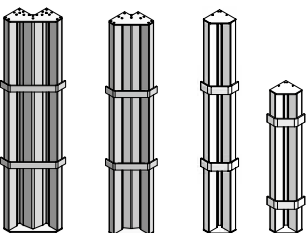
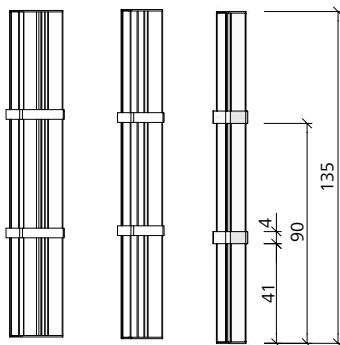
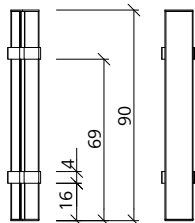
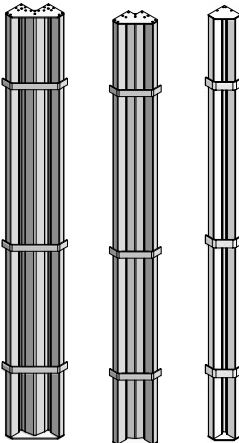
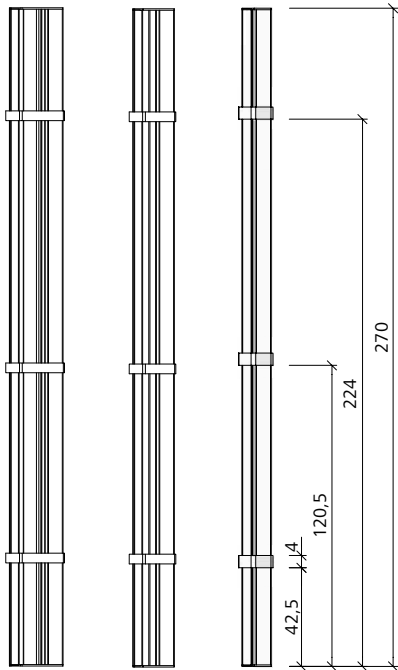
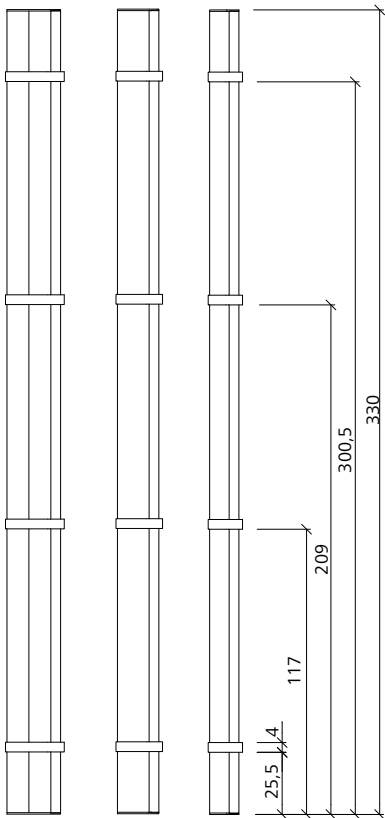
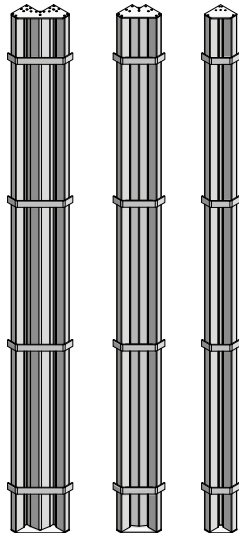
Référence	Désignation	m ²	kg
22-150-22	AluStar AL-AI.....330/25	1,65	42,00
22-150-24	AluStar AL-AI.....270/25	1,35	34,10
22-150-34	AluStar AL-AI.....135/25	0,68	18,10
22-150-44	AluStar AL-AI.....90/25	0,45	12,60



Angle extérieur AS/ST

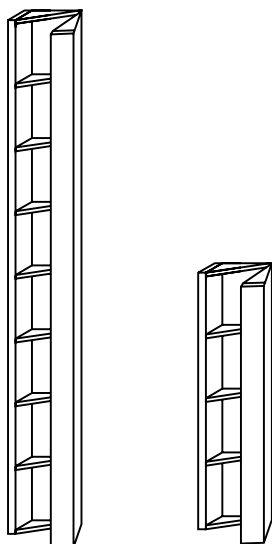
Aluminium. Surface coffrante : 0 cm, 5 cm à 10 cm de chaque côté. Profil chanfrein intégré. Pour créer, de façon simple et rapide, des angles extérieurs à 90° résistant à la traction : se raccorde aux panneaux StarTec à l'aide des serrures de coffrage AS.

Référence	Désignation	m ²	kg
22-140-48	Angle extérieur AS/ST 330/10	0,66	31,93
22-140-15	Angle extérieur AS/ST 330/5	0,33	19,71
22-140-10	Angle extérieur AS/ST 330		15,60
22-140-50	Angle extérieur AS/ST 270/10	0,54	26,30
22-140-25	Angle extérieur AS/ST 270/5	0,27	16,20
22-140-20	Angle extérieur AS/ST 270		13,00
22-140-52	Angle extérieur AS/ST 135/10	0,27	13,60
22-140-35	Angle extérieur AS/ST 135/5	0,14	8,50
22-140-30	Angle extérieur AS/ST 135		6,80
22-140-40	Angle extérieur AS/ST 90		4,80

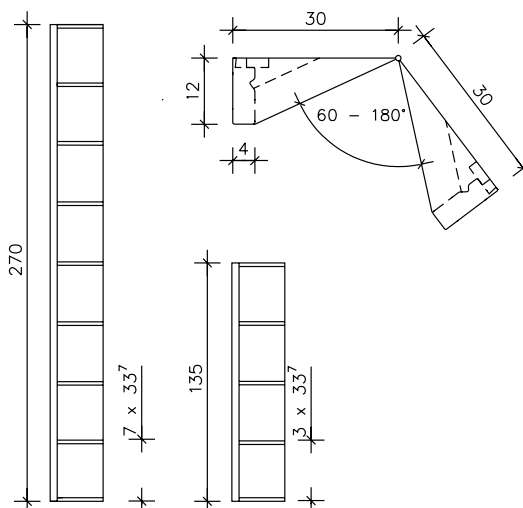


Angle intérieur articulé

Tout acier. Longueur des côtés : 30 cm. Plage de réglage : 60° - 180°

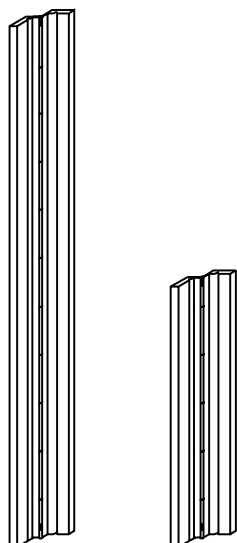


Référence	Désignation	m ²	kg
21-270-20	StarTec AIA 330/30	1,98	118,70
21-270-00	AluStar AIA 270/30	1,62	75,00
21-270-10	AluStar AIA 135/30	0,81	38,20

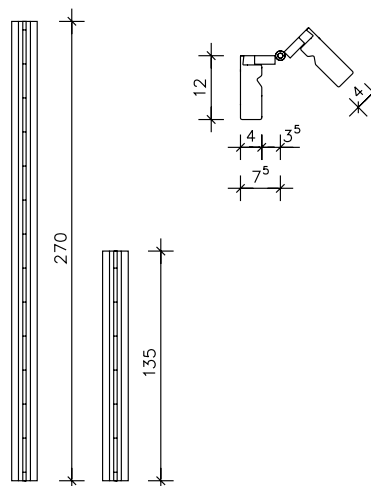


Angle extérieur articulé

Tout acier. Longueur des côtés : 7,5 cm. Plage de réglage : 60° - 180°.

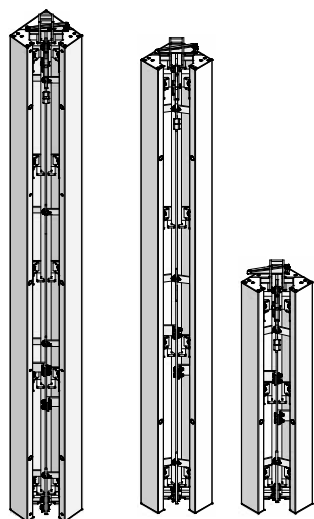


Référence	Désignation	m ²	kg
21-280-20	StarTec AEA..... 330/7,5	0,50	60,30
21-280-00	AluStar AEA 270/7,5	0,41	47,70
21-280-10	AluStar AEA 135/7,5	0,20	23,80

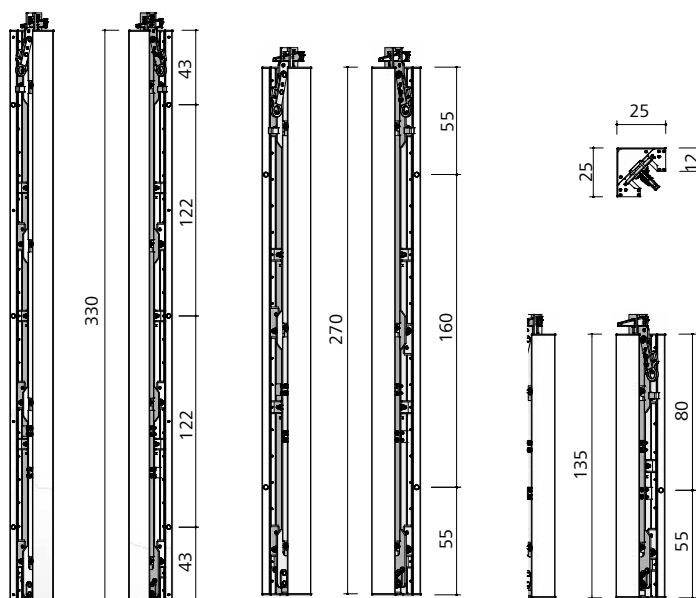


Angle intérieur décoffrant StarTec

Tout acier. Longueur des côtés : 25 cm. Avec passages de tige. La barre centrale articulée est soulevée à l'aide d'un levier ; l'angle se rétracte de 17,5 mm, le coffrage est repoussé du béton de 35 mm des deux côtés du coffrage.



Référence	Désignation	m ²	kg
21-262-05	StarTec AID 330/25	1,65	172,00
21-262-10	StarTec AID 270/25	1,35	146,00
21-262-30	StarTec AID 135/25	0,68	82,00



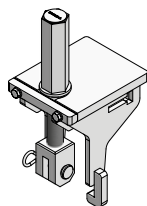
Ruban adhésif industriel

Sans image. Adhésif armé rouge. 50 mm x 50 ml, e = 270 µm. Colle caoutchouc naturel. Monoface. Revêtement PE.

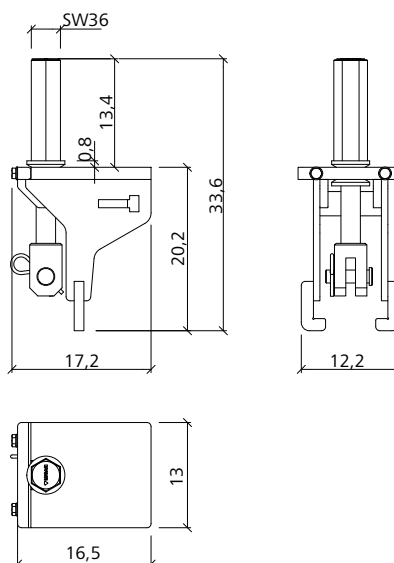
Référence	Désignation	m ²	kg
41-912-10	Ruban adhésif industriel 50 m, rouge	0,83	

Clé de décoffrage pour angle décoffrant

Pour décoffrer l'angle décoffrant par le haut des panneaux. S'utilise avec une visseuse électrique, une clé à cliquet ou à molette (embouts et clés de 27, 30 ou 36).

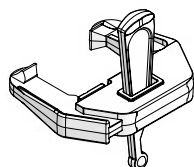


Référence	Désignation	m ²	kg
29-306-32	Clé de décoffrage pour angle décoffrant	6,60	

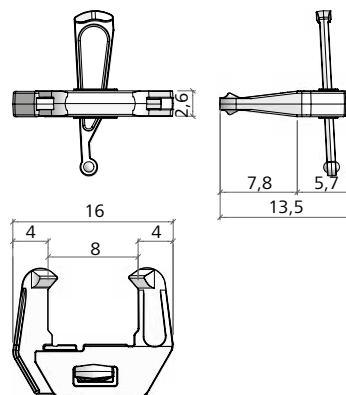


Serrure de coffrage AS

Galvanisée. Pour un assemblage droit et robuste des panneaux AluStar et StarTec. Longueur de serrage 8 cm.

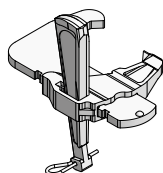


Référence	Désignation	m ²	kg
29-205-00	Serrure de coffrage AS		2,00

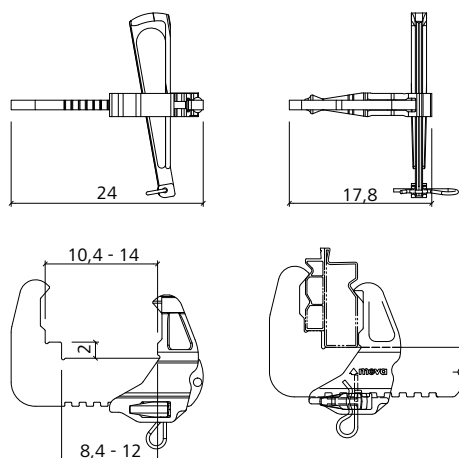


Serrure d'adaptation AF - AS/ST

Serrure permettant l'assemblage de panneaux AF/EA et AS/ST. En tournant la partie coulissante, la serrure peut être utilisée par ex. à droite et à gauche de l'angle intérieur.

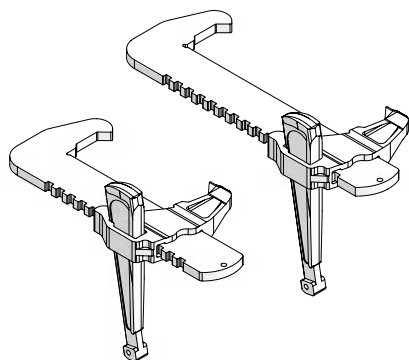


Référence	Désignation	m ²	kg
29-103-30	Serrure d'adaptation AF - AS/ST		3,20

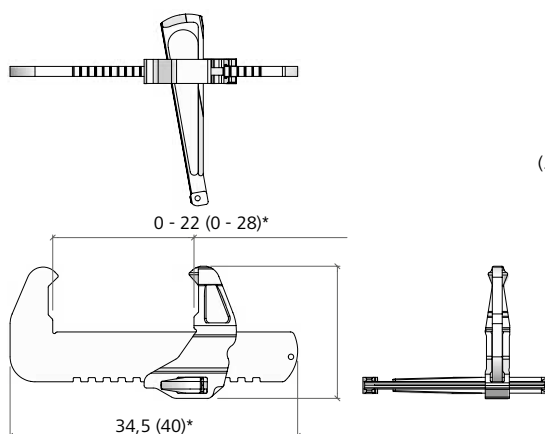


Serrure réglable Uni

Galvanisée. Pour la mise en place des compensations. Longueur de serrage : 22 ou 28 cm.



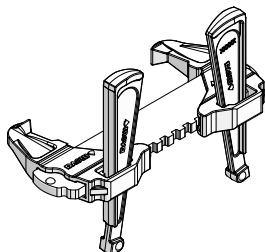
Référence	Désignation	m ²	kg
29-400-85	Serrure réglable Uni 22		3,60
29-400-90	Serrure réglable Uni 28		3,90



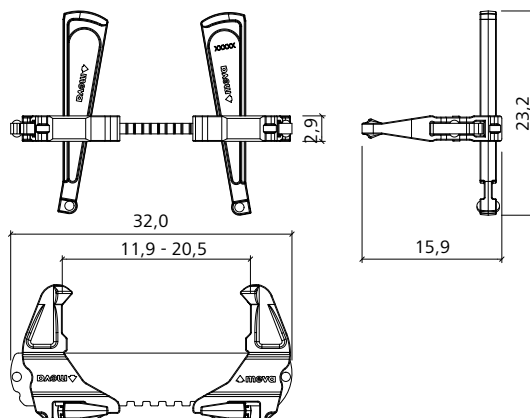
(...)*= 29-400-90

Serrure de coffrage RS

Galvanisée. Pour la mise en place des compensations. Longueur de serrage : 11,9 - 20,5 cm.



Référence	Désignation	m ²	kg
23-807-70	Serrure de coffrage RS		4,70



Profil chanfrein MEVA 35/10

Sans image. PVC. Pour coffrages de poteaux et angles extérieurs. Avec joint à lèvres et rebord. Longueur de livraison : 3,00 m.

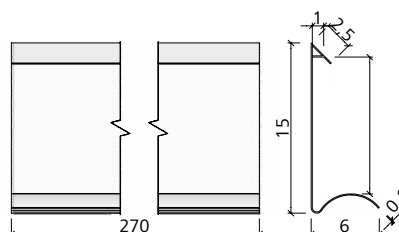
Référence	Désignation	m ²	kg
29-902-85	Profil chanfrein MEVA 35/10		0,20

Profil chanfrein 270/12

PVC. Profil de 15 mm avec rebord de 12 cm à clipser au profil cadre. Pour coffrages de poteaux réalisés à partir de panneaux M, ST ou AS. Longueur : 2,70 m.

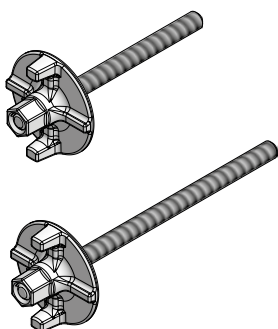


Référence	Désignation	m ²	kg
29-902-95	Profil chanfrein 270/12		2,00

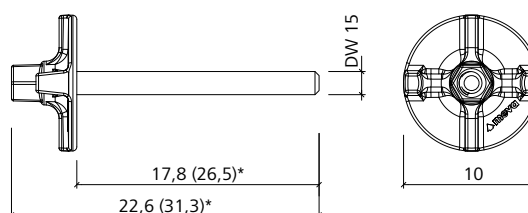


Vis à brides

Galvanisée. Filetage DYWIDAG Ø 15. Pour fixer les accessoires (étais tirant-poussant, étais combinés, rails d'alignement, etc.). Longueur du filetage : 18 ou 27 cm.



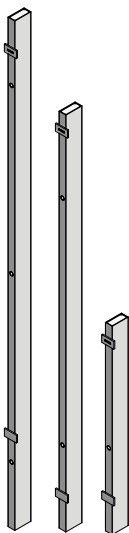
Référence	Désignation	m ²	kg
29-401-10	Vis à brides DW 15/180		1,02
29-401-12	Vis à brides DW 15/280		1,28



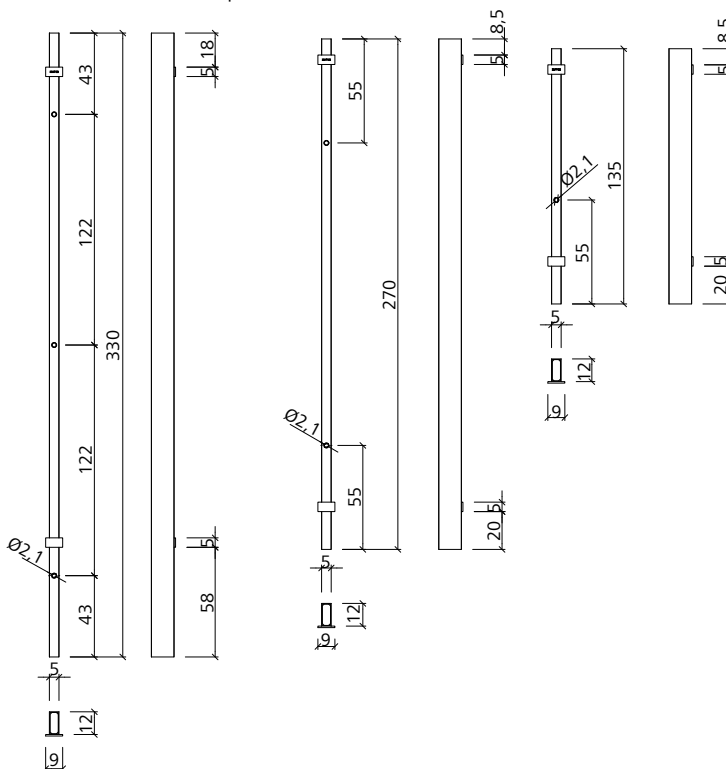
(...)* = 29-401-12

Pièce d'adaptation AS/ST Alu

Aluminium. Thermolaquée. Avec passages de tige.
Permet de réaliser des compensations de 5 cm, notamment au niveau des angles. Compter 2 à 3 serrures réglables Uni par pièce d'adaptation.

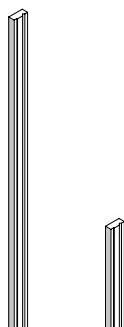


Référence	Désignation	m ²	kg
21-270-57	Pièce d'adaptation AS/ST 330/8 Alu	0,26	11,00
21-270-56	Pièce d'adaptation AS/ST 330/6 Alu	0,20	9,90
21-270-58	Pièce d'adaptation AS/ST 330/5 Alu	0,17	9,41
21-270-54	Pièce d'adaptation AS/ST 330/4 Alu	0,13	8,70
21-270-62	Pièce d'adaptation AS/ST 270/8 Alu	0,22	9,10
21-270-61	Pièce d'adaptation AS/ST 270/6 Alu	0,16	8,10
21-270-60	Pièce d'adaptation AS/ST 270/5 Alu	0,14	7,73
21-270-59	Pièce d'adaptation AS/ST 270/4 Alu	0,11	7,20
21-270-67	Pièce d'adaptation AS/ST 135/8 Alu	0,11	4,80
21-270-66	Pièce d'adaptation AS/ST 135/6 Alu	0,08	4,20
21-270-65	Pièce d'adaptation AS/ST 135/5 Alu	0,07	4,00
21-270-64	Pièce d'adaptation AS/ST 135/4 Alu	0,05	3,70

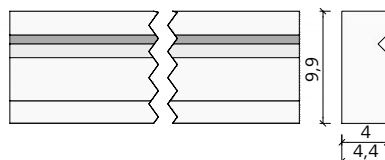


Profil de compensation bois AS/ST

Profil bois avec gorge de serrage. Pour réaliser des compensations (≥ 14 cm) sur chantier avec un CTP de 21 mm. Compter 2 à 3 serrures coffrage AS par profile de compensation bois. Livré par lot de deux. Poids indiqué par lot.



Référence	Désignation	m ²	kg
29-200-07	Profil de compensation bois AS/ST 330/21	6,40	
29-200-03	Profil de compensation bois AS/ST 270/21	5,50	
29-200-05	Profil de compensation bois AS/ST 135/21	2,70	

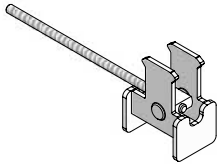


Coffrage de voiles

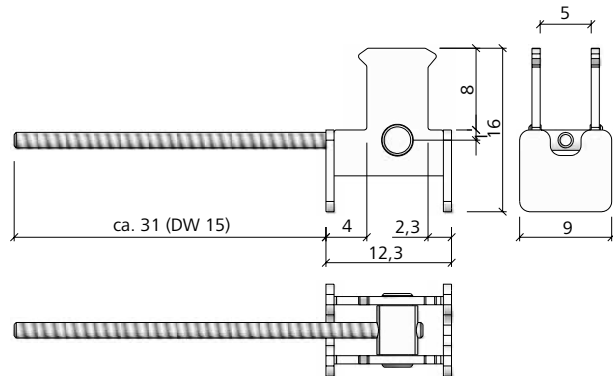
StarTec / AluStar

Tendeur 23/40 about de voile

Chromaté jaune. Pour fixer les rails d'alignement sur les coffrages d'about de voile. Peut aussi être utilisé avec les panneaux multifonctions (EcoAs, StarTec) pour réaliser des angles droits et des coffrages de poteaux. Convient aux profils des coffrages EcoAs (23 mm) et AluStar/StarTec (40 mm). Se fixe avec un écrou DW ou un écrou articulé DW 15/120.

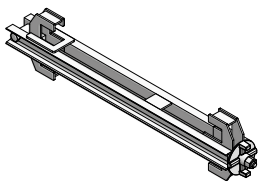
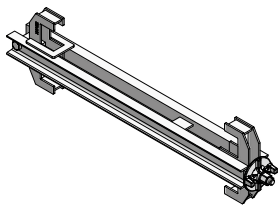


Référence	Désignation	m ²	kg
79-402-85	Tendeur 23/40 about de voile (jaune)		3,00

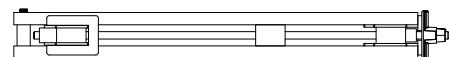
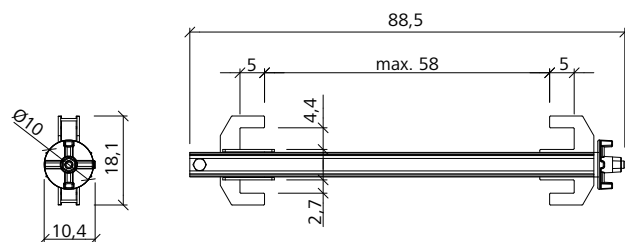
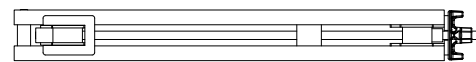
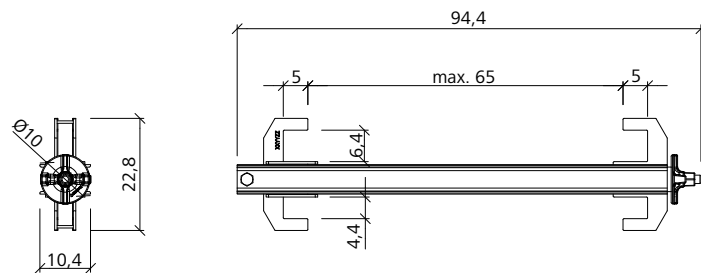


Éclisse about de voile

Galvanisée. Pour le coffrage des abouts. Éclisse about de voile 23/40 pour voiles jusqu'à 30 cm d'épaisseur. Éclisse about de voile 40/60 pour voiles jusqu'à 40 cm.



Référence	Désignation	m ²	kg
29-105-50	Eclisse 40/60-40 cm about de voile	15,10	
29-105-45	Eclisse 23/40-30 cm about de voile	13,40	



Bouchon D20

PVC. Pour fermer les passages de tige non utilisés sur les coffrages EcoAs, AluFix, AluStar et StarTec.

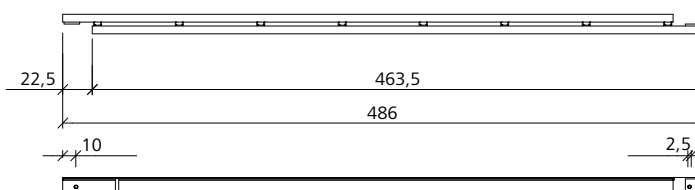
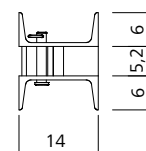
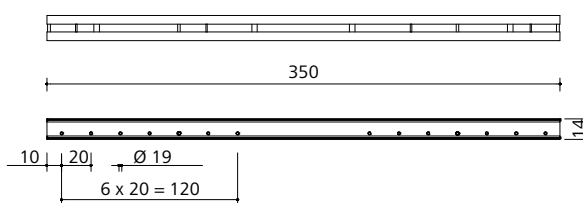
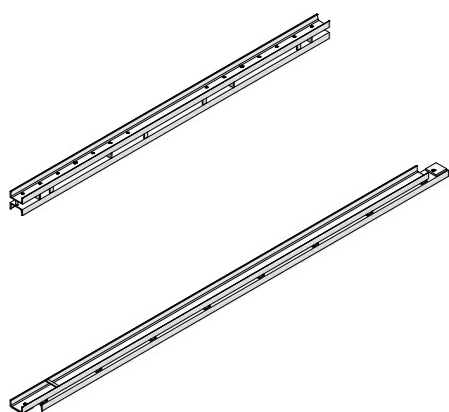
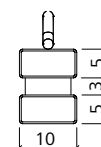
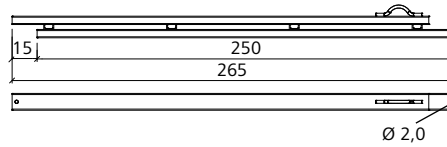
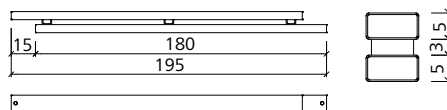
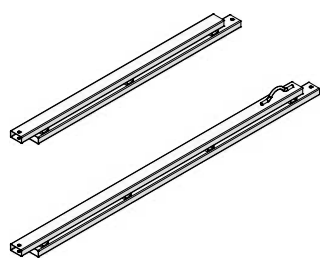
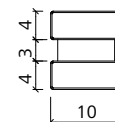
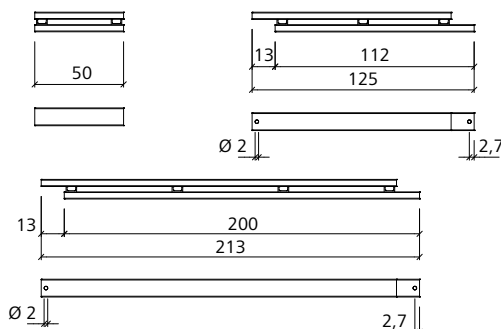
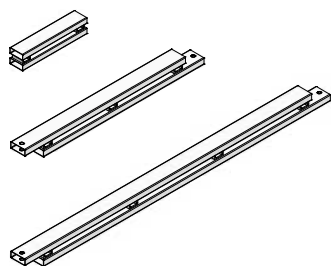


Référence	Désignation	m ²	kg
29-902-63	Bouchon D20 (rouge)	0,01	
29-902-62	Bouchon D20 sans marquage	0,01	

Rails d'alignement

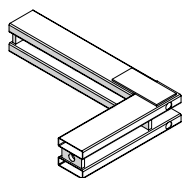
Galvanisés. Pour rigidifier les trains de banches lors du levage. Également utilisés pour la pose et le raidissement linéaire des compensations, et pour la mise en place des abouts (avec tendeurs about de voile). Se fixent sur le coffrage avec des vis à brides.

Référence	Désignation	m ²	kg
29-201-73 Rail d'alignement AS 50, galv.	5,20	
29-201-75 Rail d'alignement AS 125, galv.	10,50	
29-400-92 Rail d'alignement M 180, galv.	24,80	
29-201-80 Rail d'alignement AS 200, galv.	19,00	
29-402-50 Rail d'alignement M 250, galv.	34,50	
29-402-45 Rail d'alignement M 350, renforcé	124,00	
29-402-38 Rail d'alignement M 450, renforcé	159,00	

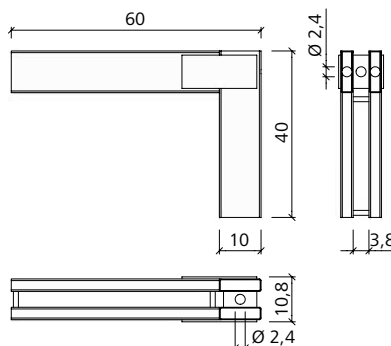


Équerre d'angle 40/60

Galvanisée. Longueur des côtés : 40 et 60 cm. Pour angles intérieurs.

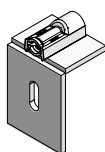


Référence	Désignation	m ²	kg
29-402-25 Equerre d'angle 40/60		9,40

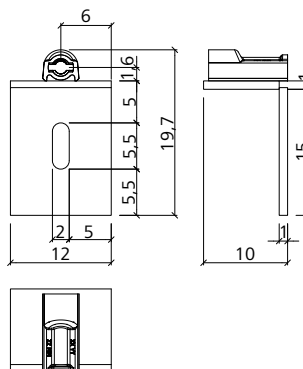


Cornière d'adaptation pour console

Galvanisé. Sert à l'insertion d'une console passerelle, lorsque l'écrou du coffrage est recouvert par un rail d'alignement. La cornière d'adaptation est fixée au coffrage à travers le rail d'alignement à l'aide d'une vis à bride séparée.



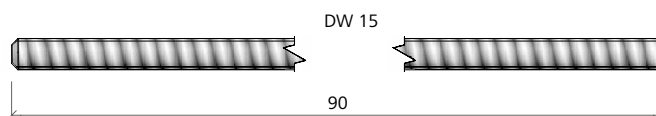
Référence	Désignation	m ²	kg
29-106-95 Cornière d'adaptation pour console		2,70



Tige filetée DW 15/90

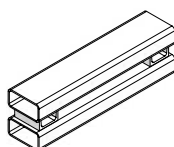
Non traitée. Non soudable. Filetage DYWIDAG Ø 15. Norme DIN 18216. Pour serrer un coffrage deux faces. Charge admissible : 90 kN.

Référence	Désignation	m ²	kg
29-900-80 Tige filetée DW 15/90		1,25

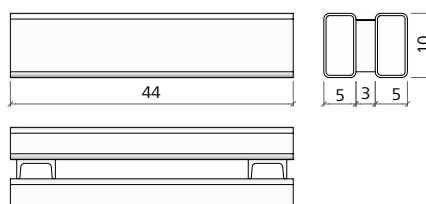


Rail d'alignement M 44

Galvanisé. Rail d'alignement court destiné à renforcer les jonctions pour le levage en train de banches, également pour raidir les compensations.

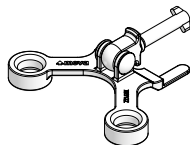


Référence	Désignation	m ²	kg
29-401-02 Rail d'alignement M 44, galv.		6,30

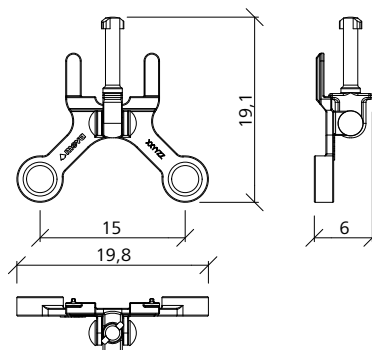


Support pour tiges filetées Ø35

Galvanisé. Pour stocker les tiges filetées DW avec écrou articulé, les tiges d'ancrage XT ou les tiges d'ancrage coniques XT à même le coffrage. Pour les coffrages de voiles MEVA, peut s'utiliser sur panneaux debout ou couchés.

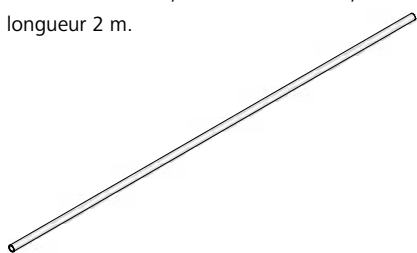


Référence	Désignation	m ²	kg
29-927-05 Fixation de tige filetée Ø35		1,20

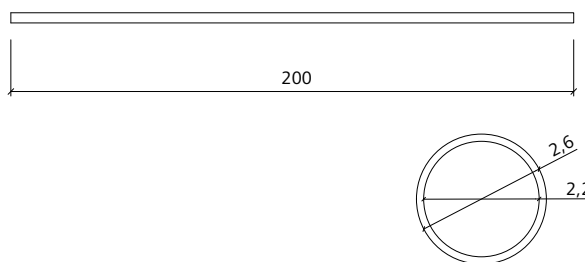


Entretoise

PVC. Tube d'entretoise pour les passages de tige. Compter également deux cônes d'entretoise par passage de tige. D22/200, Ø intérieur 22 mm, Ø extérieur 28 mm, longueur 2 m.

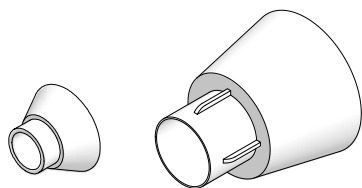


Référence	Désignation	m ²	kg
29-902-30 Entretoise D22/200		0,35

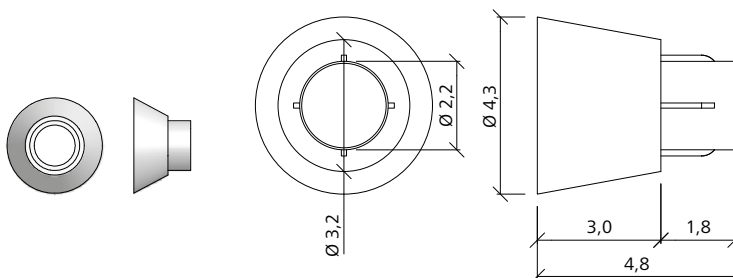


Cône d'entretoise

Pour l'entretoise. Recouvrement 10 ou 30 mm.



Référence	Désignation	m ²	kg
29-902-40 Cône d'entretoise D22/10		0,01
29-902-50 Cône d'entretoise D22/30		0,01



Bouchon d'entretoise

Pour reboucher les passages de tige (entretoises D22 et D32) sur le voile. Compter deux bouchons d'entretoise par passage de tige.

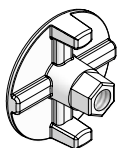


Référence	Désignation	m ²	kg
29-902-70 Bouchon d'entretoise D22		0,01

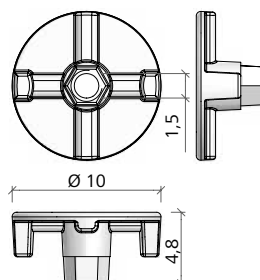


Écrou DW 15/100

Forgé. Galvanisé. Norme DIN 18216. Filetage DYWIDAG Ø 15. Diamètre de la platine : 100 mm. Clé de 27. Charge admissible : 90 kN.

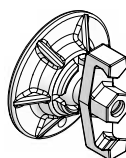


Référence	Désignation	m ²	kg
29-900-20 Écrou DW 15/100 (clé 27, forgé)		0,70

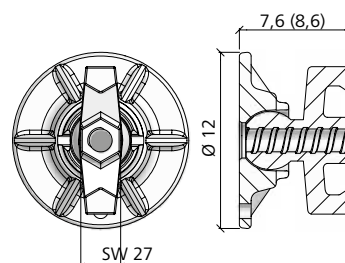


Écrou articulé DW 15/120

Forgé. Galvanisé. Norme DIN 18216. Filetage DYWIDAG Ø 15. Diamètre de la platine : 120 mm. Inclinaison max. : 10°. Clé de 27. Charge admissible : 90 kN. Préserve le thermolaquage des panneaux

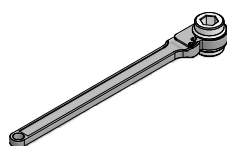


Référence	Désignation	m ²	kg
29-900-10 Écrou articulé DW 15/120		1,81
29-900-18 Écrou articulé d'adaptation AF - AS/ST		2,32

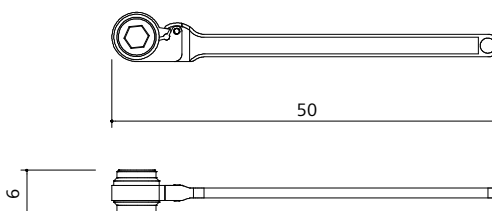


Clé de serrage 27

Douille chromatée jaune de 27. Pour serrer/desserrer l'écrou DW 15/100, l'écrou articulé DW 15/120 et les vis à brides.

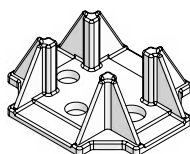


Référence	Désignation	m ²	kg
29-800-10 Clé de serrage 27		1,80

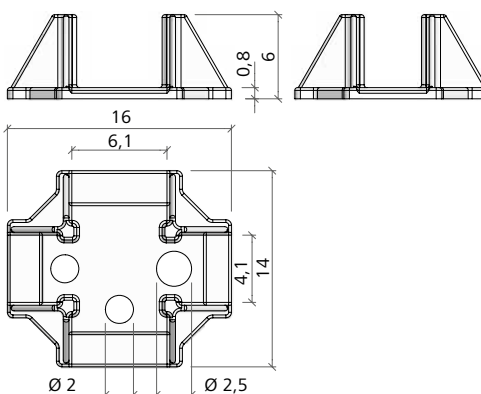


Bride de serrage Uni

Galvanisée. Pour faire passer les tiges filetées à côté ou au-dessus des panneaux. Convient aux panneaux avec épaisseurs de cadre 40 et 60 mm.

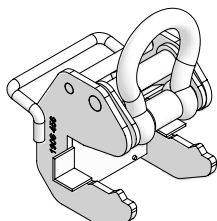


Référence	Désignation	m ²	kg
29-901-41 Bride de serrage Uni		1,52

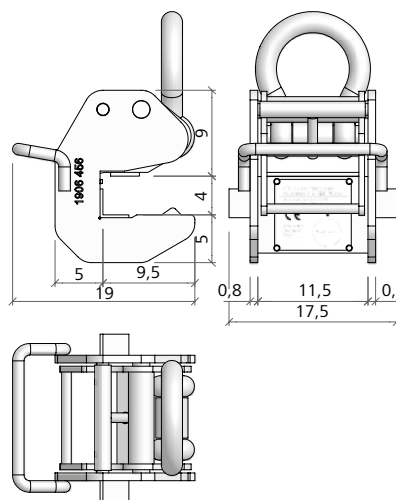


Crochet de levage AS

Pour la manutention des panneaux.
Autobloquant. Charge admissible : 15 kN (1,5 t). Compter toujours 2 crochets par levage. Utilisation, sécurité et contrôle des crochets de levage : voir instructions de montage et d'utilisation.

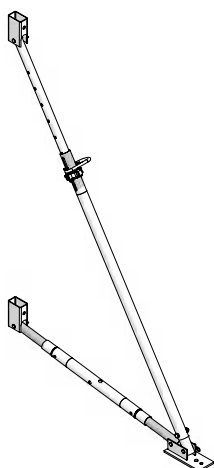


Référence	Désignation	m ²	kg
29-203-89	Crochet de levage AS		5,95

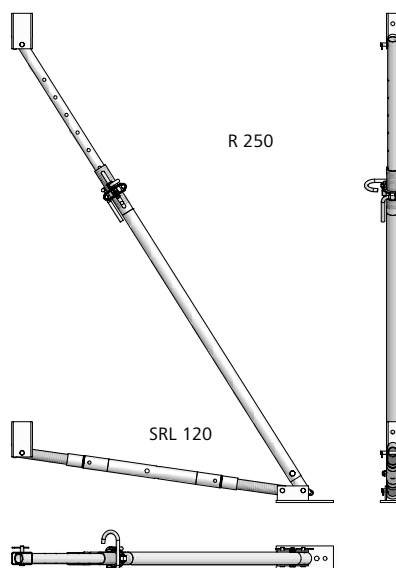


Étai combiné TP 250

Galvanisé. Livré avec sabots d'étais. Pour étayer et ajuster le coffrage. Se compose d'un étau R 250 (190 - 320), d'un étauçonn SRL 120 (90 - 150) et d'une double platine embase. Se fixe sur le coffrage avec des sabots d'étais et des vis à brides DW 15/180.

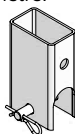


Référence	Désignation	m ²	kg
29-109-20	Étai combiné TP 250 avec sabot d'étais		31,50

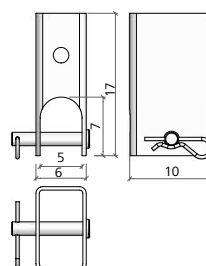


Sabot d'étais

Galvanisé. Livré avec axe à goupille 16/90 et goupille β4. Pour fixer étais tirant-poussant, étauçonn et étais combinés aux traverses multifonctions (avec une vis à brides DW 15/180). Pour étais tirant-poussant et étauçonn jusqu'à 48 mm de diamètre.

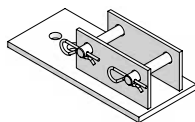


Référence	Désignation	m ²	kg
29-804-85	Sabot d'étais		1,65

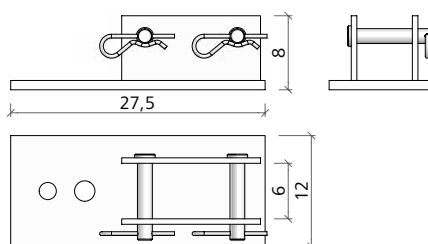


Double platine embase

Galvanisée. Livrée avec axes à goupille 16/90 et goupilles $\beta 4$. Platine de pied de l'étau combiné TP 250. Pour étais tirant-poussant et étaçons jusqu'à 57 mm de diamètre.

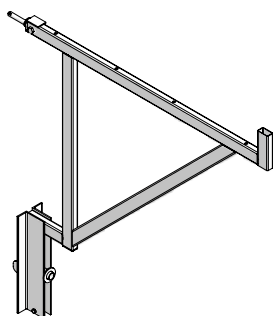


Référence	Désignation	m ²	kg
29-402-32 Double platine embase (Ø étau jusqu'à 57 mm)	4,00

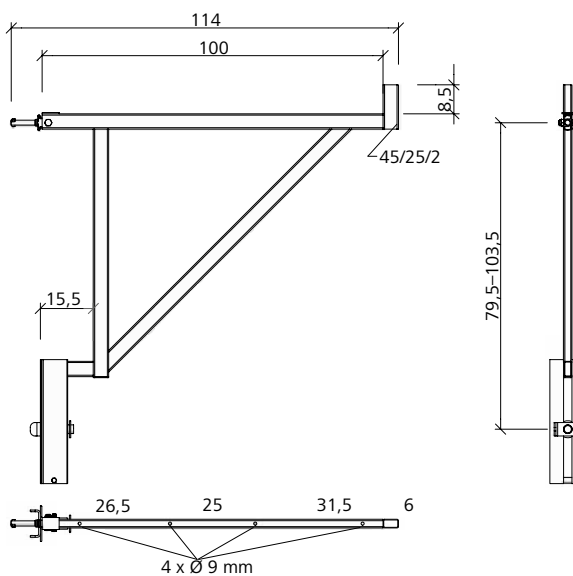


Console passerelle

Galvanisée, jaune, amovible. Pour la mise en place d'une plate-forme de bétonnage. S'insère sur la traverse multifonction du haut et se fixe à l'aide d'une vis à brides DW 15/180 sur la traverse multifonction située juste en dessous. Le platelage peut être vissé sur la console. Largeur de passage : environ 90 cm. Potelet de garde-corps MEVA indispensable. L'espacement des consoles dépend du platelage utilisé (EN 12811-1 : 2004).

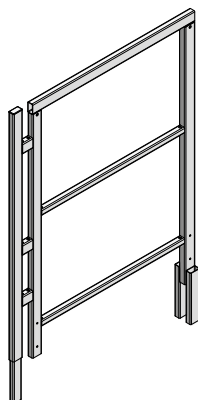


Référence	Désignation	m ²	kg
29-106-00 Console passerelle 90 (jaune), galv.	10,30

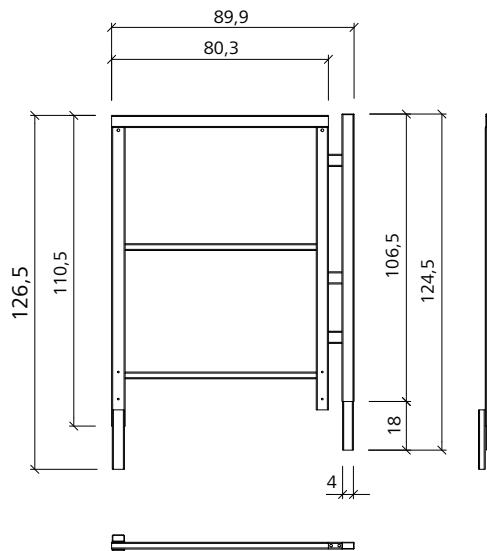


Garde-corps d'about

Galvanisé. S'insère dans la console passerelle.

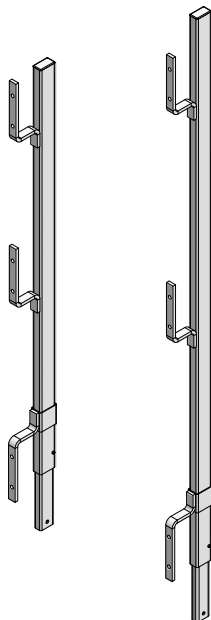


Référence	Désignation	m ²	kg
29-108-20 Garde-corps d'about 90/100, galv.	12,30

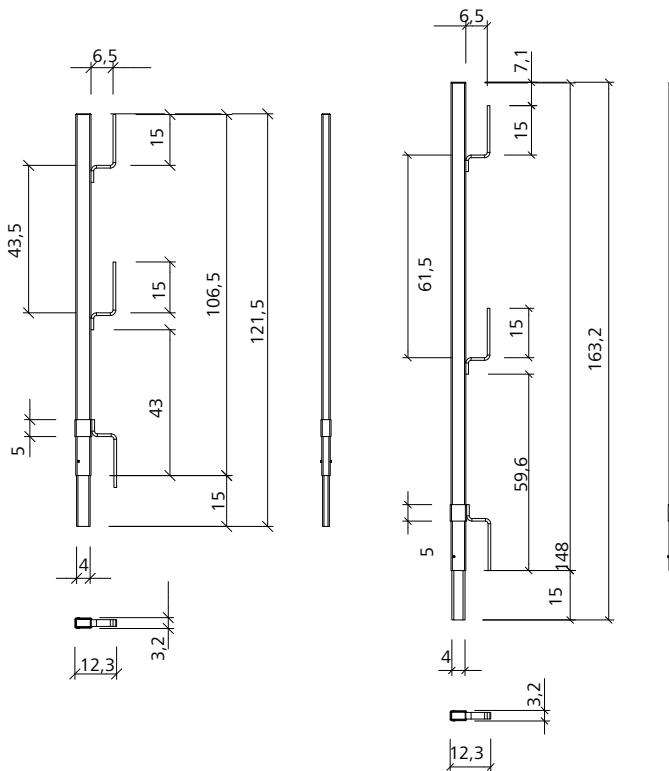


Potelet de garde-corps

Galvanisé. S'emboîte dans la console passerelle.



Référence	Désignation	m ²	kg
29-106-75 Potelet de garde-corps 100		3,70
29-106-85 Potelet de garde-corps 140		4,70

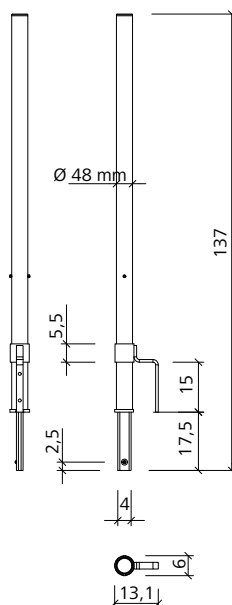


Potelet de garde-corps 48

Galvanisé. Embout spécifique pour la console passerelle. La forme du potelet (tube Ø 48 mm) facilite la fixation des colliers d'échafaudage.

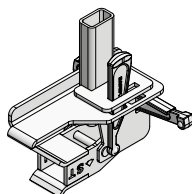


Référence	Désignation	m ²	kg
29-106-80 Potelet de garde-corps 48/120 (UK)		5,50

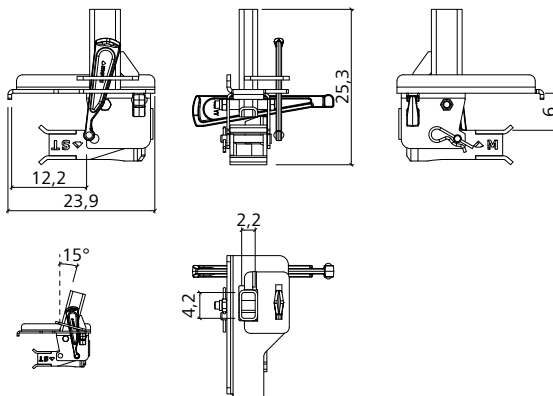


Support à pivot 40/60

Galvanisé. Pour recevoir les potelets de garde-corps MEVA. Permet la mise en place d'une protection collective. Peut être installé à la verticale pour faciliter la mise en place des grilles de protection ou des planches de garde-corps ou incliné à 15° pour agrandir l'espace de travail. Se fixe sur les cadres des panneaux pour épaisseur du profil 40 et 60 mm avec la clavette.

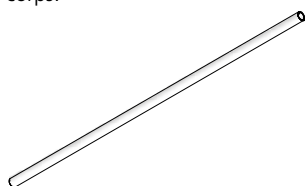


Référence	Désignation	m ²	kg
29-920-82	Support à pivot 40/60		4,90



Tube d'échafaudage

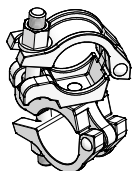
Galvanisé. Combiné au potelet de garde-corps 48, ce tube peut être utilisé comme lisse de garde-corps.



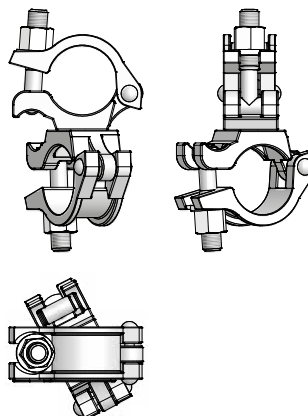
Référence	Désignation	m ²	kg
29-412-23	Tube d'échafaudage 48/200		9,40
29-412-26	Tube d'échafaudage 48/300		14,10
29-412-27	Tube d'échafaudage 48/400		18,80
29-412-25	Tube d'échafaudage 48/500		23,50
29-412-28	Tube d'échafaudage 48/600		28,20

Collier orientable 48/48

Galvanisé. Pour connecter deux tubes d'échafaudage (Ø 48,3 mm) avec un angle variable.



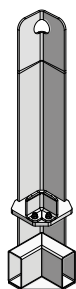
Référence	Désignation	m ²	kg
29-412-52	Collier orientable 48/48 (clé 22)		1,20



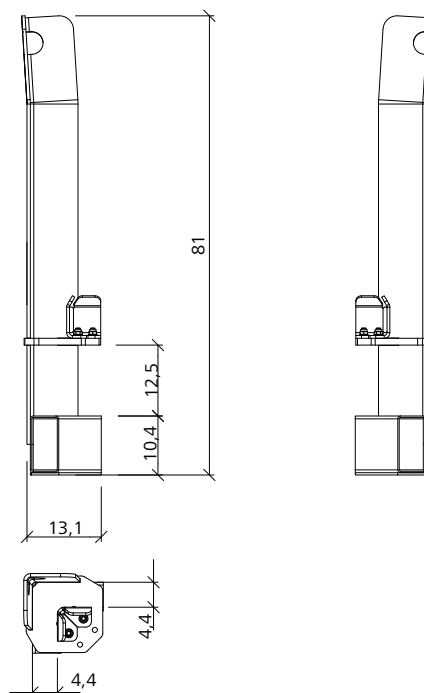
Angle d'empilement 60/40/23

„Acier, galvanisé. Pour empiler et transporter 2 à 5 panneaux de coffrage vertical (banches) de dimension identique, avec des profils de cadre de 60 mm, 40 mm ou 23 mm de large. Utilisez impérativement 4 équerres de manutention 60/40/23 par pile de panneaux. Charge admissible 15 kN (1,5 t) par équerre de manutention.

Pour l'utilisation et le contrôle de sécurité, voir le mode d'emploi. „

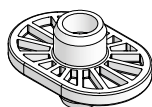


Référence	Désignation	m ²	kg
29-305-45	Angle d'empilement 60/40/23		9,60



Cale de transport

Pour stabiliser les piles de panneaux AS et ST.
Couleur : noir. Pour le panneau ST 270/240 : couleur gris.



Référence	Désignation	m ²	kg
40-131-10	Cale de transport D20 (noir)		0,04
40-131-15	Cale de transport D20 (gris)		0,04

Rack de rangement Eco

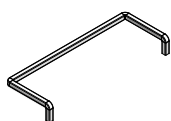
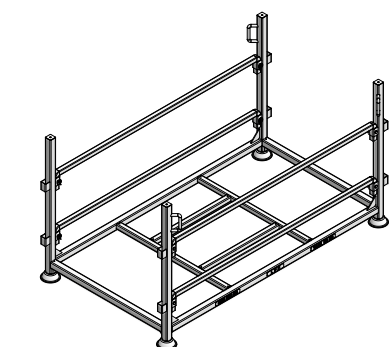
„Acier, galvanisé. Rack pour panneaux de coffrage (panneaux debout, côte à côte) avec anneaux de levage.

Pour 10 panneaux avec hauteur de profil de 10 cm

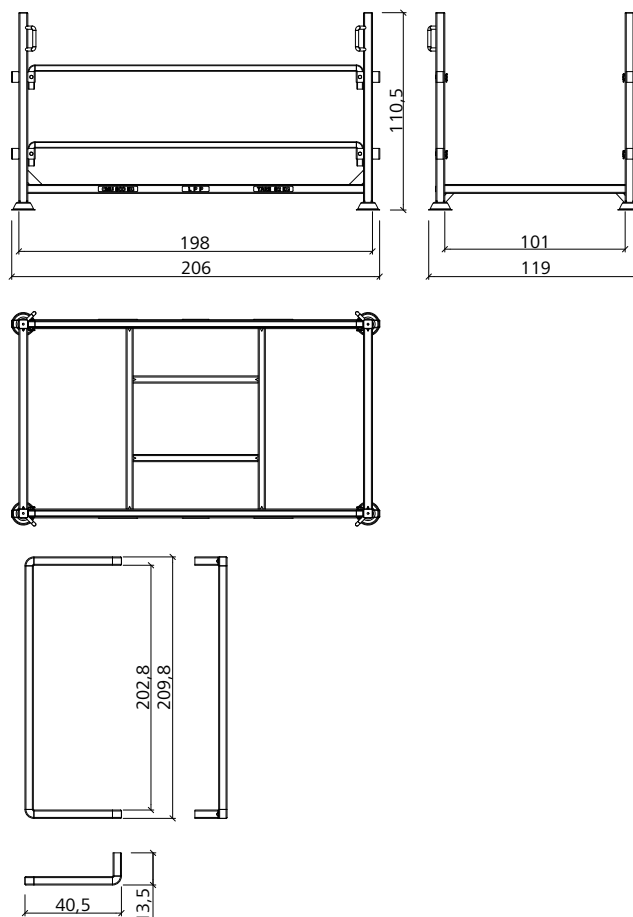
Pour 8 panneaux avec hauteur de profil de 12 cm

4 étriers de rallonge Eco 270/405 sont nécessaires

pour les panneaux de hauteur de 270 cm.”

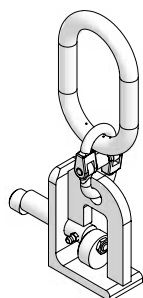


Référence	Désignation	m ²	kg
29-132-70 Rack de rangement Eco.....	85,00	
29-132-72 Etrier de rallonge pour rack Eco 270/405	2,00	

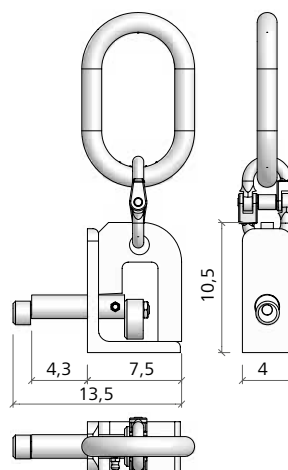


Clé de manutention 40

Galvanisée. Pour les élingues 4 brins d'usage courant destinées à la manutention des panneaux empilés. Compter toujours 4 clés de manutention par élingue (une par brin). Charge admissible : 10 kN (1 t) par clé. Poids max. par pile : 2 t. Pour l'utilisation et le contrôle de sécurité, voir le mode d'emploi.



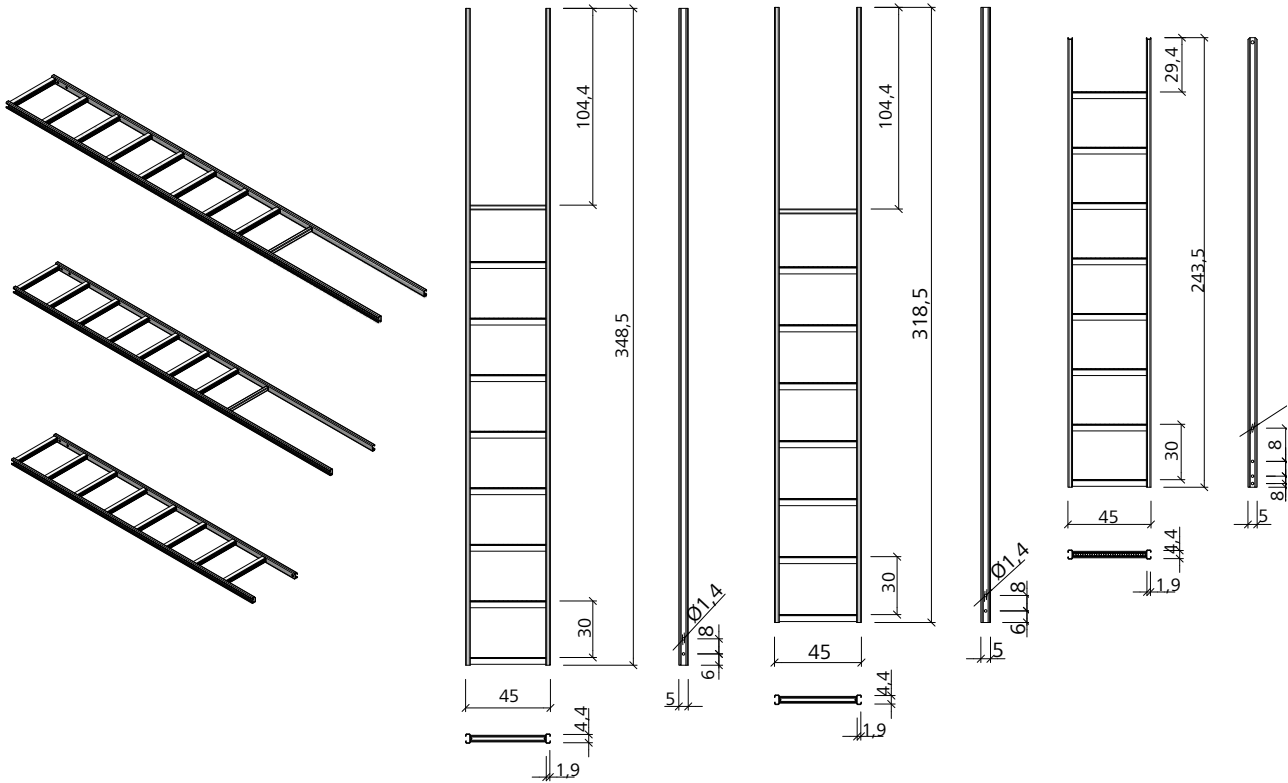
Référence	Désignation	m ²	kg
29-401-42 Clé de manutention 40.....	1,54	



Échelle

Galvanisée. Rallonges disponibles. La présence d'une crinoline est obligatoire pour prévenir tout risque de chute de hauteur.

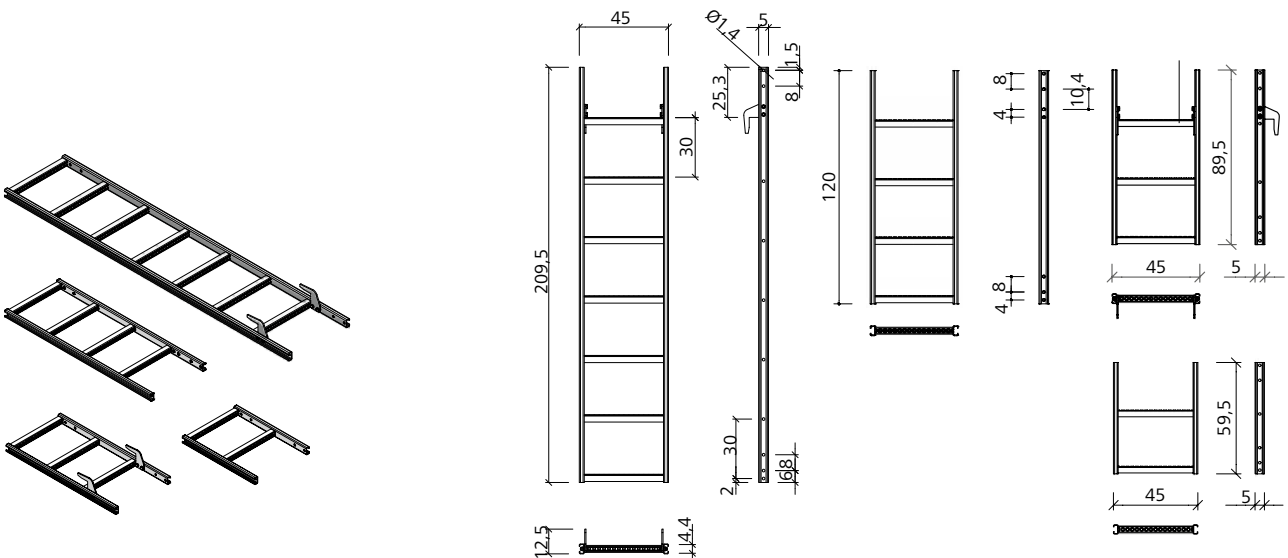
Référence	Désignation	m ²	kg
29-414-50 Echelle 348	23,20
29-414-55 Échelle 318	21,10
29-416-50 Échelle 243	17,20



Rallonge d'échelle

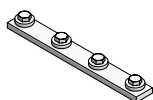
Galvanisée. S'accroche directement sur l'échelle de base. Peut aussi être vissée sur l'échelle de base par le biais d'une liaison d'échelle.

Référence	Désignation	m ²	kg
29-416-52 Rallonge d'échelle 270	19,20
29-414-60 Rallonge d'échelle 210	15,80
29-416-55 Rallonge d'échelle 120	8,50
29-416-60 Rallonge d'échelle 90	7,40
29-416-62 Rallonge d'échelle 60	4,40

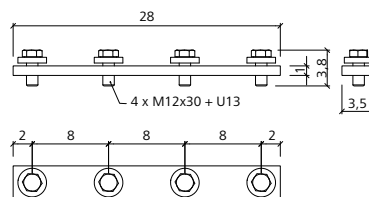


Liaison d'échelle

Galvanisée. Pour raccorder 2 rallonges d'échelle sans utiliser les échelons.

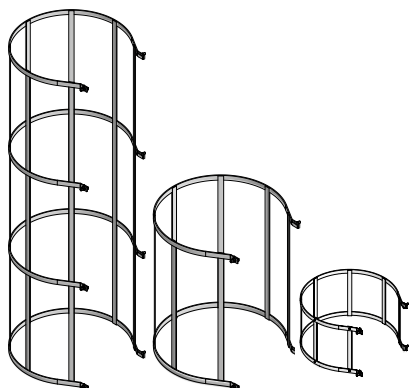


Référence	Désignation	m ²	kg
29-414-70	Liaison d'échelle		1,03

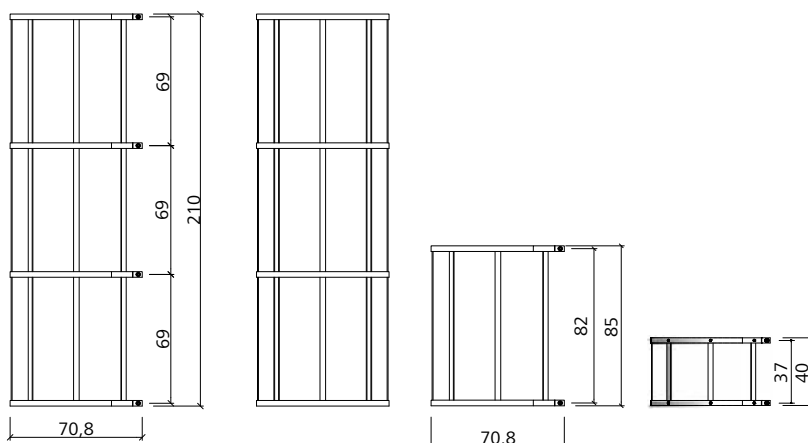


Crinoline

Galvanisée. 70 cm de diamètre. Prévient les chutes de hauteur. Les crinolines se fixent sur l'échelle de base, ou sur les rallonges d'échelle, à l'aide des vis à tête marteau intégrées.

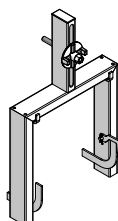


Référence	Désignation	m ²	kg
29-414-85	Crinoline 210		27,60
29-414-90	Crinoline 85		12,10
29-416-90	Crinoline 40		8,20

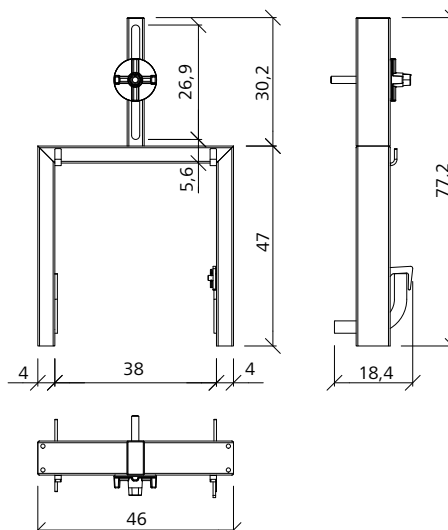


Fixation d'échelle (haut du panneau)

Galvanisée. Se fixe sur la traverse multifonction située en haut de la banche (sur panneau debout ou couché) et sert de support à l'échelle ou à la rallonge d'échelle.

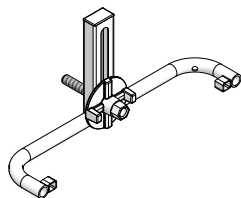


Référence	Désignation	m ²	kg
29-416-82	Fixation d'échelle (haut du panneau)		7,90

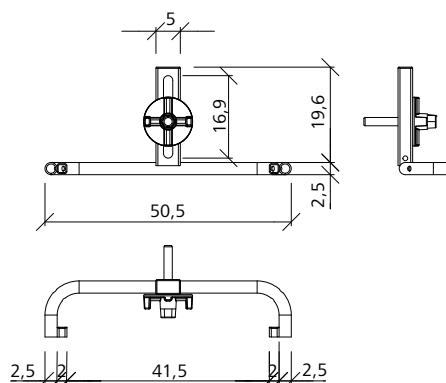


Fixation d'échelle (bas du panneau)

Galvanisée. Se fixe sur la traverse multifonction située en bas de la banche (sur panneau debout ou couché) et sert de support à l'échelle ou à la rallonge d'échelle.

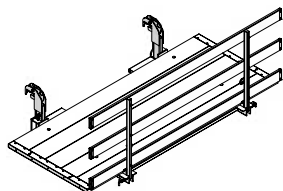


Référence	Désignation	m ²	kg
29-416-84	Fixation d'échelle (bas du panneau)		2,40

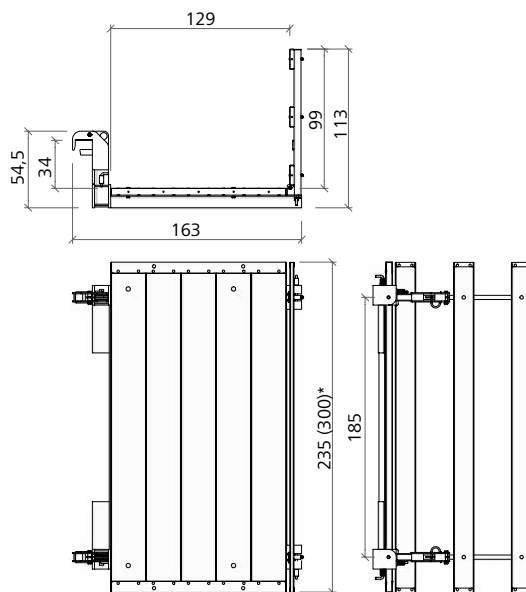


Passerelle de bétonnage BKB 125

Autobloquante. 125 cm de large. Grâce à son garde-corps repliable, la plate-forme de travail se transforme en un tour de main en plate-forme de bétonnage. S'accroche sur les cadres des coffrages. Platelage en madriers : 48 mm d'épaisseur, avec bordure de protection. Hauteur de colisage : 17 cm à peine. Charge admissible : 2 kN/m².

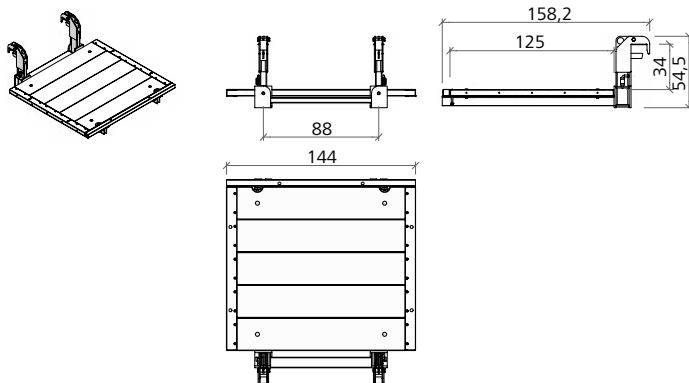


Référence	Désignation	m ²	kg
29-417-10	Passerelle de bétonnage BKB 125/235	196,00	
29-417-20	Passerelle de bétonnage BKB 125/300	216,00	
29-417-00	Passerelle de bétonnage BKB 125/140	114,00	
29-417-30	Garde-corps d'about BKB 125	16,30	

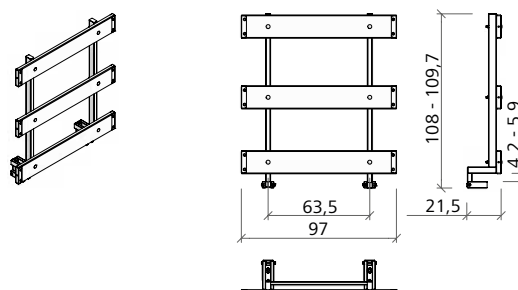


(...)* = 29-417-20

Passerelle de bétonnage BKB 125/140



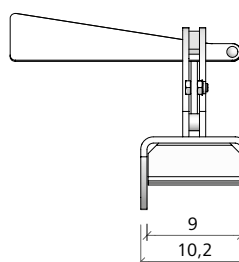
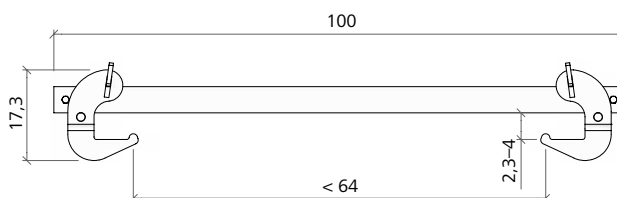
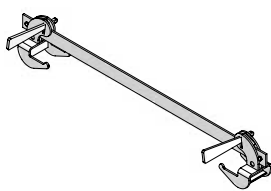
Garde-corps d'about BKB 125



Ecarteur tirant-poussant 23/40

galvanisé. Il est utilisé pour un coffrage de fondation ou d'acrotère aux joints de deux panneaux par-dessus le coffrage. Il sert de distancier, reprend à la fois la compression et la traction et remplace les tiges filetées. Epaisseur de voile/fondation max. 60 pour AluStar et StarTec et 64 cm pour EcoAs et AluFix.

Référence	Désignation	m ²	kg
79-105-70 Ecarteur tirant-poussant 23/40	6,6





MEVA Schalungs-Systeme GmbH

Industriestrasse 5 Tel. +49 7456 692-01
72221 Haiterbach Fax +49 7456 692-66
Allemagne info@meva.net
www.meva.net