

## Nomenclature

### Veillez noter

Cette nomenclature décrit les pièces nécessaires à un usage courant. Pour les domaines d'application nécessitant des pièces spécifiques, veuillez consulter les listes de prix respectives.

Dimensions indiquées en cm.

## Sommaire

AluFix AID outils .....	64	Fixation d'échelle (bas du panneau) .....	82
Angle extérieur AluFix .....	62	Fixation d'échelle (haut du panneau) .....	82
Angle extérieur articulé AluFix .....	63	Fixation de tige filetée .....	70
Angle intérieur AluFix .....	61	Garde-corps d'about .....	76
Angle intérieur articulé AluFix .....	63	Goupille B4 .....	75
Angle intérieur décoffrant AluFix .....	64	Grille de protection .....	77
Axe à goupille 16/90 .....	75	Hauteur de panneau : 1,35 m .....	59
Bouchon D20 .....	68	Hauteur de panneau : 1,50 m .....	58
Bouchon d'entretoise .....	70	Hauteur de panneau : 2,50 m .....	57
Bride de serrage 23 .....	72	Hauteur de panneau : 2,70 m .....	56
Cale de transport .....	80	Hauteur de panneau : 3,00 m .....	55
Chariot dérouleur de feuillard .....	60	Hauteur de panneau : 3,50 m .....	54
Clé de serrage 27 .....	71	Liaison d'échelle .....	81
Collier orientable 48/48 .....	79	Panneaux AluFix AL .....	54
Cône d'entretoise .....	70	Pièce d'adaptation AluFix Alu .....	65
Console passerelle .....	75	Platine embase 57 .....	74
Console passerelle 65 .....	76	Potelet de garde-corps .....	77
Cornière d'adaptation pour console .....	69	Potelet de garde-corps 48 .....	78
Crinoline .....	82	Rail d'alignement .....	69
Crochet de levage EA/AF .....	72	Rallonge d'échelle .....	81
Double platine embase .....	74	Ruban adhésif industriel .....	64
Druckspreize .....	83	Sabot d'étau .....	73
Échelle .....	80	Serrure d'adaptation AF - AS/ST .....	67
Éclisse about de voile .....	68	Serrure de coffrage EA .....	66
Écrou articulé DW 15/120 .....	71	Serrure de coffrage RS .....	67
Écrou DW 15/60 .....	71	Serrure réglable Uni .....	66
Écrou DW 15/100 .....	71	Serrure réglable Uni .....	66
Entretoise D22/200 .....	70	Support à pivot 23 .....	78
Équerre de manutention 10 .....	79	Tendeur 23/40 about de voile .....	68
Étai combiné TP 250 .....	72	Tendeur AF/EA pour feuillard perforé .....	60
Étai tirant-poussant R .....	73	Tige filetée DW 15/90 .....	69
Étançon SRL .....	74	Tube d'échafaudage .....	79
Feuillard perforé .....	60	Vis à brides .....	67

# Coffrage de voiles

## Panneaux AluFix AL

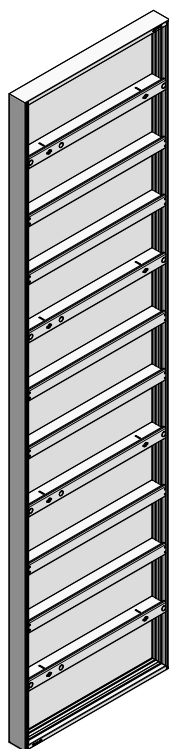
Hauteur du profil 10 cm, épaisseur du profil 23 mm. Passages de tige : 4 x sur la hauteur pour les panneaux de 350 cm, 3 x sur la hauteur pour les panneaux de 300, 270 et de 250 cm, 2 x sur les panneaux de 150 et 135 cm. Les cadres des panneaux sont constitués de profils en aluminium fermés à trois chambres et sont par conséquent indéformables. Grâce à un thermolaquage de haute qualité, ils sont faciles à nettoyer. Les panneaux AluFix sont équipés au choix d'une peau alkus ou d'une peau bois (contreplaqué de bouleau). Les serrures de coffrage EA et les gorges périphériques assurent un clouage et verrouillage fermes, nets et précis des panneaux. Les douilles coniques des passages de tige sont soudées dans le profil. Mise en place rapide et sûre des accessoires grâce aux traverses multifonctions. Pour des travaux au niveau des fondations ou similaires, les panneaux de largeur 90 cm et 75 cm ont un point d'ancrage supplémentaire rétracté.

## Hauteur de panneau : 3,50 m

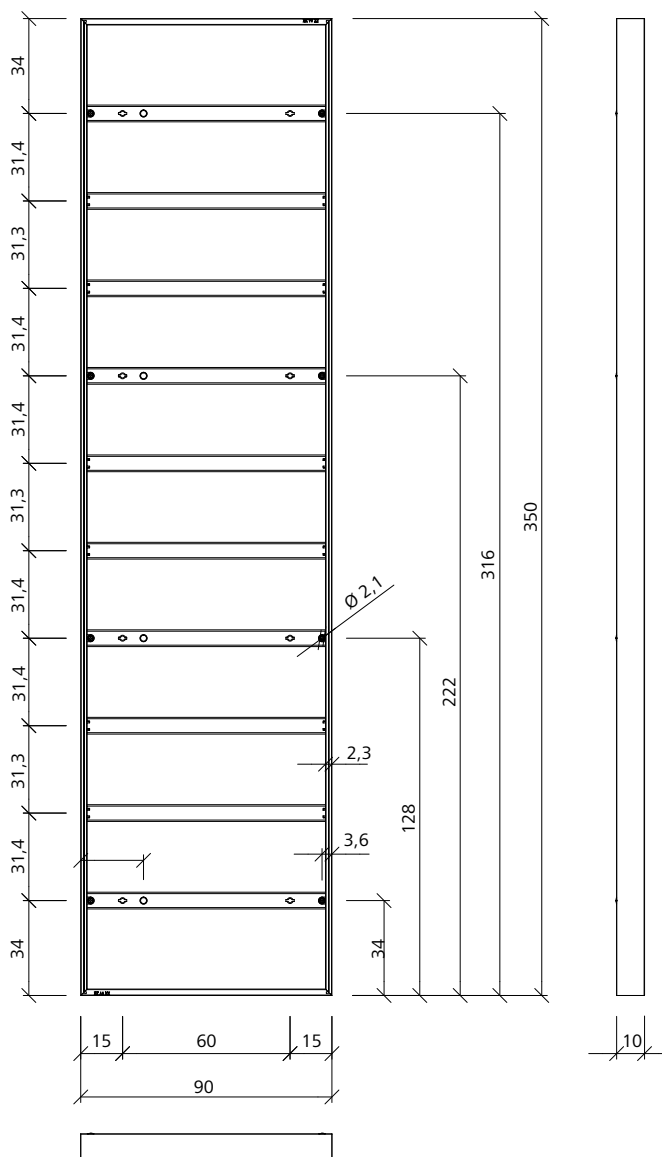
10 traverses, dont 4 traverses multifonctions horizontales (avec écrous DYWIDAG Ø 15 mm encastrés). Passages de tiges : 4 x sur la hauteur de panneau

### Attention

Fermer les passages de tiges non utilisés par les bouchons D20 (PVC, rouge, référence 29-902-63)



Référence	Désignation		m <sup>2</sup>	kg
22-133-10.....	AluFix AL.....	350/90.....	3,15.....	62,50
22-133-25.....	AluFix AL.....	350/75.....	2,63.....	52,70
22-133-45.....	AluFix AL.....	350/55.....	1,93.....	41,30
22-133-55.....	AluFix AL.....	350/45.....	1,58.....	35,40
22-133-60.....	AluFix AL.....	350/40.....	1,40.....	32,60
22-133-75.....	AluFix AL.....	350/25.....	0,88.....	24,10
22-133-09.....	AluFix BP.....	350/90.....	3,15.....	58,10
22-133-24.....	AluFix BP.....	350/75.....	2,63.....	49,00
22-133-44.....	AluFix BP.....	350/55.....	1,93.....	38,60
22-133-54.....	AluFix BP.....	350/45.....	1,58.....	33,20
22-133-59.....	AluFix BP.....	350/40.....	1,40.....	30,60
22-133-74.....	AluFix BP.....	350/25.....	0,88.....	22,90



# Coffrage de voiles

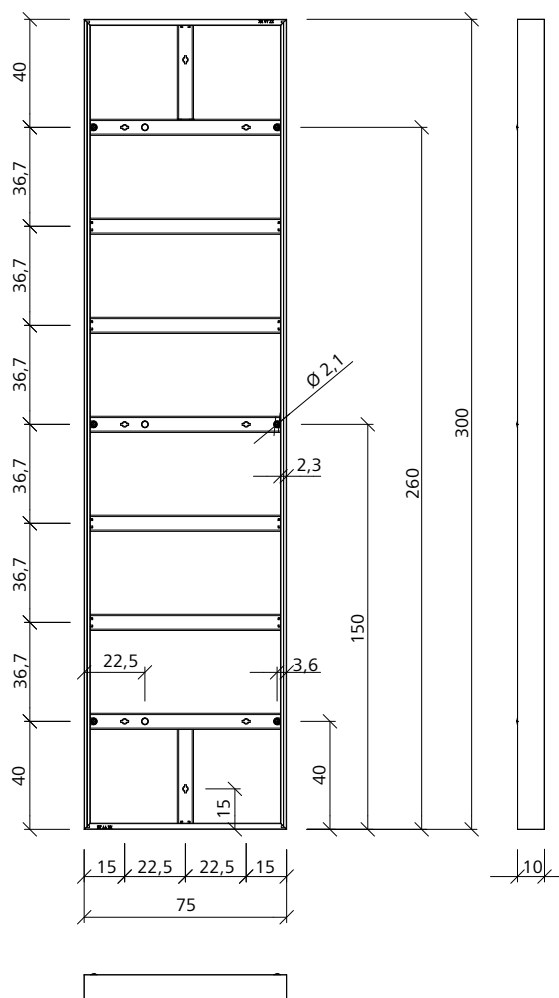
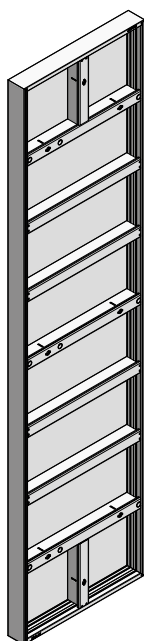
## Hauteur de panneau : 3,00 m

7 traverses, dont 3 traverses multifonctions horizontales (avec écrous DYWIDAG Ø 15 mm encastrés). Passages de tiges : 3 x sur la hauteur de panneau

### Attention

Fermer les passages de tiges non utilisés par les bouchons D20 (PVC, rouge, référence 29-902-63)

Référence	Désignation	m <sup>2</sup>	kg
22-134-10.....	AluFix AL.....300/90.....	2,70	53,00
22-134-25.....	AluFix AL.....300/75.....	2,25	46,00
22-134-45.....	AluFix AL.....300/55.....	1,65	35,50
22-134-55.....	AluFix AL.....300/45.....	1,35	30,70
22-134-60.....	AluFix AL.....300/40.....	1,20	28,40
22-134-75.....	AluFix AL.....300/25.....	0,75	20,20
22-134-24.....	AluFix BP.....300/75.....	2,25	42,90
22-134-44.....	AluFix BP.....300/55.....	1,65	33,20
22-134-54.....	AluFix BP.....300/45.....	1,35	28,80
22-134-59.....	AluFix BP.....300/40.....	1,20	26,70
22-134-74.....	AluFix BP.....300/25.....	0,75	19,20



# Coffrage de voiles

## Hauteur de panneau : 2,70 m

7 traverses, dont 3 traverses multifonctions (avec écrous DYWIDAG Ø 15 mm encastrés).

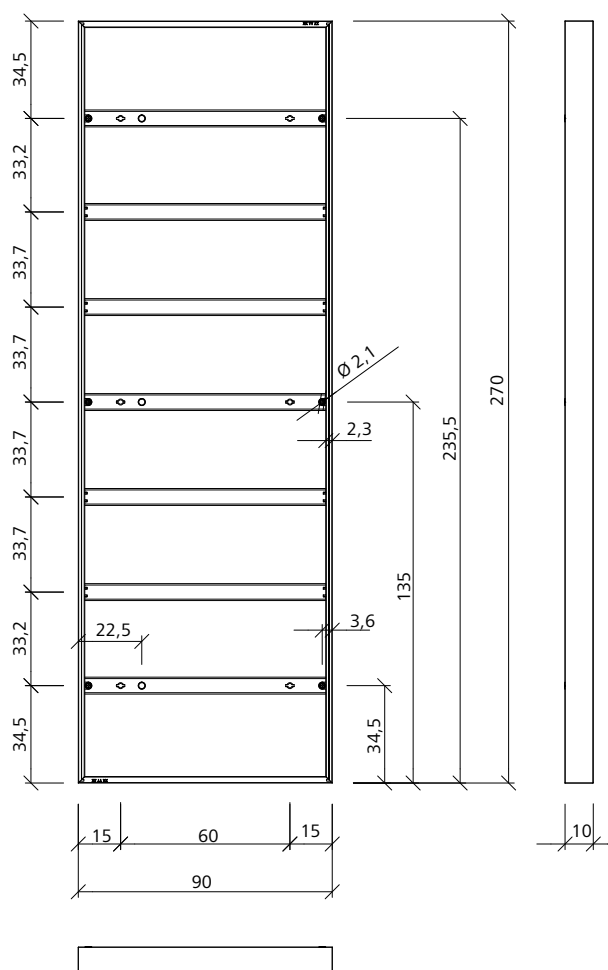
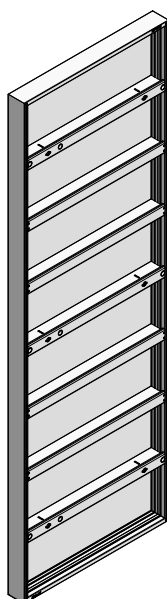
Passages de tiges :

3 x sur la hauteur de panneau

### Attention

Fermer les passages de tiges non utilisés par les bouchons D20 (PVC, rouge, référence 29-902-63)

Référence	Désignation	m <sup>2</sup>	kg
22-137-10.....	AluFix AL.....270/90.....	2,43	47,80
22-137-25.....	AluFix AL.....270/75.....	2,03	41,30
22-137-45.....	AluFix AL.....270/55.....	1,49	31,60
22-137-55.....	AluFix AL.....270/45.....	1,22	27,10
22-137-60.....	AluFix AL.....270/40.....	1,08	24,90
22-137-75.....	AluFix AL.....270/25.....	0,68	18,50
22-137-09.....	AluFix BP.....270/90.....	2,43	44,30
22-137-24.....	AluFix BP.....270/75.....	2,03	38,50
22-137-44.....	AluFix BP.....270/55.....	1,49	29,50
22-137-54.....	AluFix BP.....270/45.....	1,22	25,40
22-137-59.....	AluFix BP.....270/40.....	1,08	23,40
22-137-74.....	AluFix BP.....270/25.....	0,68	17,60



# Coffrage de voiles

## Hauteur de panneau : 2,50 m

7 traverses, dont 3 traverses multifonctions  
(avec écrous DYWIDAG Ø 15 mm encastrés).

Passages de tiges :

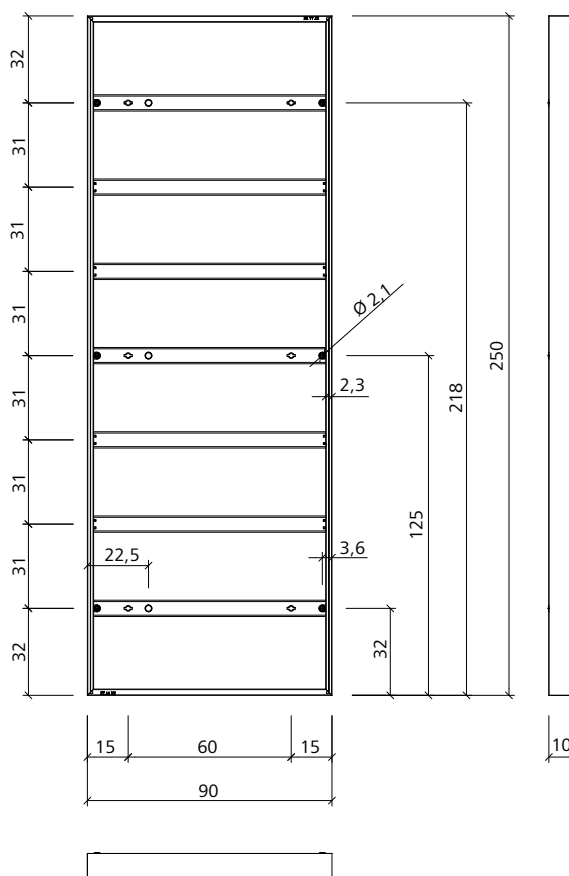
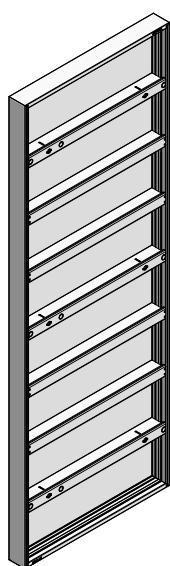
3 x sur la hauteur de panneau

### Attention

Fermer les passages de tiges non utilisés par les bouchons D20

(PVC, rouge, référence 29-902-63)

Référence	Désignation	m <sup>2</sup>	kg
22-138-10.....	AluFix AL.....250/90.....	2,25	45,20
22-138-25.....	AluFix AL.....250/75.....	1,88	38,10
22-138-45.....	AluFix AL.....250/55.....	1,38	29,80
22-138-55.....	AluFix AL.....250/45.....	1,13	25,50
22-138-60.....	AluFix AL.....250/40.....	1,00	23,50
22-138-75.....	AluFix AL.....250/25.....	0,63	17,40
22-138-09.....	AluFix BP.....250/90.....	2,25	42,10
22-138-24.....	AluFix BP.....250/75.....	1,88	35,50
22-138-44.....	AluFix BP.....250/55.....	1,38	27,90
22-138-54.....	AluFix BP.....250/45.....	1,13	24,00
22-138-59.....	AluFix BP.....250/40.....	1,00	22,10
22-138-74.....	AluFix BP.....250/25.....	0,63	16,50



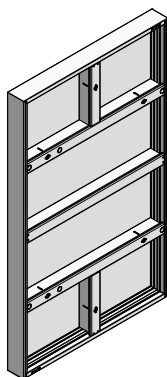
# Coffrage de voiles

## Hauteur de panneau : 1,50 m

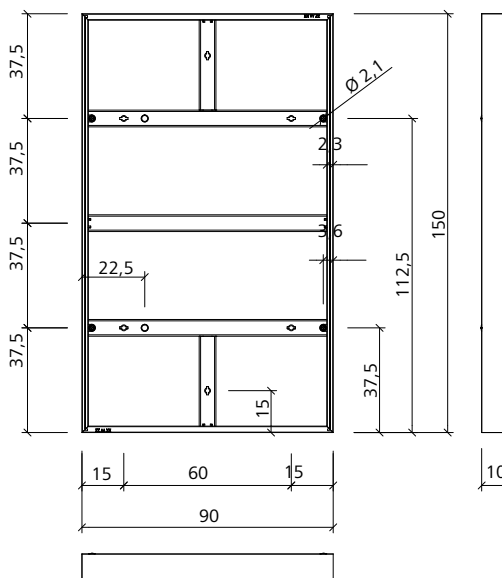
3 traverses, dont 2 traverses multifonctions  
(avec écrous DYWIDAG Ø 15 mm encastrés).

Passages de tiges :

2 x sur la hauteur de panneau



Référence	Désignation		m <sup>2</sup>	kg
22-135-10.....	AluFix AL.....	150/90.....	1,35.....	27,70
22-135-25.....	AluFix AL.....	150/75.....	1,13.....	23,60
22-135-45.....	AluFix AL.....	150/55.....	0,83.....	18,80
22-135-55.....	AluFix AL.....	150/45.....	0,68.....	16,30
22-135-60.....	AluFix AL.....	150/40.....	0,60.....	15,10
22-135-75.....	AluFix AL.....	150/25.....	0,38.....	10,30
22-135-09.....	AluFix BP.....	150/90.....	1,35.....	25,80
22-135-24.....	AluFix BP.....	150/75.....	1,13.....	22,00
22-135-44.....	AluFix BP.....	150/55.....	0,83.....	17,60
22-135-54.....	AluFix BP.....	150/45.....	0,68.....	15,30
22-135-59.....	AluFix BP.....	150/40.....	0,60.....	14,20
22-135-74.....	AluFix BP.....	150/25.....	0,38.....	9,80



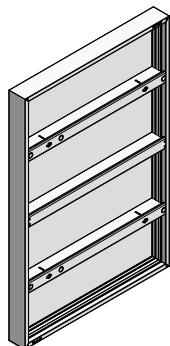
# Coffrage de voiles

## Hauteur de panneau : 1,35 m

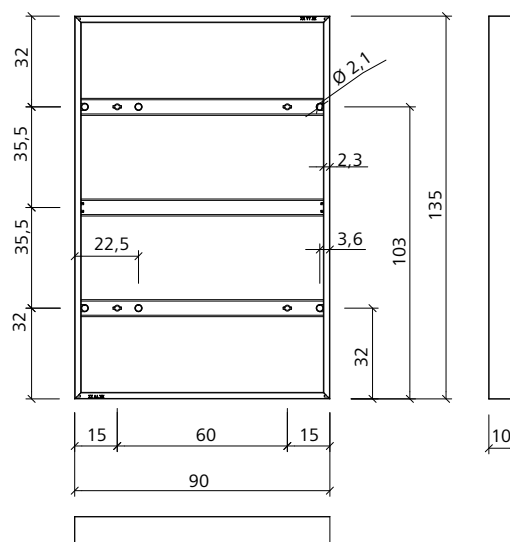
3 traverses, dont 2 traverses multifonctions  
(avec écrous DYWIDAG Ø 15 mm encastrés).

Passages de tiges :

2 x sur la hauteur de panneau



Référence	Désignation		m <sup>2</sup>	kg
22-139-10.....	AluFix AL.....	135/90.....	1,22.....	24,10
22-139-25.....	AluFix AL.....	135/75.....	1,01.....	20,70
22-139-45.....	AluFix AL.....	135/55.....	0,74.....	16,30
22-139-55.....	AluFix AL.....	135/45.....	0,61.....	13,90
22-139-60.....	AluFix AL.....	135/40.....	0,54.....	12,80
22-139-75.....	AluFix AL.....	135/25.....	0,34.....	9,50
22-139-09.....	AluFix BP.....	135/90.....	1,22.....	22,40
22-139-24.....	AluFix BP.....	135/75.....	1,01.....	19,30
22-139-44.....	AluFix BP.....	135/55.....	0,74.....	15,20
22-139-54.....	AluFix BP.....	135/45.....	0,61.....	13,00
22-139-59.....	AluFix BP.....	135/40.....	0,54.....	12,00
22-139-74.....	AluFix BP.....	135/25.....	0,34.....	9,00



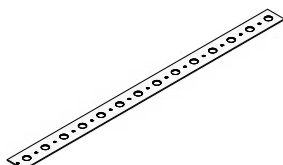
### Attention

Fermer les passages de tiges non utilisés par  
les bouchons D20 (PVC, rouge, référence  
29-902-63)

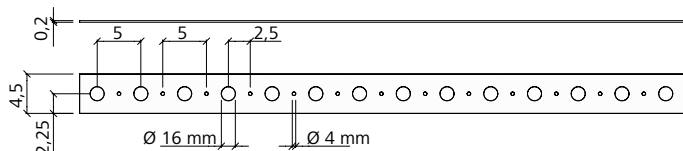
# Coffrage de voiles

## Feuillard perforé

Galvanisé. Entraxe des perforations : 50 mm.  
 Ø des perforations : 16 mm. Longueur :  
 50 m. Découpe : au milieu de la perforation.  
 Charge admissible : 10 kN. Utilisé avec les  
 tendeurs, il remplace les tiges filetées sur le  
 bas des coffrages de fondations.

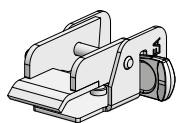


Référence	Désignation	m <sup>2</sup>	kg
29-307-50	..... Feuillard perforé, rouleau 50 m .....	20,00	

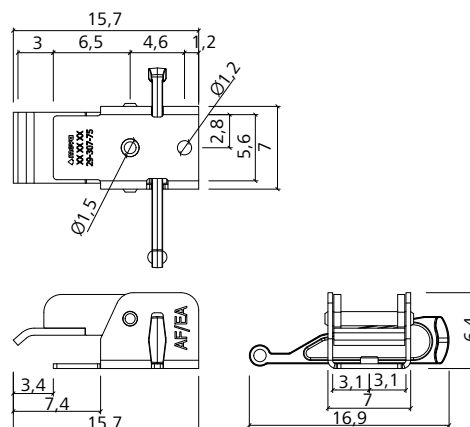


## Tendeur AF/EA pour feuillard perforé

Galvanisé. Permet de fixer le feuillard perforé  
 aux panneaux EcoAs ou AluFix et remplace  
 ainsi les tiges filetées sur le bas des coffrages  
 de fondations. Compter 2 tendeurs AF/EA par  
 ancrage.



Référence	Désignation	m <sup>2</sup>	kg
29-307-75	..... Tendeur AF/EA pour feuillard perforé.....	1,26	



## Chariot dérouleur de feuillard

Sans image. Galvanisé. Sur pneus. Pour le  
 transport et la coupe du feuillard perforé.  
 Convient pour un rouleau.

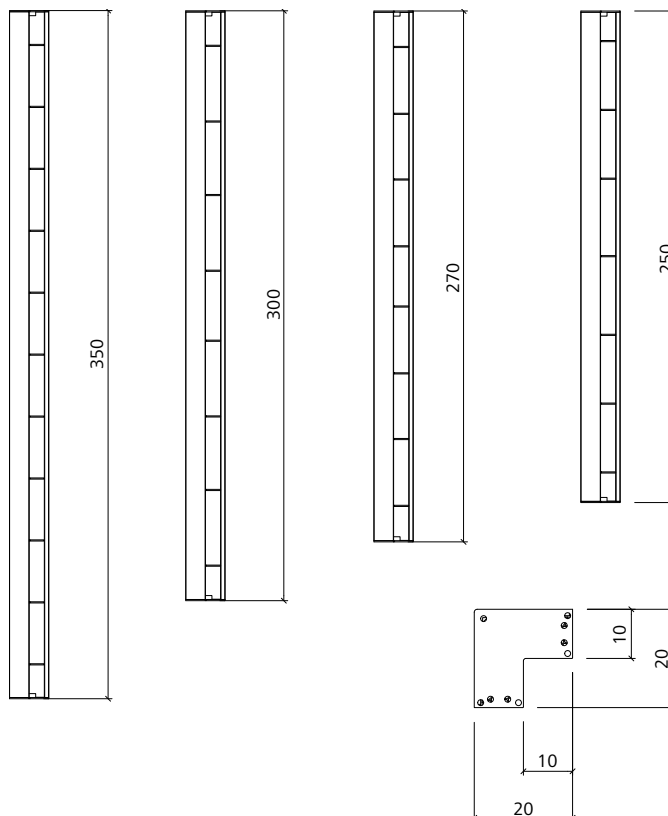
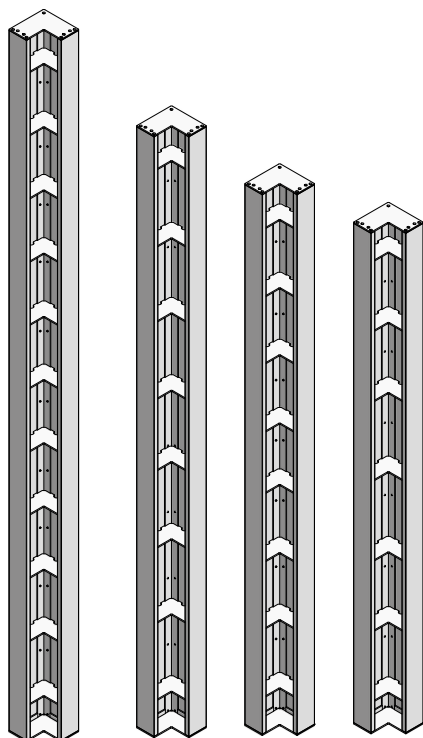
Référence	Désignation	m <sup>2</sup>	kg
29-307-55	..... Chariot dérouleur de feuillard.....	21,80	

# Coffrage de voiles

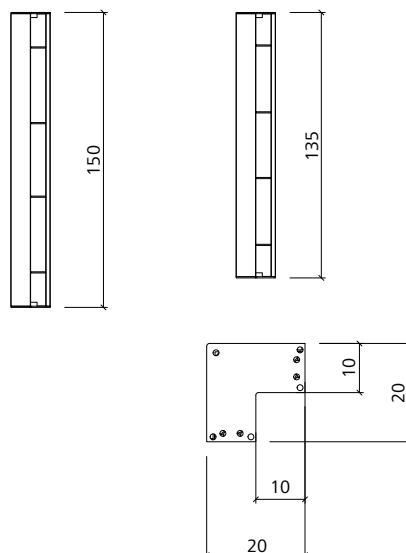
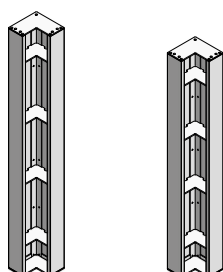
## Angle intérieur AluFix

Aluminium. Thermolaqué. Pour angles à 90°.  
Longueur des côtés : 20 cm.

Référence	Désignation	m <sup>2</sup>	kg
22-154-05	AluFix AL-AI.....350/20	1,40	32,30
22-154-10	AluFix AL-AI.....300/20	1,20	27,40
22-154-15	AluFix AL-AI.....270/20	1,08	25,00
22-154-25	AluFix AL-AI.....250/20	1,00	23,20



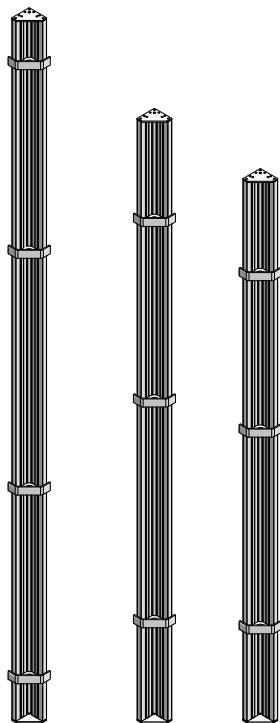
Référence	Désignation	m <sup>2</sup>	kg
22-154-30	AluFix AL-AI.....150/20	0,60	14,20
22-154-35	AluFix AL-AI.....135/20	0,54	13,00



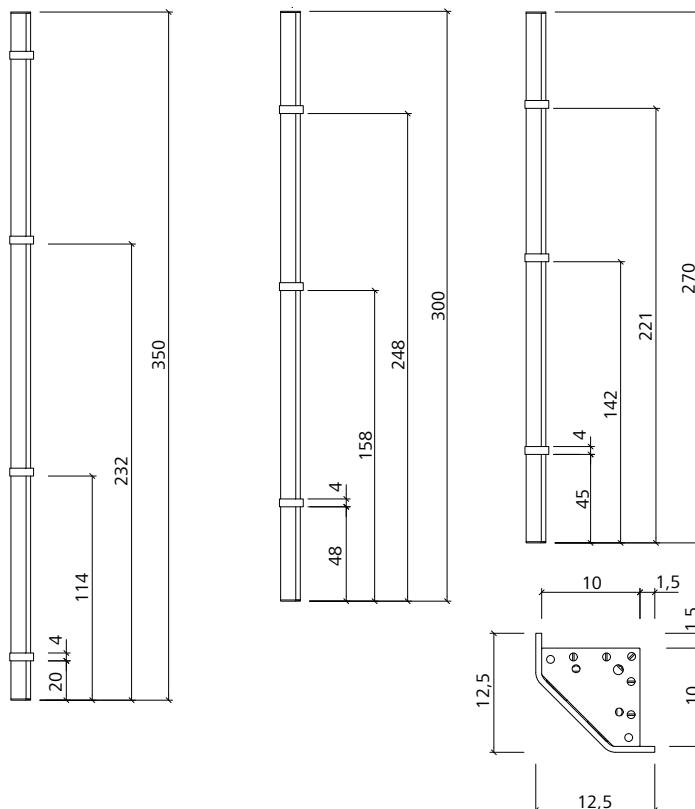
# Coffrage de voiles

## Angle extérieur AluFix

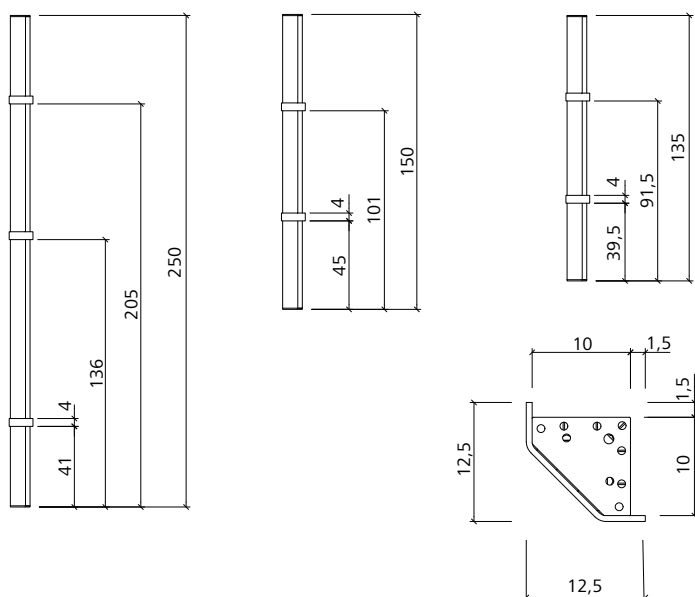
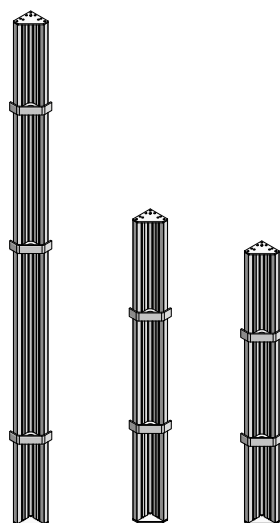
Aluminium. Thermolaqué. Pour créer, de façon simple et rapide, des angles extérieurs à 90° résistant à la traction : se raccorde aux panneaux AluFix à l'aide de serrures de coffrage EA.



Référence	Désignation	m <sup>2</sup>	kg
22-150-01	AluFix AE.....	350	10,61
22-150-02	AluFix AE.....	300	9,05
22-150-03	AluFix AE.....	270	8,21



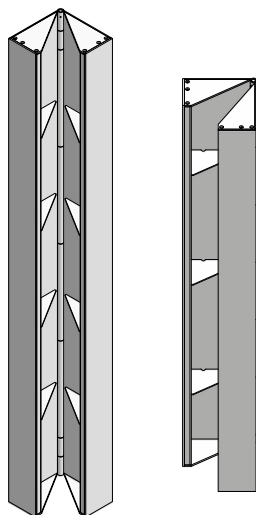
Référence	Désignation	m <sup>2</sup>	kg
22-150-06	AluFix AE.....	250	7,65
22-150-12	AluFix AE.....	150	4,70
22-150-14	AluFix AE.....	135	4,28



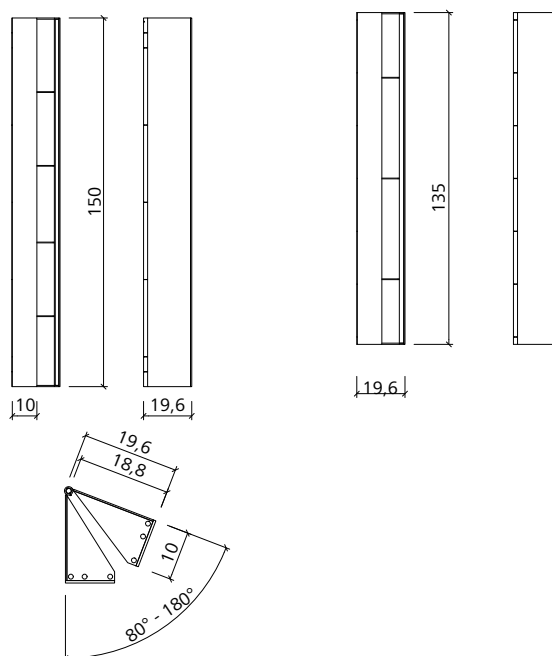
# Coffrage de voiles

## Angle intérieur articulé AluFix

Tout acier. Primaire d'accrochage et traitement d'étanchéité. Longueur des côtés : 20 cm. Plage de réglage : 80° - 180° pour l'angle intérieur, 95° - 180° pour l'angle extérieur.

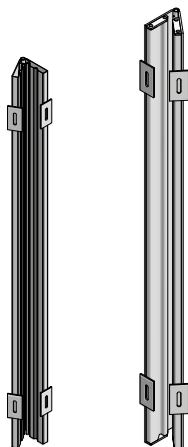


Référence	Désignation	m <sup>2</sup>	kg
22-151-90	AluFix AIA	150	35,00
22-151-92	AluFix AIA	135	31,30

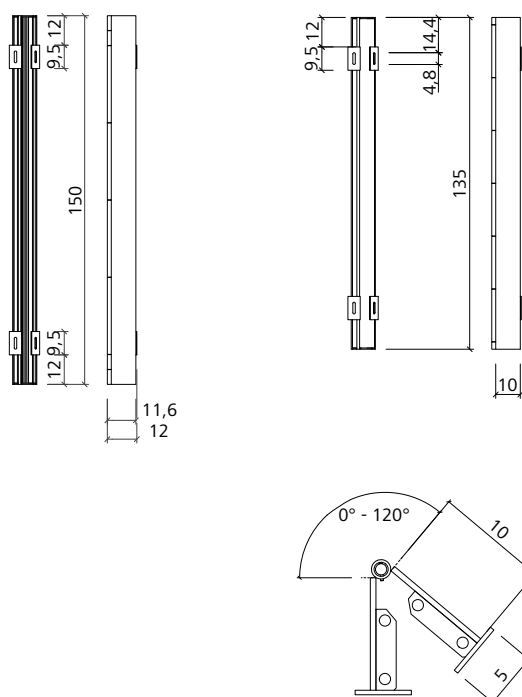


## Angle extérieur articulé AluFix

Tout acier. Primaire d'accrochage et traitement d'étanchéité. Longueur des côtés : 1,5 cm. Plage de réglage : 0° - 120°.



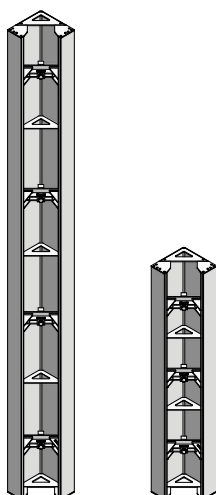
Référence	Désignation	m <sup>2</sup>	kg
22-151-70	AluFix AEA	150	20,50
22-151-72	AluFix AEA	135	18,30



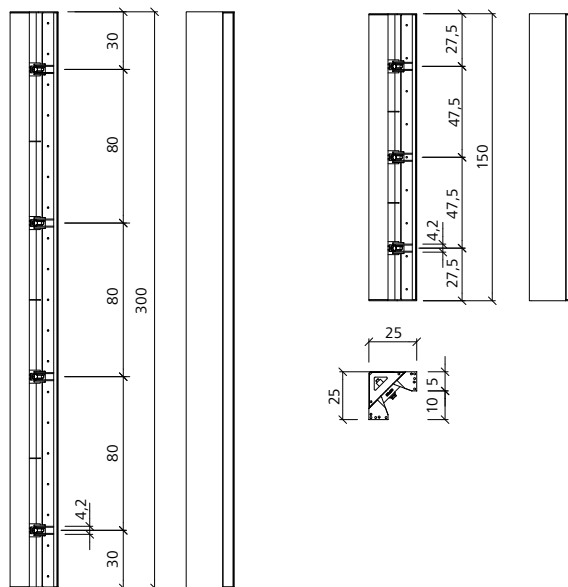
# Coffrage de voiles

## Angle intérieur décoffrant AluFix

Thermolaqué, doté de passages de tiges. Le coffrage ainsi que le décoffrage sont réalisés à l'aide de la clé à cliquet intégrée.



Référence	Désignation	m <sup>2</sup>	kg
22-151-00	AluFix AID	350/25	125,46
22-151-10	AluFix AID	300/25	106,80
22-151-12	AluFix AID	270/25	97,70
22-151-15	AluFix AID	250/25	91,60
22-151-20	AluFix AID	150/25	57,70
22-151-25	AluFix AID	135/25	49,69



## Ruban adhésif industriel

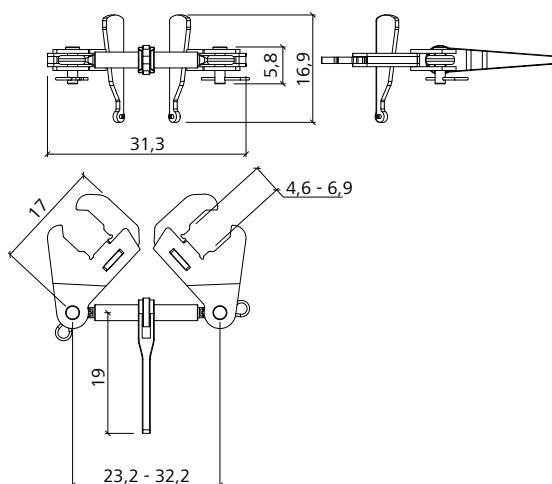
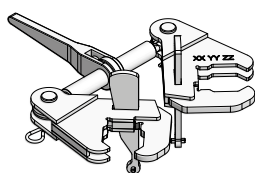
Sans image. Scotch armé rouge, 50 ml, L=5 cm, e=270 µm. Adhésif caoutchouc naturel simple face. Revêtement PE.

Référence	Désignation	m <sup>2</sup>	kg
41-912-10	Ruban adhésif industriel 50 m, rouge		0,83

## AluFix AID outils

Complete tool for activating/operating the AluFix ASE, adjustment range 232 - 322 mm. Consists of 1 pc. each: Sabot d'étau pour angle décoffrant à gauche, Sabot d'étau pour angle décoffrant droite, Tendeur à cliquet 232-322.

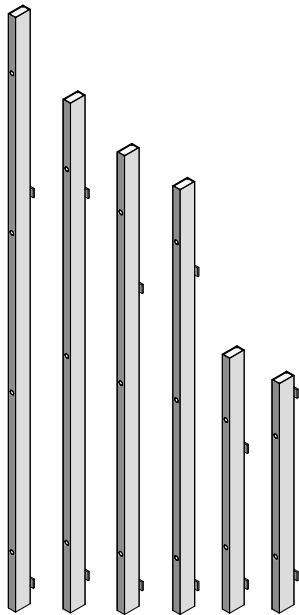
Référence	Désignation	m <sup>2</sup>	kg
29-306-15	AluFix AID outils		5,49



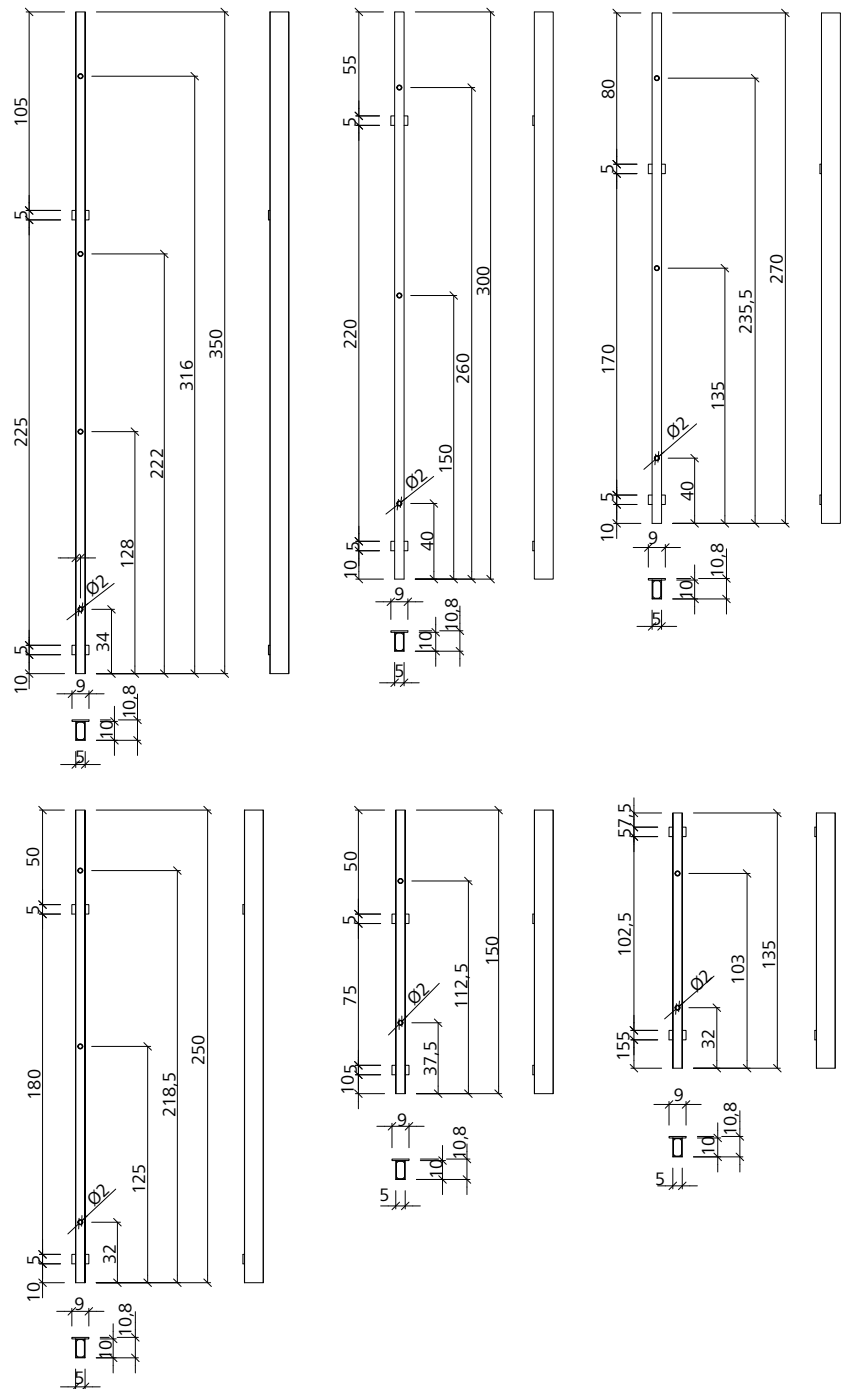
# Coffrage de voiles

## Pièce d'adaptation AluFix Alu

Aluminium. Thermolaquée. Avec passages de tige. Permet de réaliser des compensations de 5 cm, notamment au niveau des angles. Compter 2 à 3 serrures réglables Uni par pièce d'adaptation.



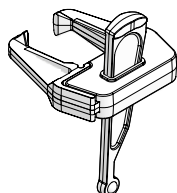
Référence	Désignation	m <sup>2</sup>	kg
22-155-10	Pièce d'adaptation AluFix 350/5 Alu	0,18	8,70
22-155-15	Pièce d'adaptation AluFix 300/5 Alu	0,15	7,50
22-155-20	Pièce d'adaptation AluFix 270/5 Alu	0,14	6,80
22-155-30	Pièce d'adaptation AluFix 250/5 Alu	0,13	6,30
22-155-35	Pièce d'adaptation AluFix 150/5 Alu	0,08	3,90
22-155-40	Pièce d'adaptation AluFix 135/5 Alu	0,07	3,60



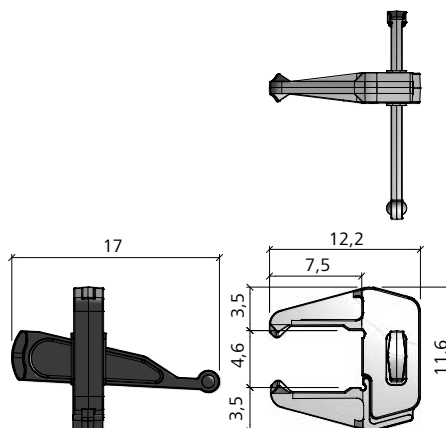
# Coffrage de voiles

## Serrure de coffrage EA

Galvanisée. Pour un assemblage droit et robuste des panneaux AluFix et EcoAs.  
Longueur de serrage : 4,6 cm.

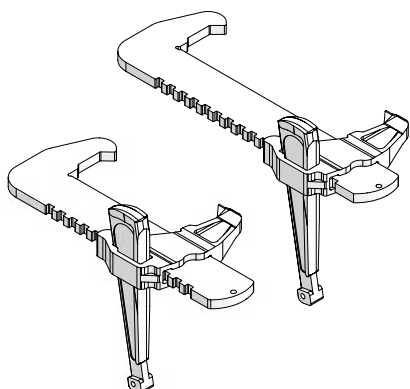


Référence	Désignation	m <sup>2</sup>	kg
29-205-50	Serrure de coffrage EA		1,50

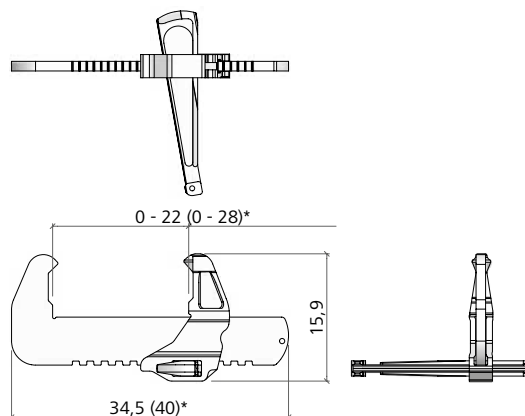


## Serrure réglable Uni

Galvanisée. Pour la mise en place des compensations.  
Longueur de serrage : 22 ou 28 cm.



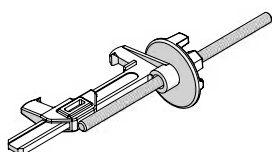
Référence	Désignation	m <sup>2</sup>	kg
29-400-85	Serrure réglable Uni 22		3,60
29-400-90	Serrure réglable Uni 28		3,90



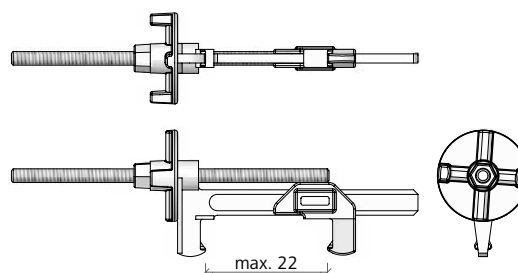
(...)\* = 29-400-90

## Serrure réglable Uni

Galvanisée. Pour la mise en place des compensations.  
Longueur de serrage : Max. 22 cm.



Référence	Désignation	m <sup>2</sup>	kg
29-103-60	Serrure réglable Uni AF		2,00

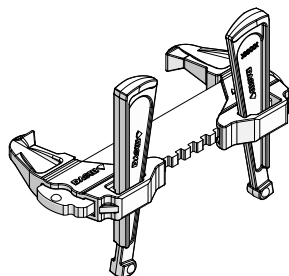


# Coffrage de voiles

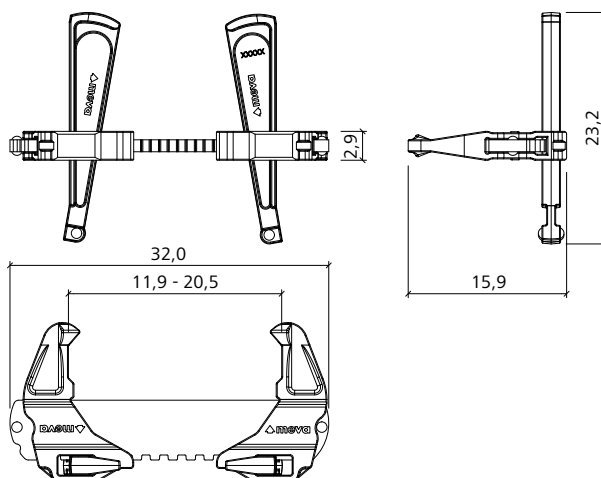
## Serrure de coffrage RS

Galvanisée. Pour la mise en place des compensations.

Longueur de serrage : 11,9 - 20,5 cm.

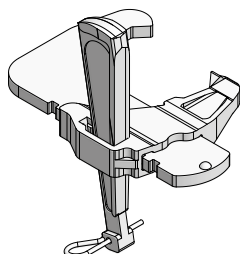


Référence	Désignation	m <sup>2</sup>	kg
23-807-70	Serrure de coffrage RS		4,70

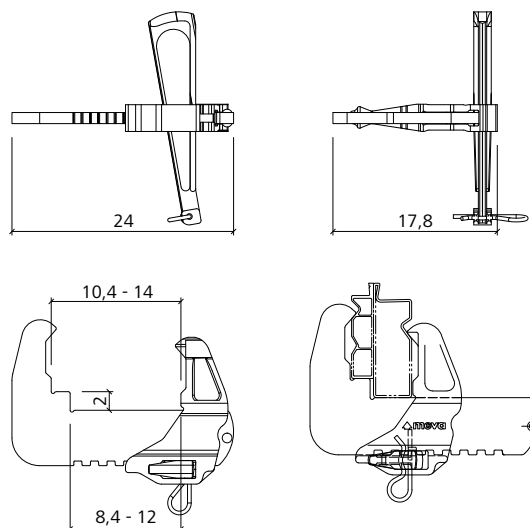


## Serrure d'adaptation AF - AS/ST

Serrure permettant l'assemblage de panneaux AF/EA et AS/ST. En tournant la partie coulissante, la serrure peut être utilisée par ex. à droite et à gauche de l'angle intérieur.



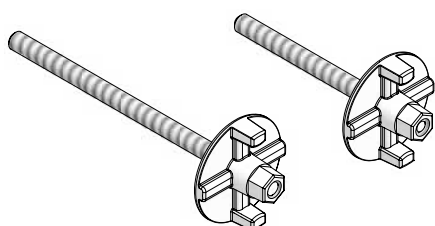
Référence	Désignation	m <sup>2</sup>	kg
29-103-30	Serrure d'adaptation AF - AS/ST		3,20



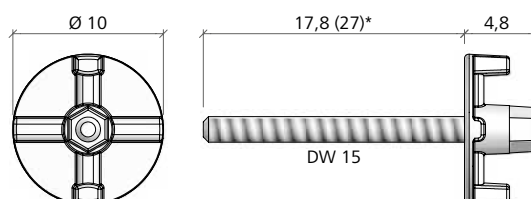
## Vis à brides

Galvanisée. Filetage DYWIDAG Ø 15. Pour fixer les accessoires (étais tirant-poussant, étais combinés, rails d'alignement, etc.).

Longueur du filetage : 18 ou 27 cm.



Référence	Désignation	m <sup>2</sup>	kg
29-401-10	Vis à brides DW 15/180		1,02
29-401-12	Vis à brides DW 15/280		1,28

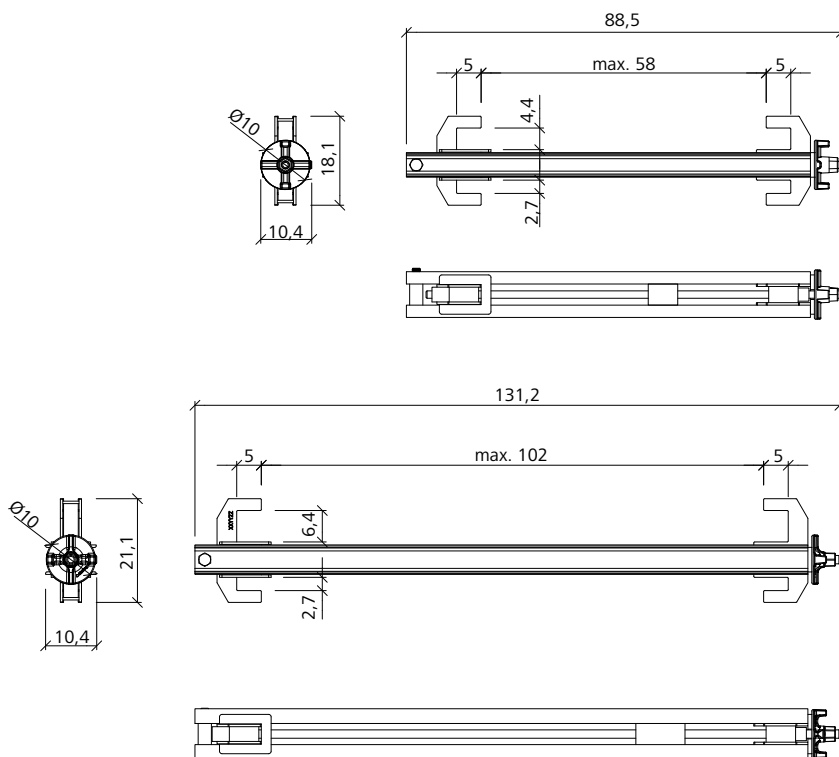
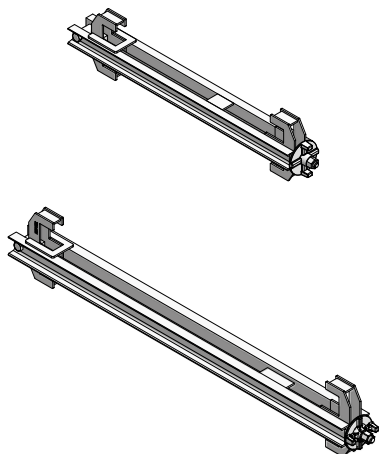


(...)\* = 29-401-12

# Coffrage de voiles

## Éclisse about de voile

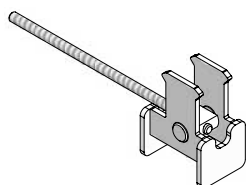
Galvanisée. Pour le coffrage des abouts.  
Éclisse about de voile 23/40 pour voiles jusqu'à 35 cm d'épaisseur. Éclisse about de voile 60/23 pour voiles jusqu'à 75 cm.



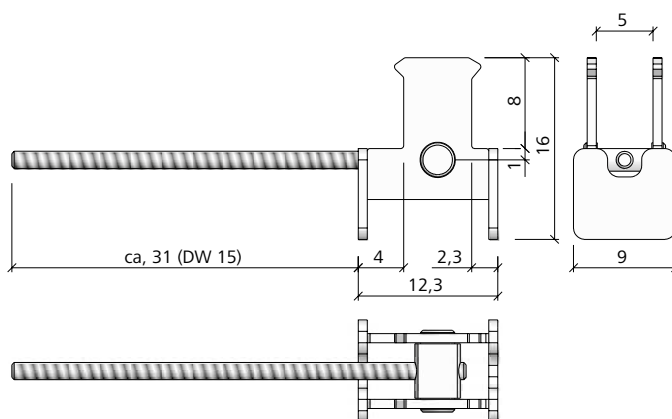
Référence	Désignation	m <sup>2</sup>	kg
29-105-45	..... Eclisse 23/40-30 cm about de voile .....	12,20	
29-105-60	..... Eclisse 23/60-75 cm about de voile.....	20,00	

## Tendeur 23/40 about de voile

Bichromaté jaune. Pour réaliser un arrêt de voile, il faut écrou DW 15/100 et rail d'alignement. Les panneaux du coffrage doivent en plus être serrés par l'extérieur.



Référence	Désignation	m <sup>2</sup>	kg
79-402-85	..... Tendeur 23/40 about de voile (jaune) .....	3,00	



## Bouchon D20

PVC. Pour fermer les passages de tige non utilisés des coffrages EcoAs, AluFix, AluStar et StarTec.

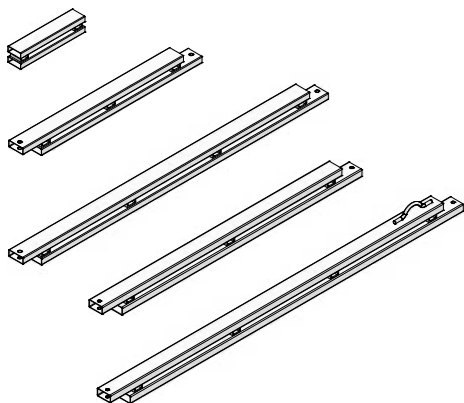


Référence	Désignation	m <sup>2</sup>	kg
29-902-63	..... Bouchon D20 (rouge)		
29-902-62	..... Bouchon D20 sans marquage		

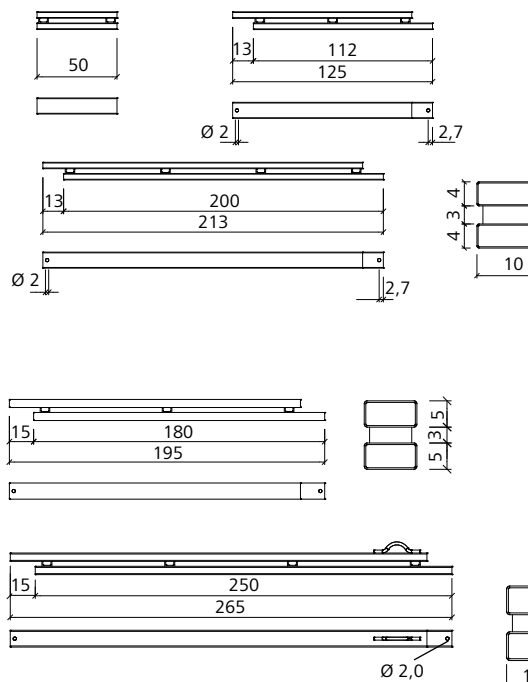
# Coffrage de voiles

## Rail d'alignement

Galvanisé. Rigidifie les trains de banches lors du levage. Également utilisé pour la pose et le raidissement linéaires des compensations et pour la mise en place des abouts (avec tendeurs about de voile). Se fixe sur le coffrage avec des vis à brides.

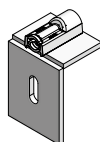


Référence	Désignation	m <sup>2</sup>	kg
29-201-73	..... Rail d'alignement AS 50, galv. ....	5,20	
29-201-75	..... Rail d'alignement AS 125, galv. ....	10,50	
29-201-80	..... Rail d'alignement AS 200, galv. ....	19,00	
29-400-92	..... Rail d'alignement M 180, galv. ....	24,80	
29-402-50	..... Rail d'alignement M 250, galv. ....	34,50	

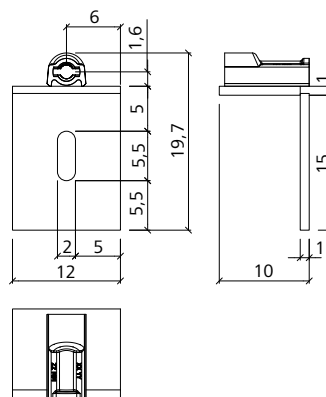


## Cornière d'adaptation pour console

Galvanisé. Sert à l'insertion d'une console passerelle, lorsque l'écrou du coffrage est recouvert par un rail d'alignement. La cornière d'adaptation est fixée au coffrage à travers le rail d'alignement à l'aide d'une vis à bride séparée.



Référence	Désignation	m <sup>2</sup>	kg
29-106-95	..... Cornière d'adaptation pour console .....	2,70	

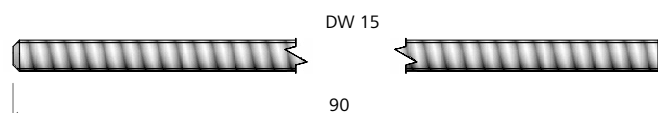


## Tige filetée DW 15/90

Non traitée. Non soudable. Filetage DYWIDAG Ø 15. Norme DIN 18216. Pour assembler les deux faces du coffrage. Charge admissible : 90 kN.



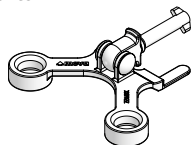
Référence	Désignation	m <sup>2</sup>	kg
29-900-80	..... Tige filetée DW 15/90 .....	1,25	



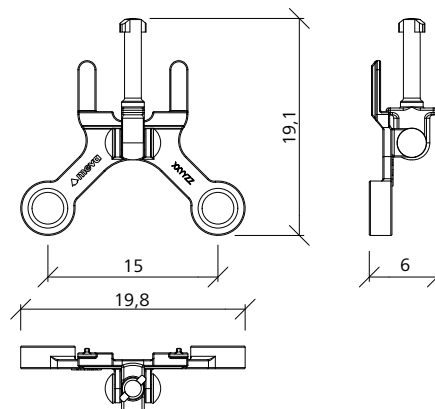
# Coffrage de voiles

## Fixation de tige filetée

Galvanisé. Pour stocker les tiges filetées DW avec écrou articulé, les tiges d'ancrage XT ou les tiges d'ancrage coniques XT à même le coffrage. Pour les coffrages de voiles MEVA, peut s'utiliser sur panneaux debout ou couchés.

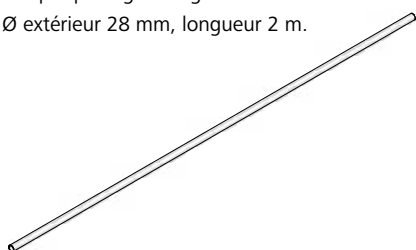


Référence	Désignation	m <sup>2</sup>	kg
29-927-05	..... Fixation de tige filetée Ø35		1,20

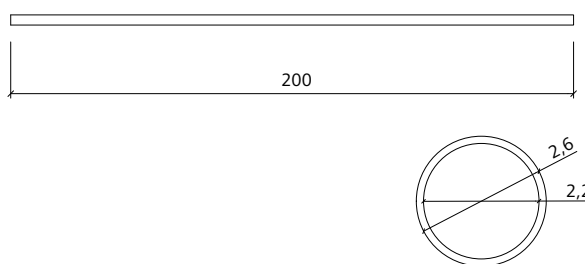


## Entretoise D22/200

PVC. Tube d'entretoise pour les passages de tige. Compter également deux cônes d'entretoise par passage de tige. Ø intérieur 22 mm, Ø extérieur 28 mm, longueur 2 m.

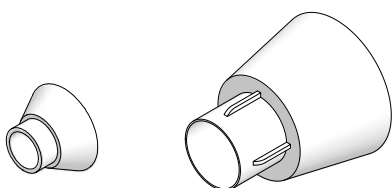


Référence	Désignation	m <sup>2</sup>	kg
29-902-30	..... Entretoise D22/200		0,35

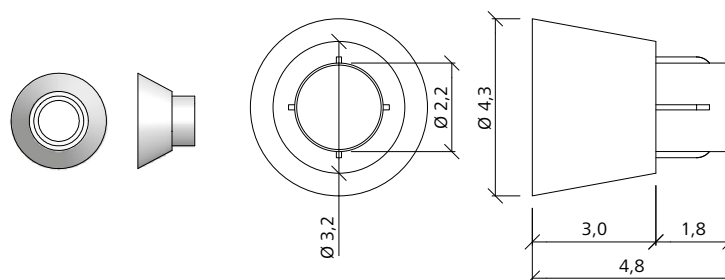


## Cône d'entretoise

Pour l'entretoise. Recouvrement 10 ou 30 mm.



Référence	Désignation	m <sup>2</sup>	kg
29-902-40	..... Cône d'entretoise D22/10		0,01
29-902-50	..... Cône d'entretoise D22/30		0,01



## Bouchon d'entretoise

Pour reboucher les passages de tige (entretoises D22 et D32) sur le voile. Compter deux bouchons d'entretoise par passage de tige.



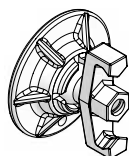
Référence	Désignation	m <sup>2</sup>	kg
29-902-70	..... Bouchon d'entretoise D22		



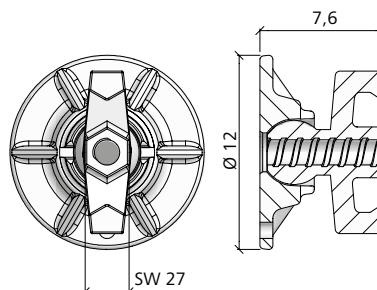
# Coffrage de voiles

## Écrou articulé DW 15/120

Forgé. Galvanisé. Norme DIN 18216. Filetage DYWIDAG Ø 15. Diamètre de la platine : 120 mm. Inclinaison max. : 10°. Clé de 27. Charge admissible : 90 kN. Préserve le thermolaquage des panneaux.

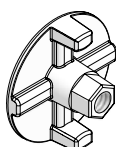


Référence	Désignation	m <sup>2</sup>	kg
29-900-10	..... Ecrou articulé DW 15/120 (clé 27) .....		1,81
29-900-18	..... Ecrou articulé d'adaptation AF - AS/ST .....		2,32

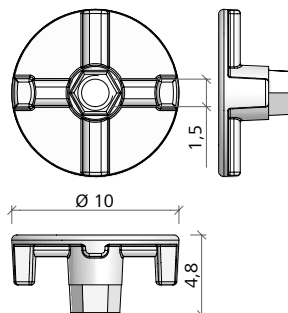


## Écrou DW 15/100

Forgé. Galvanisé. Norme DIN 18216. Filetage DYWIDAG Ø 15. Diamètre de la platine : 100 mm. Clé de 27. Charge admissible : 90 kN.

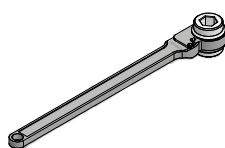


Référence	Désignation	m <sup>2</sup>	kg
29-900-20	..... Ecrou DW 15/100 (clé 27, forgé) .....		0,70

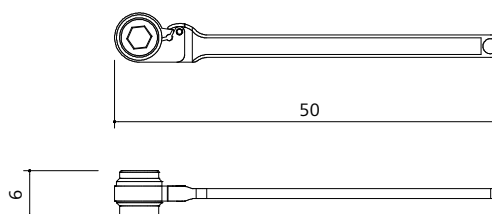


## Clé de serrage 27

Douille chromatée jaune de 27. Pour serrer/desserrer l'écrou DW 15/100, l'écrou articulé DW 15/120 et les vis à brides.



Référence	Désignation	m <sup>2</sup>	kg
29-800-10	..... Clé de serrage 27 .....		1,80

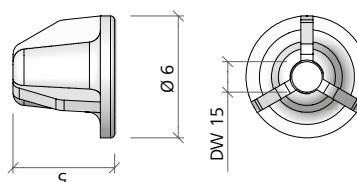


## Écrou DW 15/60

Galvanisé. Norme DIN 18216. Filetage DYWIDAG Ø 15. Diamètre de la platine : 60 mm. Charge admissible : 90 kN. Pour ancrer le coffrage au sol ou contre un voile existant.



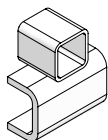
Référence	Désignation	m <sup>2</sup>	kg
29-900-23	..... Ecrou DW 15/60 .....		0,50



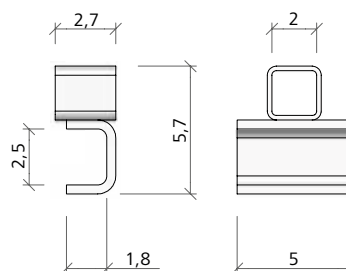
# Coffrage de voiles

## Bride de serrage 23

Galvanisée. Pour ancrer les panneaux EcoAs et AluFix par le côté ou le dessus, s'utilise avec les tiges filetées DW 15 et les écrous DW 15/100.

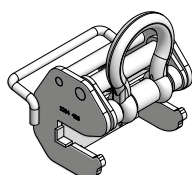


Référence	Désignation	m <sup>2</sup>	kg
29-901-44	Bride de serrage 23		0,17

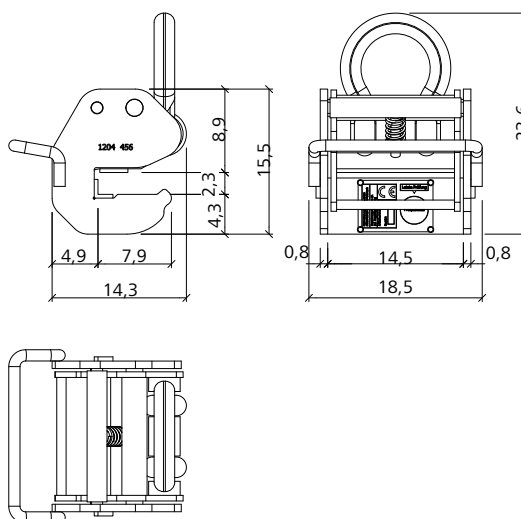


## Crochet de levage EA/AF

Laqué. Pour la manutention des panneaux AluFix et EcoAs. Autobloquant. Charge admissible : 6 kN (600 kg). Compter toujours 2 crochets par levage. Utilisation, sécurité et contrôle des crochets de levage : voir instructions de montage et d'utilisation.

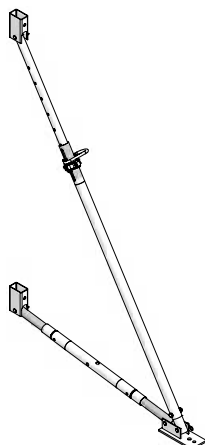


Référence	Désignation	m <sup>2</sup>	kg
29-103-05	Crochet de levage EA/AF		5,89

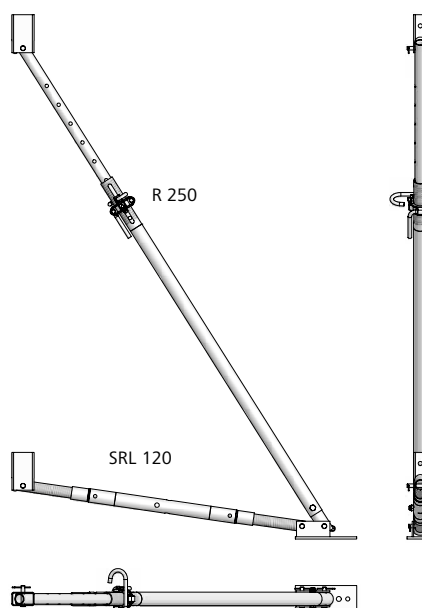


## Étai combiné TP 250

Galvanisé. Livré avec sabots d'étais. Pour étayer et ajuster le coffrage. Se compose d'un étau R 250 (190 - 320), d'un étauçon SRL 120 (90 - 150) et d'une double platine embase. Se fixe sur le coffrage avec des sabots d'étais et des vis à brides DW 15/180.



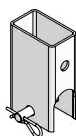
Référence	Désignation	m <sup>2</sup>	kg
29-109-20	Étai combiné TP 250 avec sabot d'étais		31,50



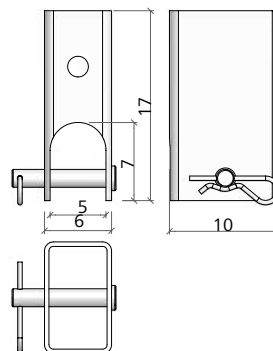
# Coffrage de voiles

## Sabot d'étai

Galvanisé. Livré avec axe à goupille 16/90 et goupille β. Pour fixer étais tirant-poussant, étaçons et étais combinés aux traverses multifonctions à l'aide d'une vis à brides DW 15/180. Pour étais tirant-poussant et étaçons jusqu'à 48 mm de diamètre.



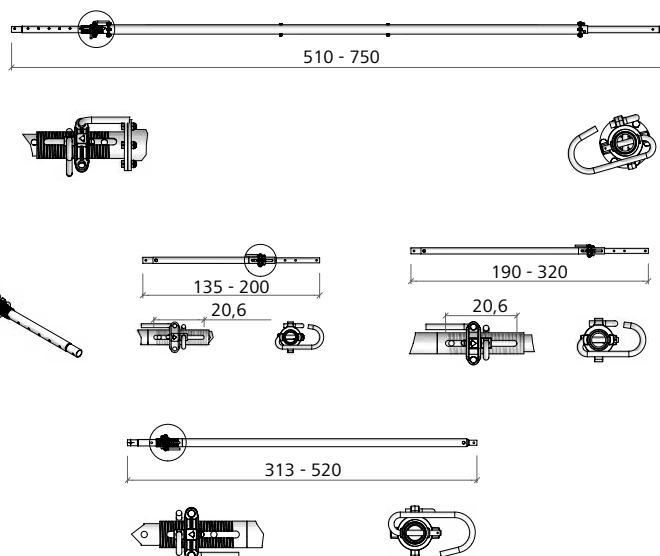
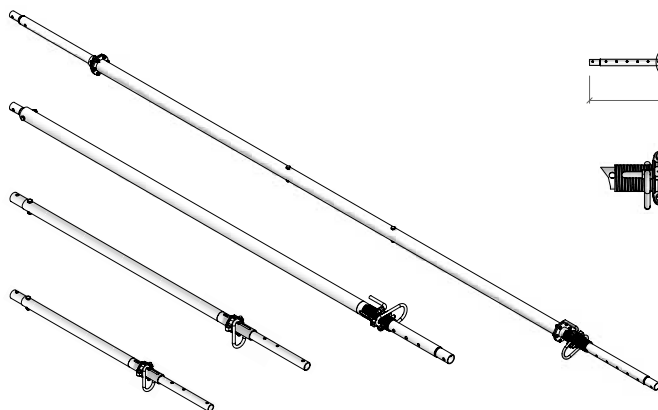
Référence	Désignation	m <sup>2</sup>	kg
29-804-85	Sabot d'étai		1,65



## Étai tirant-poussant R

Galvanisé. Résiste à la traction et à la compression. Pour étayer et ajuster les coffrages de voiles. Course 20,6 cm. Platine de pied et sabots sont à commander séparément.

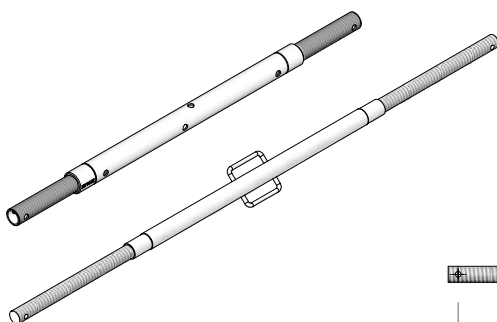
Référence	Désignation	m <sup>2</sup>	kg
29-109-40	Etai tirant-poussant R 160 . (135-200)	12,60	
29-109-60	Etai tirant-poussant R 250 . (190-320)	17,20	
29-109-80	Etai tirant-poussant R 460 . (340-520)	34,00	
29-109-85	Etai tirant-poussant R 630 . (510-760)	57,00	



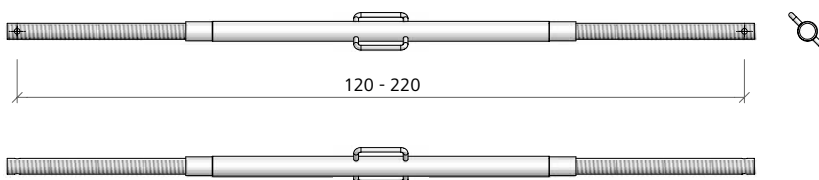
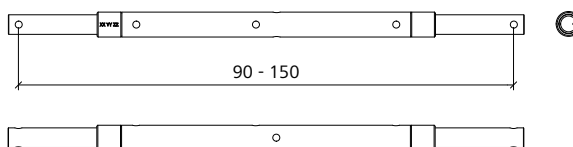
# Coffrage de voiles

## Étançon SRL

Galvanisé. Résiste à la traction et à la compression. Broche filetée à gauche et à droite. Tube central rotatif. Pour étayer et ajuster les coffrages de voiles. Platine de pied et sabots sont à commander séparément.

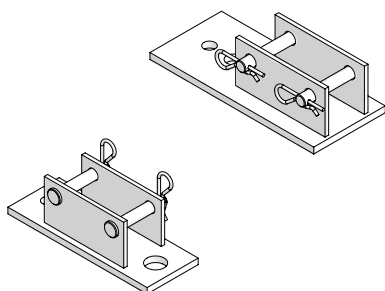


Référence	Désignation	m <sup>2</sup>	kg
29-108-80	Étançon SRL 120 ..... (90-150)		8,79
29-108-90	Étançon SRL 170 ..... (120-220)		11,50

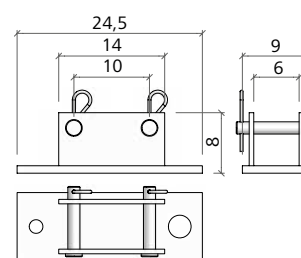
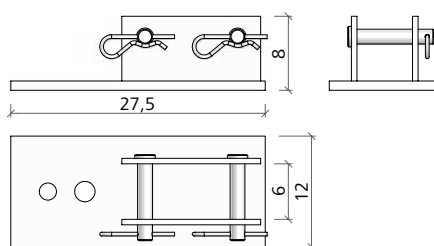


## Double platine embase

Galvanisée. Axes à goupille 16/90 et goupilles β4 inclus dans la livraison. Platine de pied pour l'étau combiné TP 250. Pour raccorder étais tirant-poussant et étaçons jusqu'à 57 mm de diamètre.

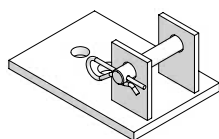


Référence	Désignation	m <sup>2</sup>	kg
29-402-32	Double platine embase (RS Ø à 57 mm)		4,00
79-427-50	Double platine embase 60 Securit (RS Ø à 57 mm)		3,00

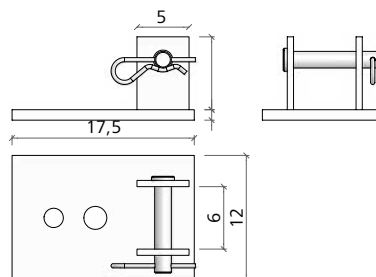


## Platine embase 57

Galvanisée. Axe à goupille 16/90 et goupille β4 inclus dans la livraison. Pour étais tirant-poussant et étaçons jusqu'à Ø 57 mm.



Référence	Désignation	m <sup>2</sup>	kg
29-802-48	Platine embase 57 (RS Ø à 57 mm)		2,30



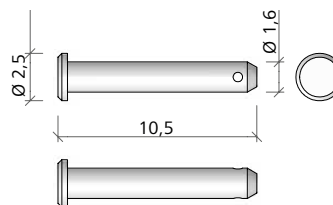
# Coffrage de voiles

## Axe à goupille 16/90

Galvanisé. Pour fixer étais tirant-poussant et étaçons sur les platines de pied et les sabots.

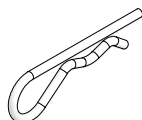


Référence	Désignation	m <sup>2</sup>	kg
42-413-50	Axe à goupille 16/90		0,17

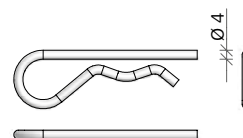


## Goupille β4

Galvanisée. Pour bloquer l'axe.

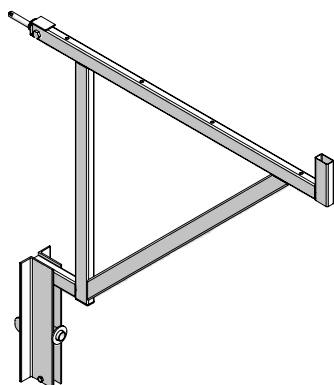


Référence	Désignation	m <sup>2</sup>	kg
62-010-04	Goupille β4		0,02

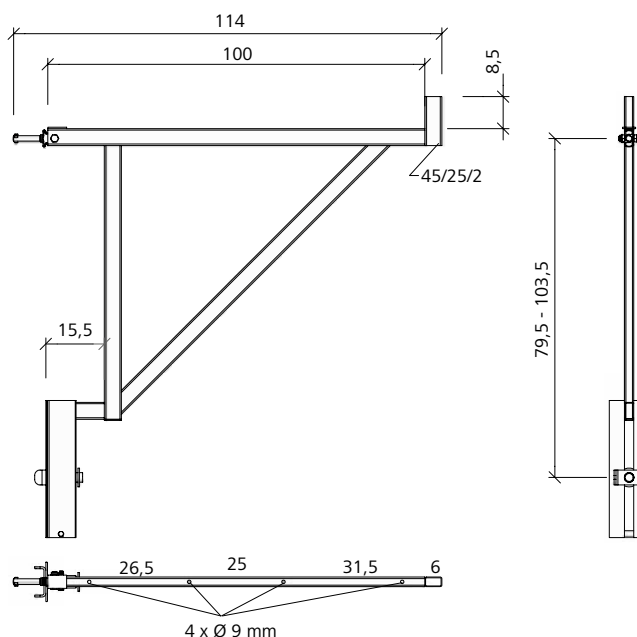


## Console passerelle

Galvanisée, jaune, amovible. Pour la mise en place d'une plate-forme de bétonnage. S'insère sur la traverse multifonction du haut et se fixe à l'aide d'une vis à brides DW 15/180 sur la traverse multifonction située juste en dessous. Le platelage peut être vissé sur la console. Largeur de passage : environ 90 cm. Potelet de garde-corps MEVA indispensable. L'espacement des consoles dépend du platelage utilisé (EN 12811-1 : 2004).



Référence	Désignation	m <sup>2</sup>	kg
29-106-00	Console passerelle 90 (jaune), galv.		10,30

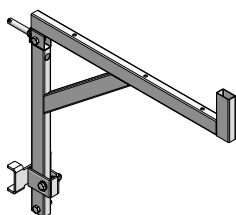


# Coffrage de voiles

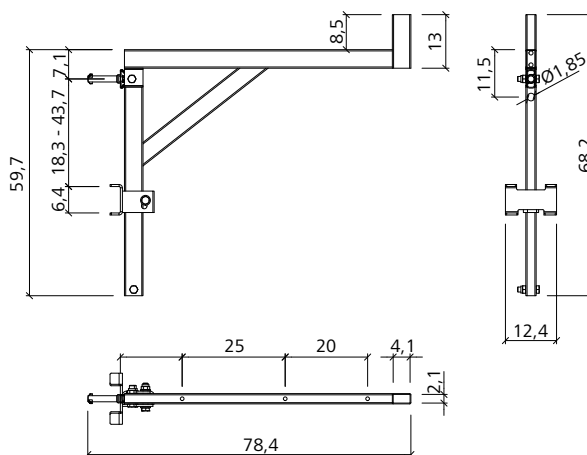
## Console passerelle 65

„Galvanisée, amovible. Spécialement adaptée pour AluFix et EcoAs.

Pour la mise en place d'une plate-forme de bétonnage. S'insère sur la traverse multifonction, la partie coulissante intégrée repose sur la traverse horizontale, aucune vis à bride nécessaire. Le platelage peut être vissé sur la console. Largeur de passage : environ 65 cm. Un potelet de garde-corps MEVA supplémentaire est indispensable. L'espacement des consoles dépend du platelage utilisé (DIN 4420).“

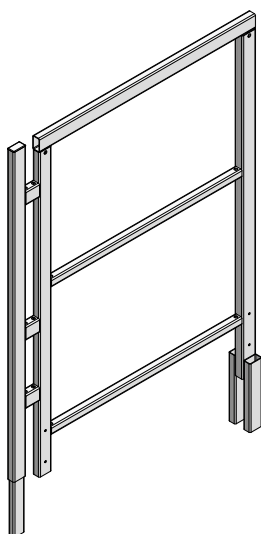


Référence	Désignation	m <sup>2</sup>	kg
29-106-15.....	Console passerelle à serrures 65.....		4,80

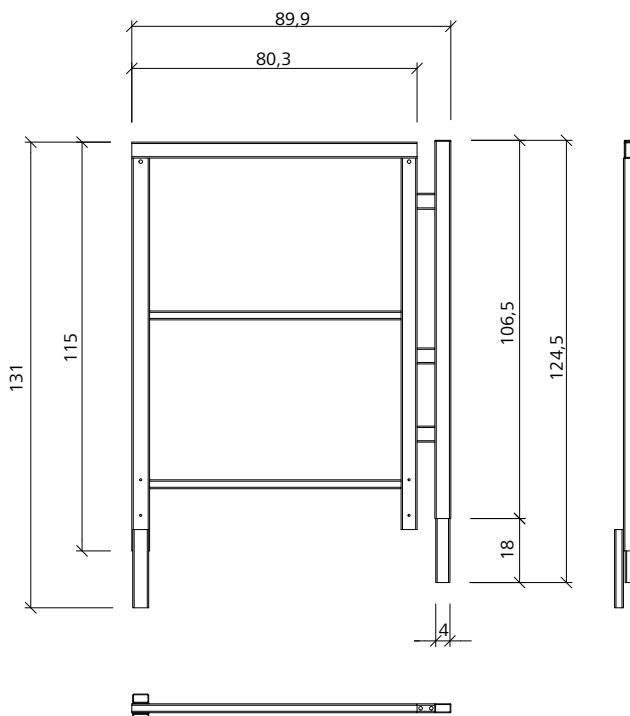


## Garde-corps d'about

Galvanisé. S'insère dans la console passerelle.



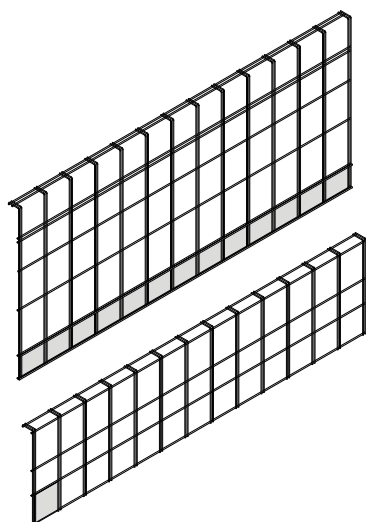
Référence	Désignation	m <sup>2</sup>	kg
29-108-20 .....	Garde-corps d'about 90/100, galv. ....		12,30



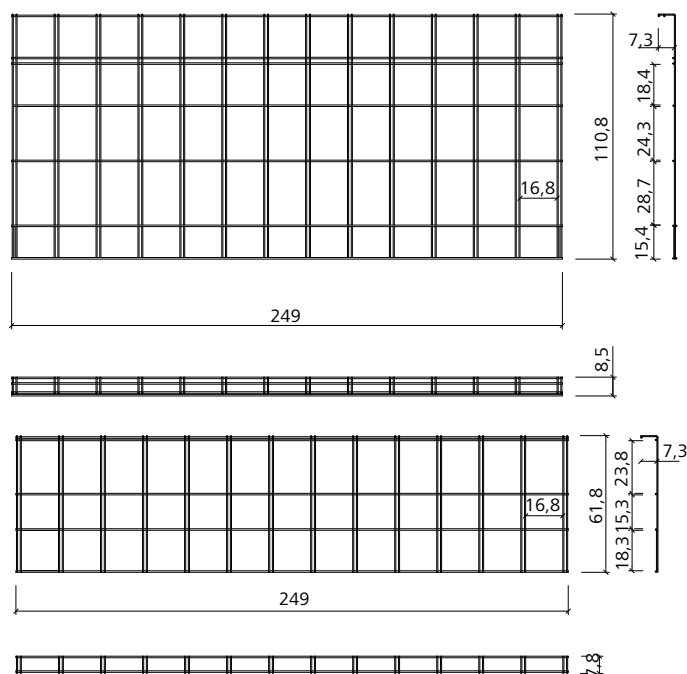
# Coffrage de voiles

## Grille de protection

Acier laqué. Grille robuste en acier. Bords renforcés. Plinthe fermée pour éviter toute chute d'objets. Tout-en-un : garde-corps, plinthe et maillage. Conforme à la norme DIN EN 13374 classe A.

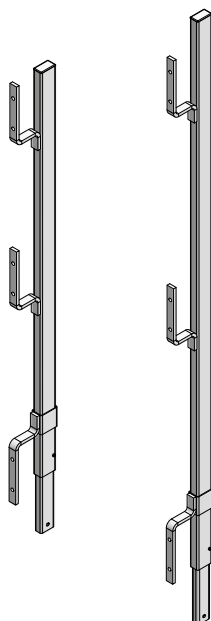


Référence	Désignation	m <sup>2</sup>	kg
29-920-00	Grille de protection 1100/2490	15,00	
29-920-05	Grille de protection 600/2490	9,80	

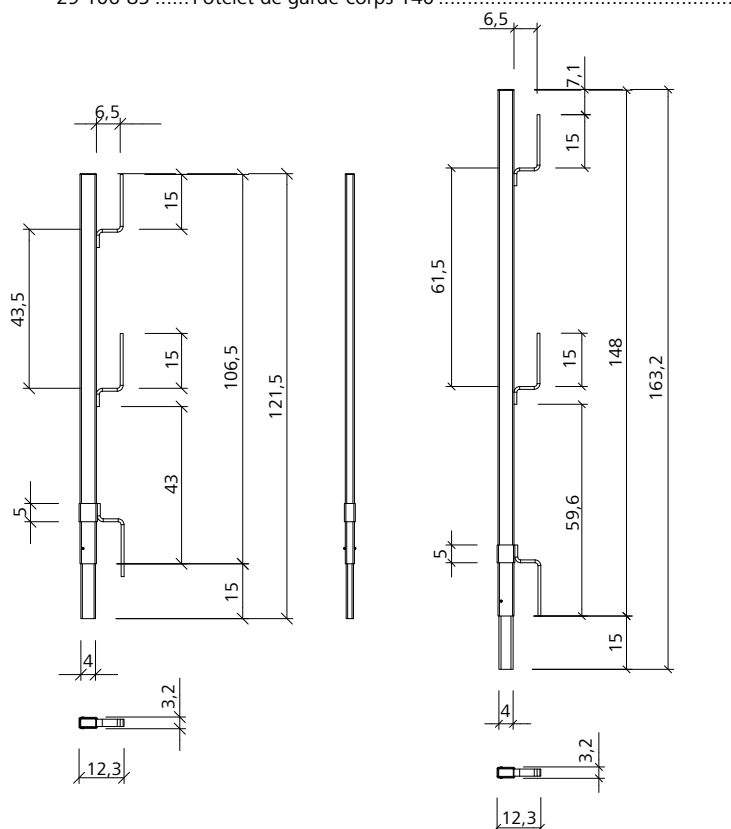


## Potelet de garde-corps

Galvanisé. S'emboîte dans la console passerelle.



Référence	Désignation	m <sup>2</sup>	kg
29-106-75	Potelet de garde-corps 100	3,70	
29-106-85	Potelet de garde-corps 140	4,70	



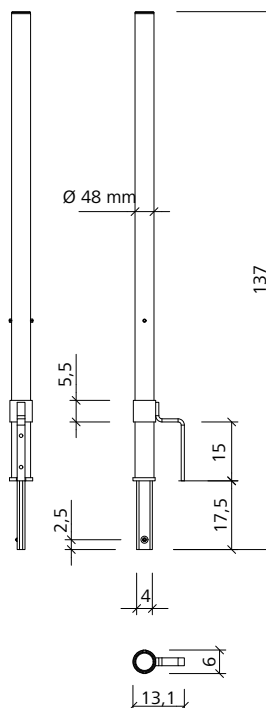
# Coffrage de voiles

## Potelet de garde-corps 48

Galvanisé. Avec embout spécifique pour la console passerelle. La forme du potelet (tube Ø 48 mm) facilite la fixation des colliers d'échafaudage.

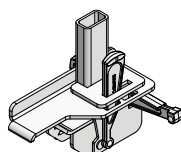


Référence	Désignation	m <sup>2</sup>	kg
29-106-80	..... Potelet de garde-corps 48/120 (UK)		5,50

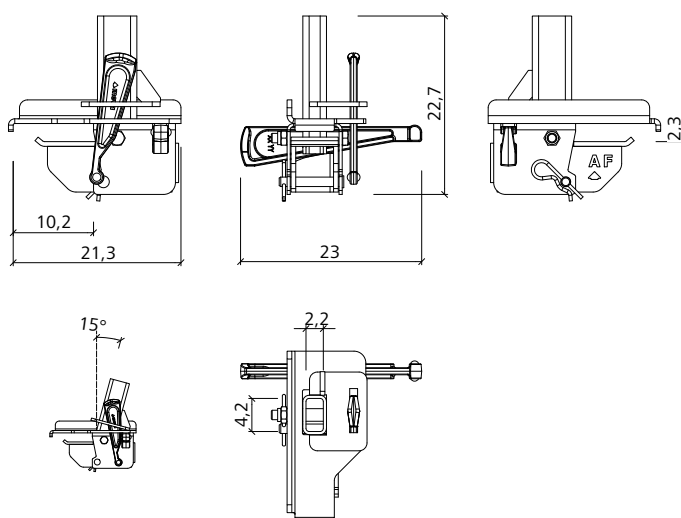


## Support à pivot 23

Galvanisé. Pour recevoir les potelets de garde-corps MEVA. Permet la mise en place d'une protection collective. Peut être installé à la verticale pour faciliter la mise en place des grilles de protection ou des planches de garde-corps ou incliné à 15° pour agrandir l'espace de travail. Se fixe sur les cadres des panneaux pour épaisseur du profil 23 mm avec la clavette.



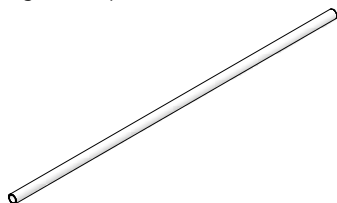
Référence	Désignation	m <sup>2</sup>	kg
29-920-84	..... Support à pivot 23		4,90



# Coffrage de voiles

## Tube d'échafaudage

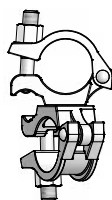
Galvanisé. Combiné au potelet de garde-corps 48, ce tube peut être utilisé comme lisse de garde-corps.



Référence	Désignation	m <sup>2</sup>	kg
29-412-23	..... Tube d'échafaudage 48/200.....		9,40
29-412-26	..... Tube d'échafaudage 48/300.....		14,10
29-412-27	..... Tube d'échafaudage 48/400.....		18,80
29-412-25	..... Tube d'échafaudage 48/500.....		23,50
29-412-28	..... Tube d'échafaudage 48/600.....		28,20

## Collier orientable 48/48

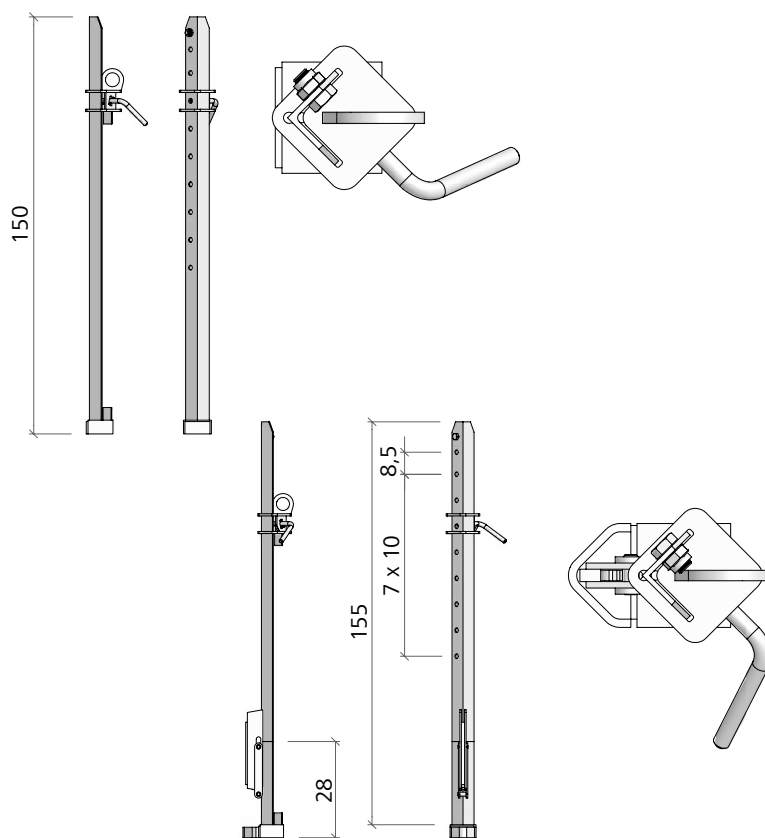
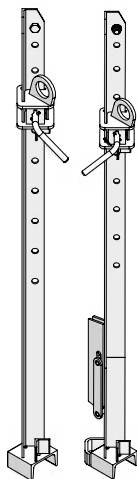
Galvanisé. Pour connecter deux tubes d'échafaudage Ø 48,3 mm avec un angle variable.



Référence	Désignation	m <sup>2</sup>	kg
29-412-52	..... Collier orientable 48/48 (clé 22).....		1,20

## Équerre de manutention 10

Pour le transport et le gerbage des panneaux EcoAs et AluFix. Distance entre les trous : 10 cm. Les équerres de manutention permettent de déplacer entre 5 et 12 panneaux. Pour faciliter le travail, il est conseillé d'utiliser deux équerres rigides et deux équerres pliables. Charge max. admissible : 10 kN par équerre, 20 kN par pile.

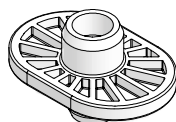


Référence	Désignation	m <sup>2</sup>	kg
29-305-15	..... Equerre de manutention 10, rigide.....		10,40
29-305-10	..... Equerre de manutention 10.....		16,00

# Coffrage de voiles

## Cale de transport

En plastique. Pour stabiliser les piles des panneaux AF, EA, AS, ST. Couleur : noir.

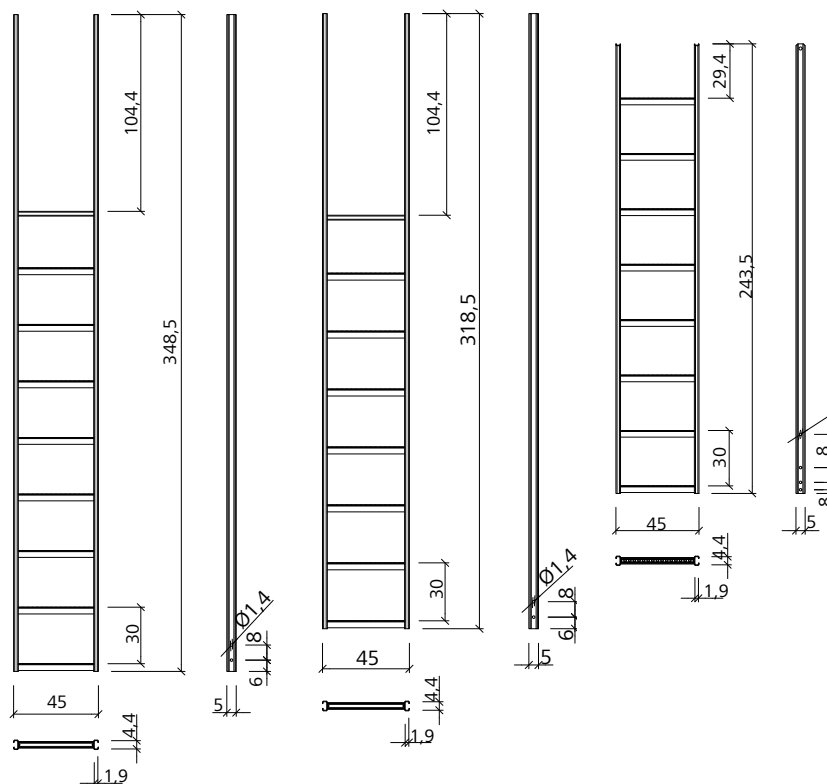
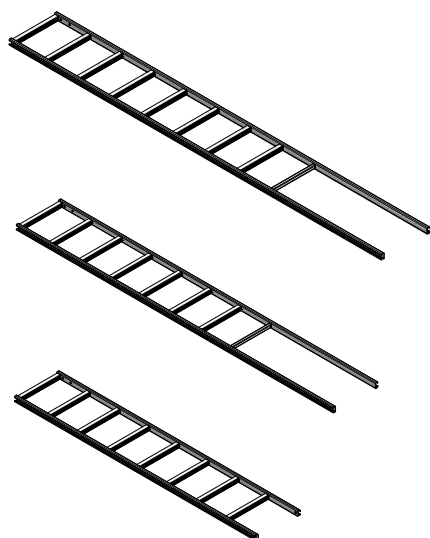


Référence	Désignation	m <sup>2</sup>	kg
40-131-10.....	Cale de transport D20 (noir) .....		0,04

## Échelle

Galvanisée. S'accroche à la plate-forme de bétonnage. Autobloquante. Rallonges disponibles. La présence d'une crinoline est obligatoire pour prévenir tout risque de chute de hauteur.

Référence	Désignation	m <sup>2</sup>	kg
29-414-50 .....	Echelle 348 .....	23,20	
29-414-55 .....	Echelle 318 .....	21,10	
29-416-50 .....	Echelle 243 .....	17,20	



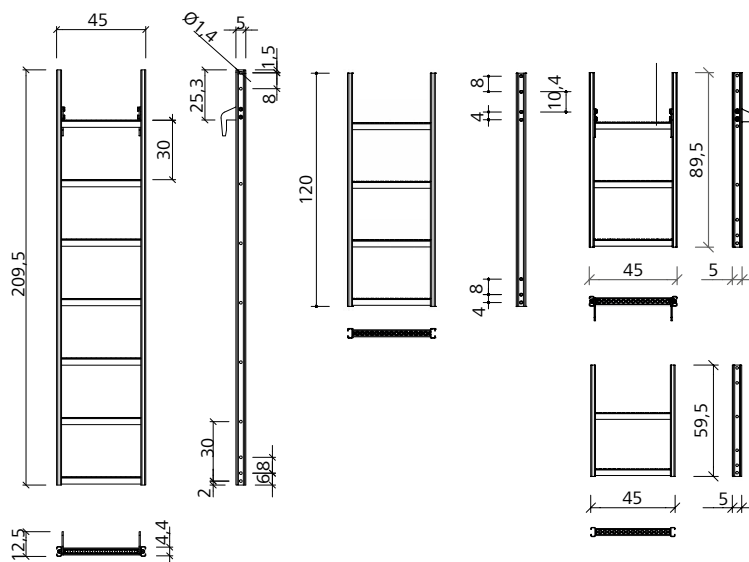
# Coffrage de voiles

## Rallonge d'échelle

Galvanisée. S'accroche directement sur l'échelle de base. Peut aussi être vissée sur l'échelle de base par le biais d'une liaison d'échelle.

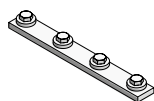


Référence	Désignation	m <sup>2</sup>	kg
29-416-52	Rallonge d'échelle 270	19,20	
29-414-60	Rallonge d'échelle 210	15,80	
29-416-55	Rallonge d'échelle 120	8,50	
29-416-60	Rallonge d'échelle 90	7,40	
29-416-62	Rallonge d'échelle 60	4,40	

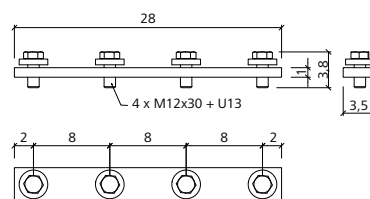


## Liaison d'échelle

Galvanisée. Pour raccorder 2 rallonges d'échelle sans utiliser les échelons.



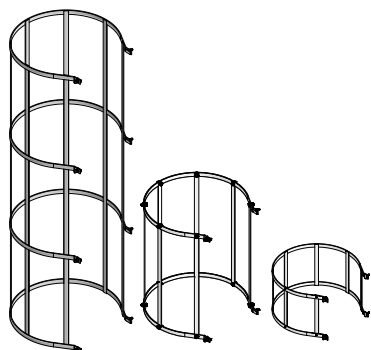
Référence	Désignation	m <sup>2</sup>	kg
29-414-70	Liaison d'échelle	1,03	



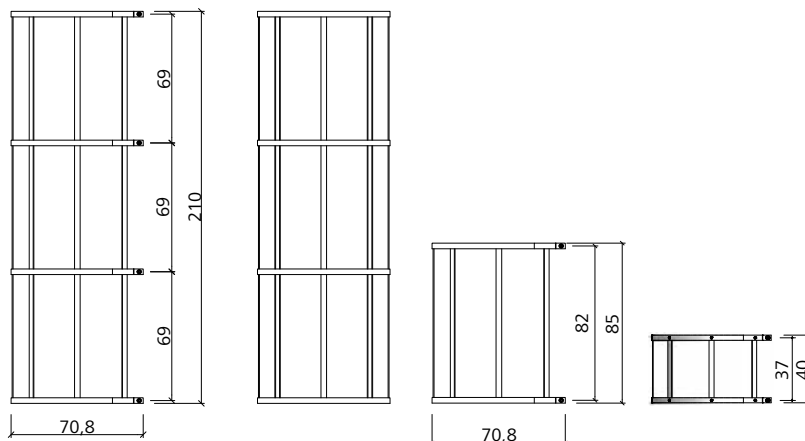
# Coffrage de voiles

## Crinoline

Galvanisée. 70 cm de diamètre. Préviens les chutes de hauteur. Les crinolines se fixent sur l'échelle de base, ou sur les rallonges d'échelle, à l'aide des vis à tête marteau intégrées.

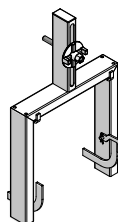


Référence	Désignation	m <sup>2</sup>	kg
29-414-85	Crinoline 210	27,60	
29-414-90	Crinoline 85	12,10	
29-416-90	Crinoline 40	8,20	

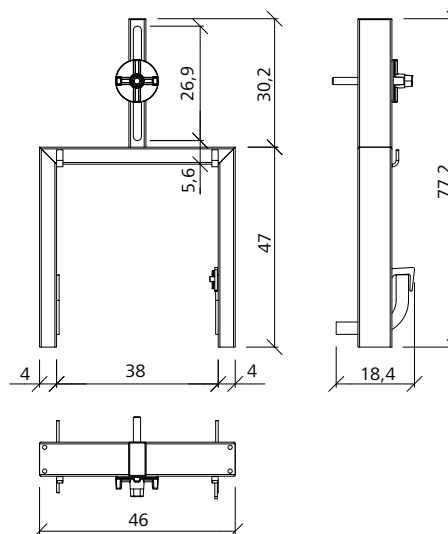


## Fixation d'échelle (haut du panneau)

Galvanisée. Se fixe sur la traverse multifonction située en haut de la banche (sur panneau debout ou couché) et sert de support à l'échelle ou à la rallonge d'échelle.

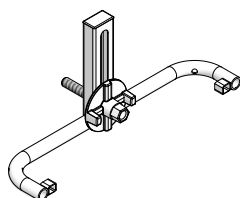


Référence	Désignation	m <sup>2</sup>	kg
29-416-82	Fixation d'échelle (haut du panneau)	7,90	

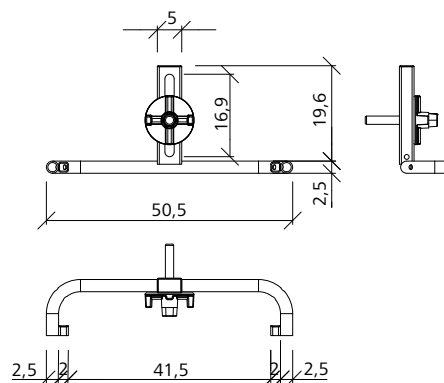


## Fixation d'échelle (bas du panneau)

Galvanisée. Se fixe sur la traverse multifonction située en bas de la banche (sur panneau debout ou couché) et sert de support à l'échelle ou à la rallonge d'échelle.



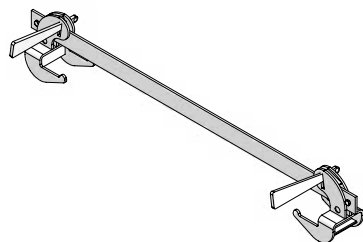
Référence	Désignation	m <sup>2</sup>	kg
29-416-84	Fixation d'échelle (bas du panneau)	2,40	



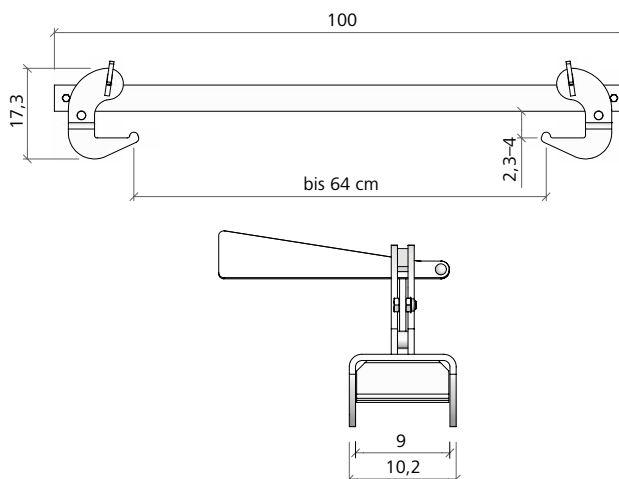
# Coffrage de voiles

## Druckspreize

Verzinkt, druck- und zugfest. Wird über dem Elementstoß angebracht und ersetzt die obere Ankerstelle bei liegenden Elementen bis Wand- oder Fundamentstärke 64 cm (EcoAs und AluFix) und 60 cm (StarTec und AluStar).



Référence	Désignation	m <sup>2</sup>	kg
79-105-70	..... Druckspreize .....		6,60





**MEVA Schalungs-Systeme GmbH**

Industriestrasse 5    Tel. +49 7456 692-01  
72221 Haiterbach    Fax +49 7456 692-66  
Allemagne            info@meva.net

[www.meva.net](http://www.meva.net)