



AluStar

Der Gewichts-Leistungs-Champion

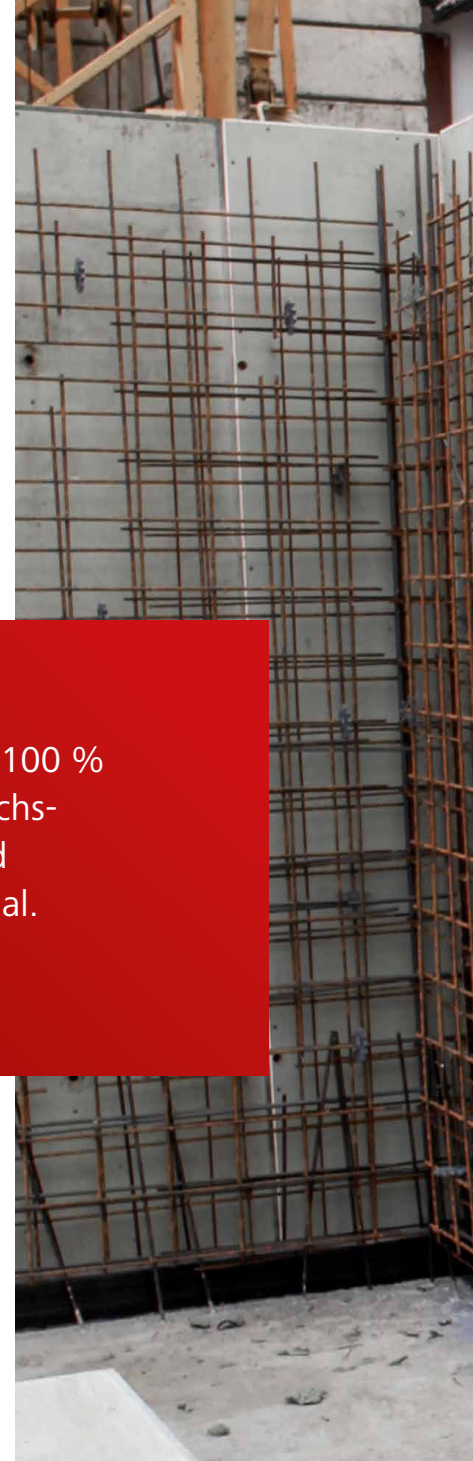


Die Nummer 1 im Gewicht-Leistungs-Verhältnis

AluStar zeigt starke Leistung mit Leichtigkeit

AluStar ist die universelle Handschalung aus Aluminium. Handlich und leicht überzeugt AluStar nicht nur dort, wo eine kranunabhängige Lösung gefordert ist.

Flexibel bleiben! AluStar ist zu 100 % kompatibel mit der Mehrbereichsschalung StarTec aus Stahl und ergänzt diese im Einsatz optimal.





i

Einfach clever

Die leichte AluStar im Überblick

- **Leichtgewicht**
 - Maximal 65 kg beim größten Element (270 x 90 cm)
- **Leistung**
 - Zulässige Frischbetondruckaufnahme (nach DIN 18218)
vollflächig 60 kN/m² (DIN 18202, Tab. 3, Zeile 6)
- **Vielfältiger Einsatz**
 - Ideal für Wirtschafts- und Wohnungsbau
 - Bauen im Bestand
- **Geschlossenes Aluminium-Profil**
 - Mit ergonomischem Griffprofil
 - Robust
 - Hochwertige Einbrennpulverbeschichtung
 - Schlag- und kratzfeste Oberfläche
 - Reinigungsfreundlich
- **Die clevere Funktionsstrebe**
 - Mit eingeschweißten Dywidag-Muttern
 - Anbringung aller Zubehörteile, wie z. B. Konsolen, Richtstützen und -schiene, mit der MEVA-Flanschschraube
- **Ankern bei geneigter oder höhenversetzter Schalung**
 - Ankerstelle mit beidseitig verschweißter konischer Ankerlochhülse aus Aluminium
- **Durchdachtes MEVA-Produktdesign**
 - MEVA-Schalschloss für kraftschlüssige Verbindung mit wenigen Hammerschlägen
 - Gussecken mit integrierten Knippkanten bei Elementbreiten von 55 cm und größer für einfaches Ausrichten und Justieren mit dem Hebeeisen
 - Hochwertige alkus-Vollkunststoff-Platte mit 7 Jahren Garantie
- **Volle Kompatibilität mit StarTec**

AluStar

Eine Wand voller Ideen

MEVA-Qualität bis ins Detail

MEVA-Systeme zeichnen sich durch ein Höchstmaß an Effizienz, Qualität und praktischen Details aus. Das gilt auch für die einfache und clevere Handschalung AluStar. Mit einheitlichen Systemkomponenten, wenigen Zubehörteilen und einem optimal abgestimmten Sortiment bringt sie alles mit, was ein MEVA-System in der Anwendung auf der Baustelle überlegen macht.

- Volle Kompatibilität mit StarTec
- Kombinierbar mit MEVA-Zubehörteilen

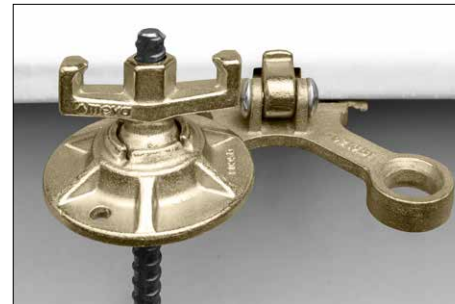


Flanschschraube

zur kraftschlüssigen Verbindung aller Anbauteile mit nur einem Teil.

Funktionsstrebe

aus geschlossenem Aluminiumprofil mit eingeschweißten DW-15-Muttern zur schnellen und kraftschlüssigen Anbringung von Zubehör.



Ankerstabhalter

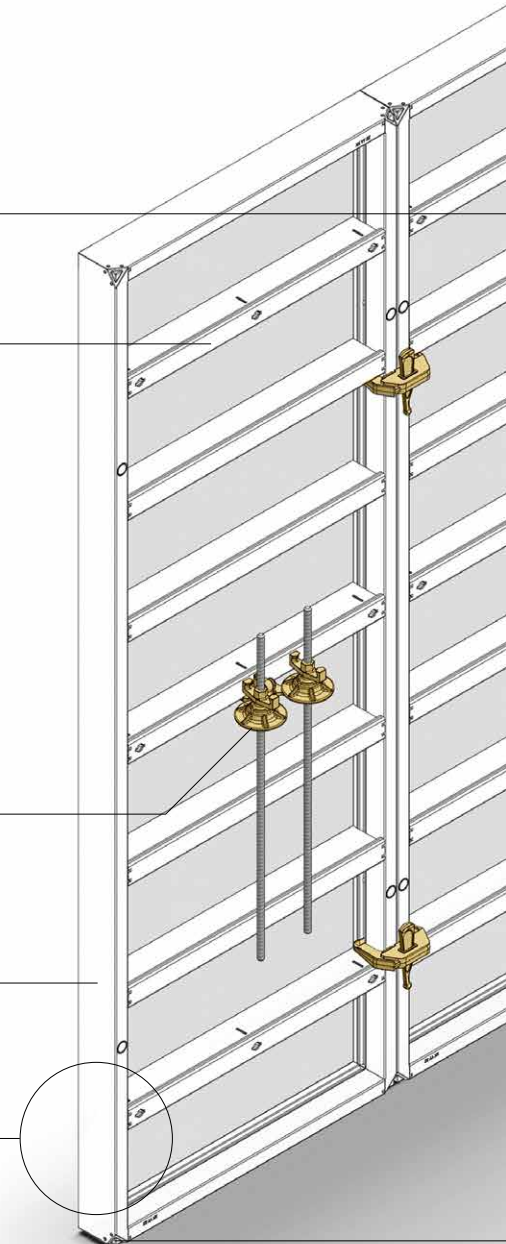
kann an der Funktionsstrebe des stehenden oder liegenden AluStar-Elementes befestigt werden. Für den sicheren und schnellen Transport auf der Baustelle.

Hochwertige Einbrennpulverbeschichtung

für hohe Reinigungsfreundlichkeit und reduzierte Betonanhaftung.

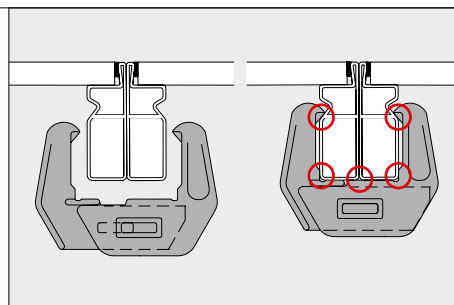
Geschlossenes Profil

für hohe Stabilität und Langlebigkeit.





**Volle Kompatibilität
mit StarTec**



AS-Schalschloss

Zur schnellen und sicheren Elementverbindung genügt ein einziges Teil: das MEVA-Schalschloss. Es kann mit einer Hand angesetzt werden, und zwar stufenlos an jeder Stelle des Rahmens. Schon wenige Hammerschläge erzielen eine kraftschlüssige Verbindung und einen ebenen, versatzfreien Elementstoß.

**Gussecken mit integrierter
Knippkante**

an den vier Ecken der Elementbreiten 55 cm und größer für einfaches Ausrichten und Justieren mit dem Hebeeisen.

Ankerstelle

mit konischer Ankerlochhülse, beidseitig verschweißt.



Ergonomisches Griffprofil

aus geschlossenem, stabilem Aluminium.



alkus Vollkunststoff-Platte

nimmt kein Wasser auf. Sie quillt und schwindet nicht. Die robuste, glatte Oberfläche garantiert auch nach vielen Einsätzen eine erstklassige Betonqualität.

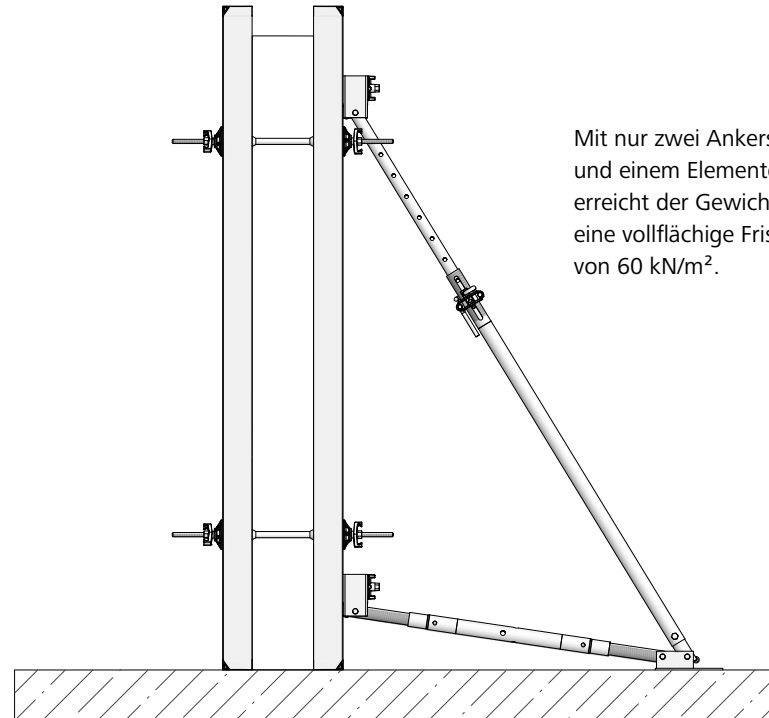
Systematisch geplant

AluStar-Elemente

Kompakte Lösung

Mit Elementhöhen von 270, 135 und 90 cm und Elementbreiten von 90 cm bis 20 cm ermöglicht AluStar eine schnelle Anpassung an die Bauwerksgeometrie. Dank der Elementvielfalt können alle gängigen Wandstärken ohne Passbereiche abgebildet werden.

Durch das maximale Elementgewicht von 65 kg ist das System leicht und kranunabhängig. Das System verfügt außerdem über stufenlos verstellbare 60°- bis 180°-Gelenkecken.



Mit nur zwei Ankerstellen auf 270 cm Höhe und einem Elementgewicht von max. 65 kg erreicht der Gewichts-Leistungs-Champion eine vollflächige Frischbetondruckaufnahme von 60 kN/m².

| Höhen [cm] | Elementbreite [cm] | | | | | | | | | | | Eckelemente | | | | |
|------------|--------------------|----|----|----|----|----|----|----|----|----|----|-------------|----|-----|-----|----|
| | 90 | 75 | 55 | 50 | 49 | 45 | 40 | 30 | 25 | 24 | 20 | IE | AE | GEI | GEA | PS |
| 270 | ■ | ■ | ■ | ■ | ■ | ■ | ■ | ■ | ■ | ■ | ■ | ■ | ■ | ■ | ■ | ■ |
| 135 | ■ | ■ | ■ | ■ | ■ | ■ | ■ | ■ | ■ | ■ | ■ | ■ | ■ | ■ | ■ | ■ |
| 90 | ■ | ■ | ■ | ■ | ■ | ■ | ■ | ■ | ■ | ■ | ■ | ■ | ■ | | | |

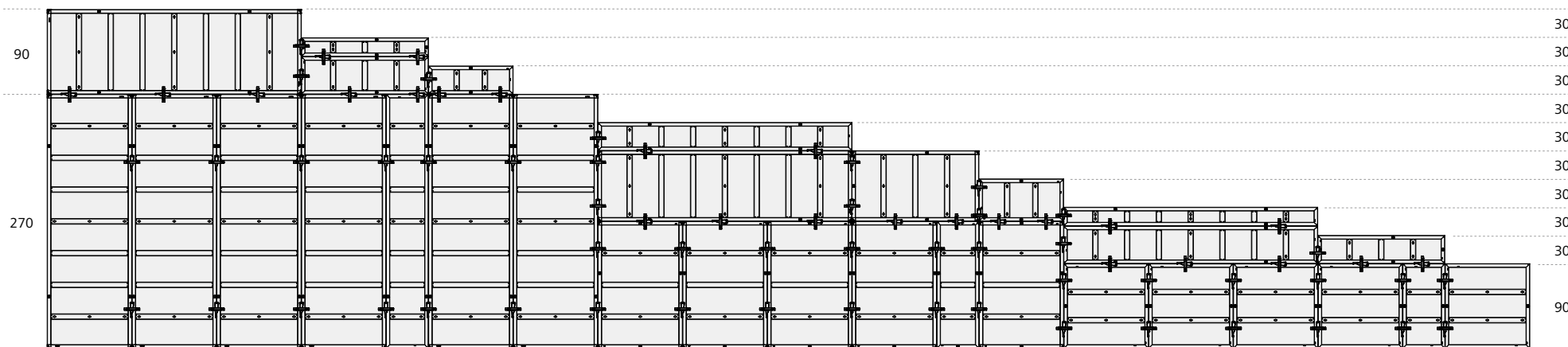
- IE Innenecke, Schenkellänge 25 cm
- AE Außenecke
- GEI Gelenkecke innen, Schenkellänge 30 cm
- GEA Gelenkecke außen, Schenkellänge 7,5 cm
- PS Passstück

Passgenau schalen

Hohe Flexibilität

Formatvielfalt

AluStar ermöglicht variables Schalen durch vielfältige Kombinationsmöglichkeiten. Stehend oder liegend können die Elemente beliebig verbunden werden, sodass Abstufungen in den Höhenabständen von 30 cm realisiert werden können.



AluStar und StarTec

Die Kombination für alle Fälle

Ein echtes Star-Team

AluStar und StarTec bilden eine Produktfamilie aus kranunabhängigen Aluminium- und großformatigen Stahlelementen. Nur mit dem Schalschloss, ohne Adapter oder sonstige zusätzliche Verbindungselemente, lassen sich AluStar und StarTec beliebig einsetzen. Die kombinierte Nutzung der Systeme ermöglicht eine optimale und flexible Materialausnutzung für sämtliche Anforderungen auf der Baustelle.

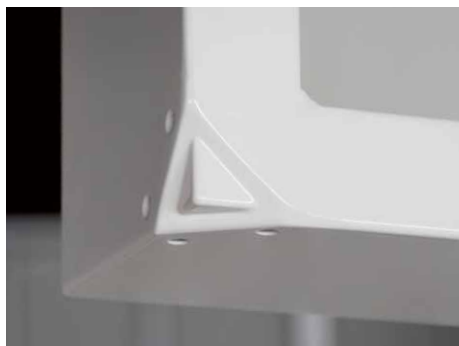


Ausgereifte Ergonomie

Alles gut im Griff

Durchdacht bis in jedes Detail

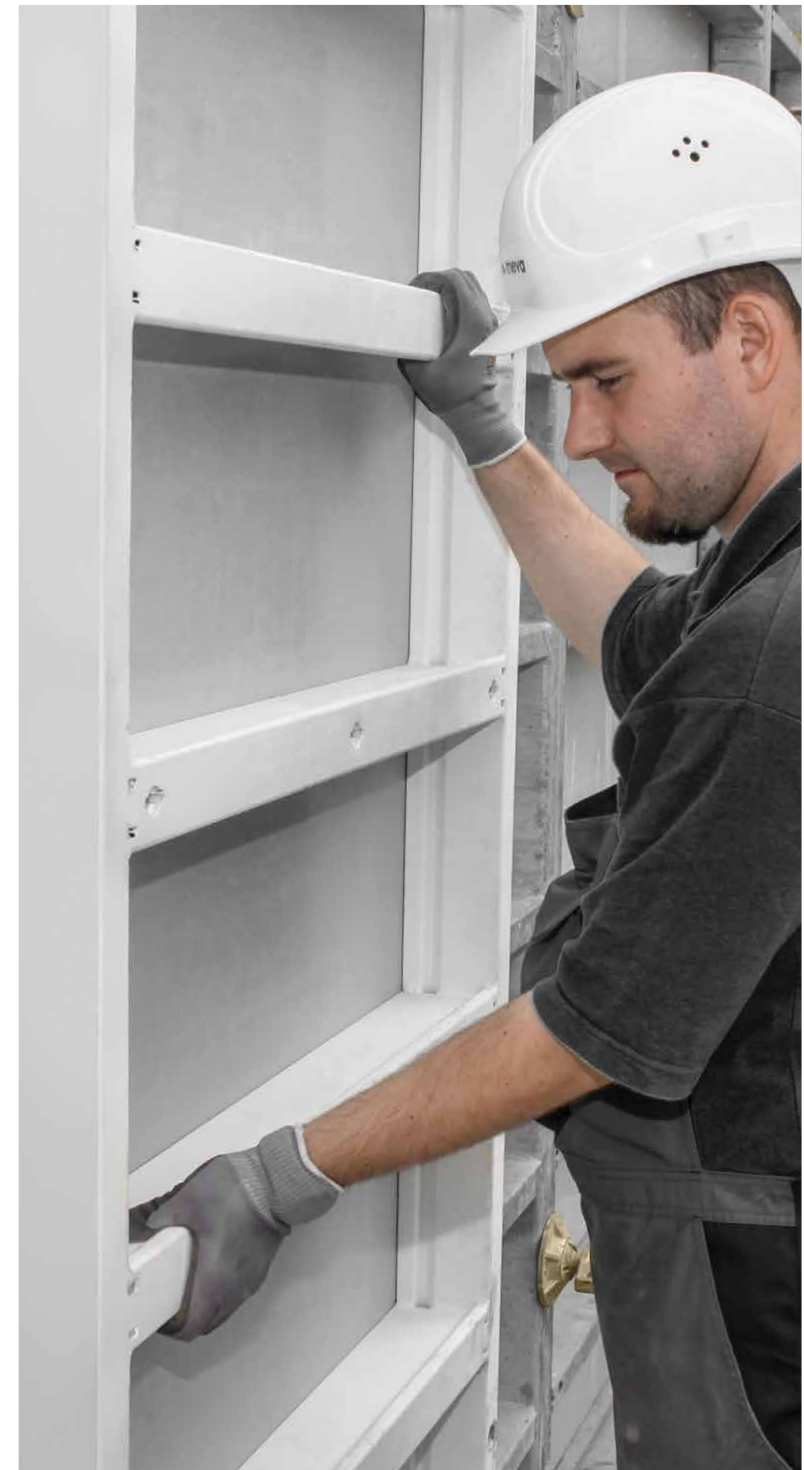
AluStar liegt gut in der Hand. Das lässt sich zurückführen auf das clevere MEVA-Produktdesign, das im engen Austausch mit Anwendern aus der Praxis entwickelt und optimiert wurde. Schnelles, kranunabhängiges Versetzen ist kein Problem: Das ergonomische Griffprofil erleichtert das sichere Fassen und Transportieren der AluStar-Elemente. Beim Einsatz lässt sich die Schalung leicht positionieren und präzise aufsetzen. Große Elemente verfügen darüber hinaus über Knippkanten, die das Ausrichten und Justieren erheblich erleichtern.



Gussecken mit integrierten Knippkanten

an den vier Ecken der Elementbreiten 55 cm und größer für einfaches Ausrichten und Justieren mit dem Hebeeisen.

Stabil und langlebig: Durch die verstärkten Gussecken ist die Reparaturanfälligkeit stark reduziert.



Pionier und Impulsgeber

Mehr mit MEVA

Schalung. Einfach. Clever.

Vieles, was in der Schalungsbranche heute zum Standard gehört, wurde bei MEVA in Haiterbach entwickelt. Als Impulsgeber für die ganze Branche arbeiten wir mit hoher Dynamik tagtäglich daran, Schalung noch sicherer, effizienter und einfacher für den Anwender zu machen. Eine exzellente Produkt- und Technologiequalität setzen wir dabei als Selbstverständlichkeit voraus.

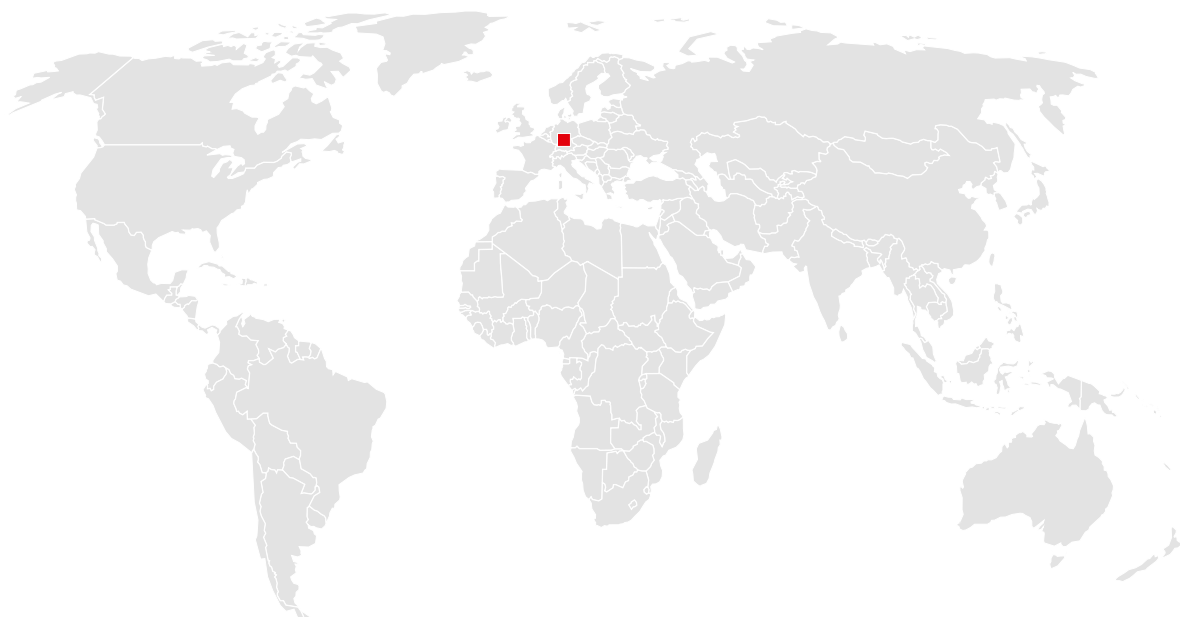
Wir sind unabhängig, familiengeführt und den Werten des mittelständischen Unternehmertums in all unserem Handeln verpflichtet. Deshalb dürfen unsere Kunden zu Recht nicht nur technologisch überlegene Produkte, sondern auch umfassendes persönliches Engagement für Projekte weltweit erwarten.

Komplexe Sonderschalung oder wirtschaftlicher Standard: Unsere Erfahrung und Produktvielfalt machen uns dabei zum beratungsstarken Service-Partner, auch bei anspruchsvollen Herausforderungen, denen sich Bauprofis heute stellen.



Sie können überall auf uns zählen.

Mit 40 Standorten auf 5 Kontinenten sind wir überall da präsent, wo Sie uns brauchen.



MEVA Schalungs-Systeme GmbH

Industriestraße 5 Tel. +49 7456 692-01
72221 Haiterbach Fax +49 7456 692-66
Deutschland info@meva.net

www.meva.net

Deutschland

MEVA Schalungs-Systeme GmbH
Industriestraße 5
72221 Haiterbach
Tel. +49 7456 692-01
Fax +49 7456 692-66

Berlin Tel. +49 3375 9030-0
München Tel. +49 89 329559-0
Nord Tel. +49 511 94993-0
Rhein/Ruhr Tel. +49 2304 24445-0
Rhein/Main Tel. +49 171 7728414
Stuttgart Tel. +49 7024 9419-0

info@meva.net
www.meva.net

Österreich

MEVA Schalungs-Systeme Ges.mbH
Wiener Straße 128
2511 Pfaffstätten
Tel. +43 2252 209000
Fax +43 2252 209999

Wien, Nieder-/Oberösterreich Tel. +43 664 2248500
Wien, NÖ, Burgenland Tel. +43 664 88378210
Wien, NÖ, Burgenland, Steiermark, Kärnten
Tel. +43 664 3920156
Tirol, Vorarlberg Tel. +43 664 88378212
Salzburg, ALZNER Baumaschinen Ges.mbH
Tel. +43 6219 8065

oesterreich@meva.net
www.meva.net

Schweiz

MEVA Schalungs-Systeme AG
Birren 24
5703 Seon
Tel. +41 62 769 71 00
Fax +41 62 769 71 10

Key-Account D-Schweiz Tel. +41 79 810 37 73
Nordschweiz Tel. +41 79 647 75 17
Ostschweiz Tel. +41 79 124 99 84
Mittel-/Oberland Tel. +41 79 743 53 07
Zentralschweiz, Wallis Tel. +41 79 963 85 52
Romandie Tel. +41 79 946 36 79
Sarganser-Glarnerland Graubünden, TREMCO AG
Tel. +41 55 614 10 10
Tessin, Lumafer SA Tel. +41 91 829 36 40

Rte de la Chocolatière 26
1026 Echandens
Tel. +41 21 313 41 00
Fax +41 21 313 41 09

schweiz@meva.net
www.meva.net

Tochtergesellschaften/internationale Stützpunkte

AE-Dubai Tel. +971 4 8042200
AT-Pfaffstätten Tel. +43 2252 20900-0
AU-Adelaide Tel. +61 8 82634377
BE-Landen Tel. +32 11 717040
BH-Riffa Tel. +973 3322 4290
CA-Toronto Tel. +1 416 8565560
CH-Seon Tel. +41 62 7697100
DK-Holbæk Tel. +45 56 311855
FR-Sarreguemines Tel. +33 387 959938
GB-Tamworth Tel. +44 1827 60217
HU-Budapest Tel. +36 1 2722222
IN-Mumbai Tel. +91 22 27563430

LATAM latam@meva.net
LU-Rodange Tel. +352 20 283747
MA-Casablanca Tel. +212 684-602243
MY-Perak Tel. +60 12 5209337
NL-Gouda Tel. +31 182 570770
NO-Oslo Tel. +47 67 154200
PA-Panama City Tel. +507 2372222
PH-Manila Tel. +63 998 5416975
QA-Doha Tel. +974 4006 8485
SG-Singapore Tel. +65 67354459
US-Springfield Tel. +1 937 3280022