



StarTec XT

Aufbau- und Verwendungsanleitung



Produktmerkmale

Die Wandschalung StarTec XT ist ein kranabhängiges Rahmenschalungssystem aus feuerverzinktem und nachbehandeltem Stahl. Als Mehrbereichsschalung eignet sie sich ideal für den Einsatz im Wohnungs- und Wirtschaftsbaubau.

Mit seiner integrierten und im Rahmen versenkten Kombi-Ankerstelle lässt sich das System, ohne An- oder Einbaumaßnahmen am Element vornehmen zu müssen, auf drei Arten sowohl einseitig als auch zweiseitig ankern. Durch die Möglichkeit, die zum Projekt passende Ankerungsart zu wählen, werden die Schalzeiten deutlich verkürzt. Die versenkte Kombi-Ankerstelle ermöglicht darüber hinaus das Stapeln der Elemente ohne vorherige Teiledemontage.

Die Elementabmessungen und die absolut symmetrischen innenliegenden Ankerstellen der StarTec XT ergeben ein durchgängiges Ankerraster und ein einheitliches Fugenbild für höchste Sichtbetonanforderungen.

StarTec XT-Elemente sind mit der alkus-Platte aus Polypropylen und Aluminium belegt und mit Nieten von der Belagseite befestigt. Im Rahmen wird der Schalbelag zusätzlich mit Silikon geschützt. Die Vollkunststoff-Schalhaut erweist sich der Sperrholzplatte gegenüber in Anwendung und Nagelbarkeit als gleichwertig, bei Lebensdauer, Tragfähigkeit sowie Reparatur- und Recyclingfähigkeit jedoch als deutlich überlegen.

Die MEVA-Funktionsstrebe mit eingeschweißten Muttern mit DW-Gewinde erleichtert alle Anschlüsse, z.B. von:

- Richtstützen und Richtschienen mit der Flanschschraube
- Laufkonsolen mit dem selbstsichernden, integrierten Stecker
- Beliebig langen Ankerstäben DW zur Störstellen-Überbrückung.

Der zulässige maximale Frischbetondruck beträgt 60 kN/m². Zur einfachen Ermittlung des Frischbetondruckes auf lotrechte Schalungen ist eine Arbeitshilfe unter www.meva.net erhältlich. Gültig hierbei ist die DIN 18218:2010-01.

Sicherheitszubehör

Für die StarTec XT wurde das Sicherheitssystem SecuritBasic entwickelt, das Absturzunfälle vermeidet und gleichzeitig die Arbeitssicherheit und Arbeitseffektivität erhöht. Für Details siehe die Aufbau- und Verwendungsanleitung SecuritBasic.

Abkürzungen, Maße, Abbildungen, Tabellen usw.

Die Abkürzung ST XT wird für StarTec XT verwendet. Weitere Abkürzungen werden an der Stelle erklärt, an der sie erstmals erscheinen.

Abmessungen ohne Maßangabe sind in cm gehalten.

Die Seitennummern dieser Anleitung beginnen mit dem Produktkürzel ST XT. Die Abbildungen und Tabellen sind pro Seite durchnummeriert. Die Querverweise im Text können sich auf Seiten, Abbildungen und Tabellen in dieser oder einer anderen Anleitung beziehen. Ersichtlich ist das am Produktkürzel, mit dem der Querverweis beginnt.



Bitte beachten

Die Aufbau- und Verwendungsanleitung zeigt und beschreibt anhand der in der Praxis gängigen Anwendungen, wie man das hier beschriebene MEVA-Material sicher, korrekt, schnell und wirtschaftlich aufbaut, verwendet und abbaut. Zum leichteren Erkennen und Verstehen der beschriebenen Details werden die Abbildungen sicherheitstechnisch nicht immer vollständig gezeigt. Für hier nicht beschriebene Anwendungen und für Sonderfälle kontaktieren Sie uns bitte. Wir helfen Ihnen dann umgehend weiter.

Beim Einsatz unserer Produkte sind die landesspezifischen und örtlichen Vorschriften zum Arbeitsschutz usw. zu beachten. Die vom Bauunternehmen objektbezogen zu erstellende Montageanweisung dient dazu, die baustellenspezifischen Risiken zu reduzieren. Sie muss die folgenden Angaben enthalten:

- Die Reihenfolge der Arbeitsabläufe inkl. Auf- und Abbau
- Das Gewicht der einzelnen (Schal-)Elemente und Systembestandteile
- Die Art, die Anzahl und den Abstand der Verankerungen und Schrägabstützungen
- Die Anordnung, Anzahl und Dimensionen der Betoniergerüste (Arbeitsbühnen) inkl. der nötigen Absturzsicherungen und Verkehrswege
- Die Anschlagpunkte für den Krantransport der Elemente. Hierfür ist die vorliegende Aufbau- und Verwendungsanleitung zu beachten, da Abweichungen einen separaten statischen Nachweis erfordern.

Wichtig: Grundsätzlich darf nur einwandfreies Material eingesetzt werden. Beschädigte Teile sind von der weiteren Verwendung auszuschließen. Als Ersatzteile dürfen nur MEVA-Originalteile verwendet werden.

Achtung: Schalschlösser dürfen nicht gewachst oder geölt werden!

Inhalt

Auf- und Abbau der Schalung.....	4
Das StarTec XT-Element	8
Elementübersicht	11
Anker- und Fugenbild	12
Die alkus Platte	13
Verbindungsmitel	14
Ankervarianten	15
Die Kombi-Ankerstelle.....	16
Abdichtung der Kombi-Ankerstelle.....	17
Ankerung – Einseitig mit XT-Anker DW 20 und Rillenrohr.....	18
Ankerung – Einseitig mit XT-Konusanker 20	20
Ankerung – Einseitig mit XT-Konusanker 23	22
Ankerung – Einseitig mit XT-Konusanker 20 bzw. 23.....	24
Ankerung – Zweiseitig mit Ankerstab DW und Rillenrohr	25
Betonierregeln und -geschwindigkeit	26
Ebenheit	27
Befestigung von Zubehör	28
Abstützung.....	29
Arbeitsplätze.....	31
Arbeitsplätze – Sicherheitssystem SecuritBasic.....	32
Arbeitsplätze – Betonierklappbühne BKB 125	33
Arbeitsgerüste – Betonierklappbühne BKB 125	34
Arbeitsplätze – Laufkonsole	35
Arbeitsplätze – Leiterhalter Wandschalung	36
Arbeitsplätze – Kipp-Halterung 40/60	37
Kranhaken	38
Ecke 90°	39
Ecke 90° – ST-Innenecke	42
Ecke 90° – AS/ST-Außenecke	43
Ecke 90° – AS/ST-Außenecke aufgestockt	44
Gelenkecke	45
Ausschalecke	47
Längenausgleich	54
Längenausgleich – Ausgleichsbreiten	55
T-Wandanschluss	56
T-Wandanschluss – Unterschiedliche Wandstärken.....	57
Wandanschluss.....	58
Wandversprung	59
Stirnabschalung	60
Pfeilervorlage.....	62
Höhenversatz.....	63
Liegender Einsatz.....	64
Auf-/Unterstockung	65
Aussteifung von Einheiten.....	66
Umsetzen mit dem Kran	67
Stützenschalung – Standardelement	69
Verschließen der Ankerlöcher.....	70
Abdichten der Ankerlöcher	71
Abdichten der Ankerlöcher – FB-Aktivstop XT 20.....	72
Abdichten der Ankerlöcher – MEVA Multi-Stopp 23.....	73
Übersicht Konen und Stopfen	74
Transport	75
Transportrichtlinien	77
Weitere Einsatzmöglichkeiten der StarTec XT	78
Dienstleistungen	79
Produktverzeichnis.....	81

Wandschalung

Auf- und Abbau der Schalung

Wichtig!

Beim Auf- und Abbau der Schalung sind die Unfallverhütungsvorschriften, sowie der Baustein B 134 „Wand- und Stützenschalung“ der Bauberufsgenossenschaft sind zu beachten.

Beim Einsatz unserer Schalungen und Systeme außerhalb Deutschlands sind die lokalen Vorschriften zu beachten und einzuhalten.

Achtung

→ Stehende Elemente müssen während des gesamten Auf- und Abbauvorgangs abgestützt oder in sonstiger Weise gegen Umfallen gesichert sein. Das gilt für alle Elementarten, also auch für Eckelemente, Radius-elemente usw.

→ Ab einer Schalungshöhe von 2,00 m sind beide Schalungsseiten gegen Absturz zu sichern.

Die Schalungsplanung

Für eine effiziente Nutzung des Schalungssystems sollte man seinen Einsatz vorab planen und vorbereiten. Zuerst ermittelt man die optimale Vorhaltemenge; sie entspricht zumeist der Menge, die man für einen Tageszyklus benötigt. Zudem wirken sich die folgenden Faktoren auf die Vorhaltemenge aus:

- Das Schalungsgewicht
- Die Ein-/Ausschalzeit
- Großflächiges Umsetzen verringert die Ein- und Ausschalzeit
- Die Kapazität der Lastaufnahmemittel
- Eine logische Taktplanung, die Ecken, Bewehrungen u.ä. berücksichtigt.

Nach der Planung stellt man das benötigte Schalmaterial zusammen.

Schalungsuntergrund

Der Untergrund für die Schalung sollte sauber und eben sein und die Schalung problemlos tragen, denn diese Faktoren verkürzen das Ein- und Ausschalen.

Elementtransport

Das Abladen vom LKW bzw. Umsetzen ganzer Elementstapel muss mit geeigneten Lastaufnahmemitteln erfolgen. Details siehe Seite ST-XT-75.

Die Schritte beim Einschalen

Aus arbeitstechnischen Gründen wird in der Regel zuerst die Außenschalung gestellt. Begonnen wird an einem Eck- oder Fixpunkt. Folgende Schritte werden für das Einschalen ausgeführt:

Schritt 1 - Die Außenschalung stellen und abstützen

Schritt 2 - Die Betonierhöhe markieren, die Aussparungen und Bewehrungen einbauen

Schritt 3 - Die Innenschalung stellen und die Schalungen verbinden

Auf den Folgeseiten sind diese Schritte inklusive Gerüstaufbau detailliert beschrieben; danach wird das Ausschalen beschrieben.

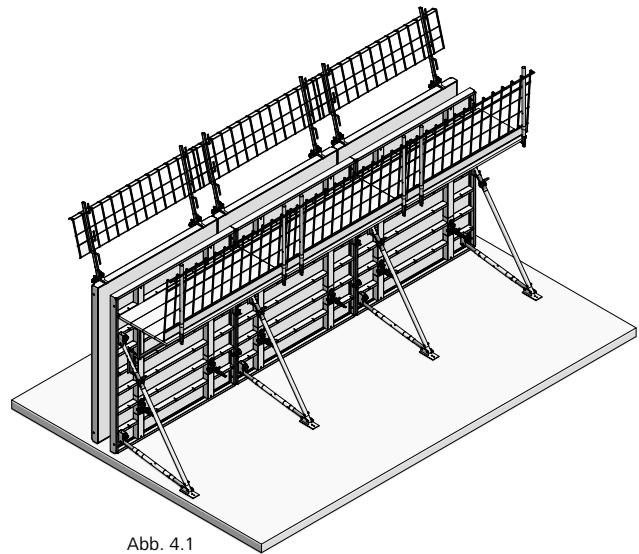


Abb. 4.1

Auf- und Abbau der Schalung

Schritt 1
Die Außenschalung stellen und stützen

Die Beschreibung basiert auf einer geraden Wand. Vorab sei angemerkt:

→ Bei großflächiger Vormontage werden auf ebenem Untergrund die Schalungsabstützung und die Laufkonsole für das Arbeitsgerüst bereits vor Schritt 1 angebracht.

→ Bei Wandscheiben unter 6 m sollte im Bereich der Innenschalung ein Ausschalspiel eingebaut werden (Abb. 5.3), weil sich die Schalung beim Ausschalen sonst verkeilt und ihre Haftung am Beton zu groß ist.

1. Die Schalhaut mit dem Betontrennmittel MevaTrenn pro einsprühen.

2. Das erste Element stellen und mit 2 Richtkonsolen am Boden/Betonfertigteil fixieren, um es gegen Umfallen zu sichern (Abb. 5.1). Die Fußplatte muss kraftschlüssig am Boden/Betonfertigteil befestigt sein – auf Erdreich mit 2 Erdnägeln, auf Beton mit 2 Schwerlastdübeln.

Alle stehenden Elemente sind sofort mit Richtstützen bzw. Richtkonsolen gegen Zug und Druck, Verrücken oder Windlasten zu stützen. Der Stützenabstand richtet sich nach dem Anwendungsfall. Wurde die Laufkonsole nicht schon vor Schritt 1 vormontiert, kann nun das Arbeitsgerüst an der abgestützten Schalung montiert werden. Abb. 6.2 auf Seite ST-XT-6 zeigt, wie mit dem Kran ein weiteres Gerüstteil an eine abgestützte Außenschalung gehoben wird.

3. Weitere Elemente aneinanderreihen und mit AS-Schalschlössern verbinden (siehe Seite ST-XT-14).

270 cm hohe Elemente werden in der Regel mit 2 Schalschlössern verbunden. Für Außenecken gelten gesonderte Annahmen (Abb. 5.2).

Schritt 2
Betonierhöhe, Aussparungen und Bewehrungen

Nach Schritt 1 wird die Betonierhöhe eingemessen. Außerdem werden die Bewehrungen und eventuelle Aussparungen eingebaut.

Schritt 3
Die Innenschalung stellen und die Schalungen verbinden

Nach der Außenschalung wird die Innenschalung gestellt. Dann werden die Innen- und Außenschalung kraftschlüssig mit Anker verbunden (Ankervarianten siehe Seite ST-XT-15).

Hinweis

Das korrekte Einrichten der Schalung auf die gewünschte Wandstärke wird erleichtert, in dem ein Anschlag oder eine Markierung am Boden verwendet wird, gegen welche die Innenschalung angefahren wird.

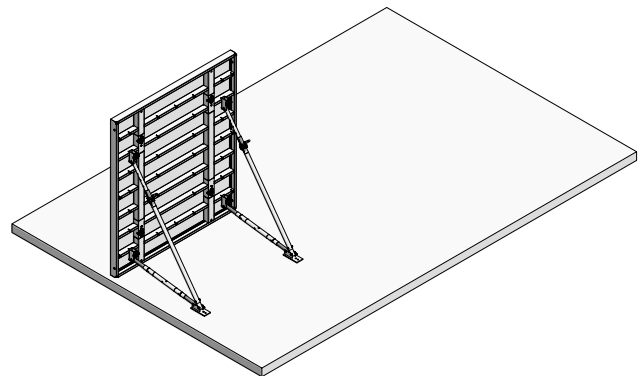


Abb. 5.1

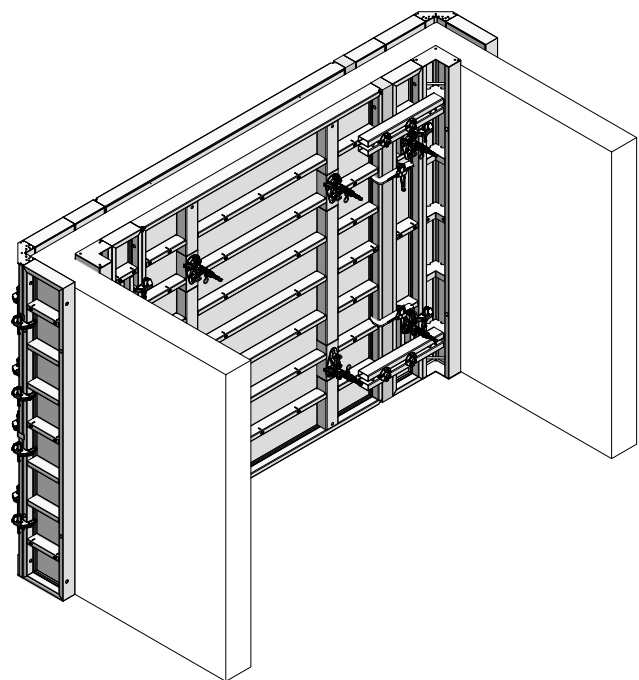


Abb. 5.2

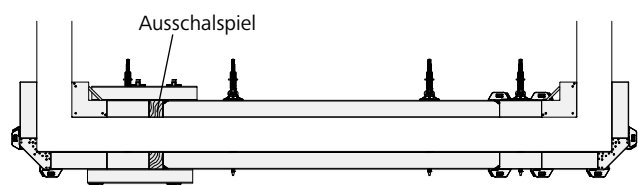


Abb. 5.3

Wandschalung

Auf- und Abbau der Schalung

Betoniergerüst

Als Basis für das Arbeits- und Betoniergerüst dient die steckbare Laufkonsole. Der maximale Konsolenabstand bei einer Belastung von 150 kg pro m² (Gerüstgruppe 2) ist 2,50 m unter Berücksichtigung der DIN 4420. Hierbei muss der Belag mindestens 4,5 cm stark sein.

Eine feste Verbindung zwischen Belag und Laufkonsole ist möglich. Das Einrücken mit Dielen darf erst erfolgen, wenn die Schalung mit Richtstützen gesichert ist oder beide Schalungsseiten miteinander verankert sind.

Wichtig ist auch, dass am Gerüst ein Seitenschutz angebracht wird.

Systematische Sicherheit bietet das Sicherheitssystem Securit-Basic mit Arbeitsbühnen und Aufstiegen für sicheres und wirtschaftliches Arbeiten in jeder Höhe (siehe Seite ST-XT-32).

Die Abb. 6.1 und 6.2 zeigen als Arbeits- und Betoniergerüst die Betonierklappbühne BKB 125.

Betonieren

Ist die gesamte Schalung aufgebaut, verankert und geschlossen, kann betoniert werden. Dabei ist die Steiggeschwindigkeit in Abhängigkeit vom Erstarrungsverhalten und der Konsistenz des Betons zu beachten (siehe Seite ST-XT-26).

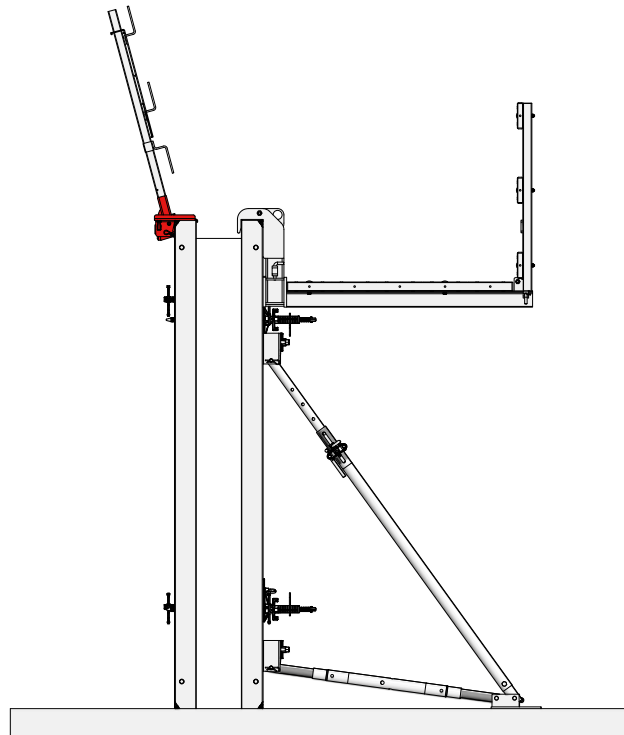


Abb. 6.1

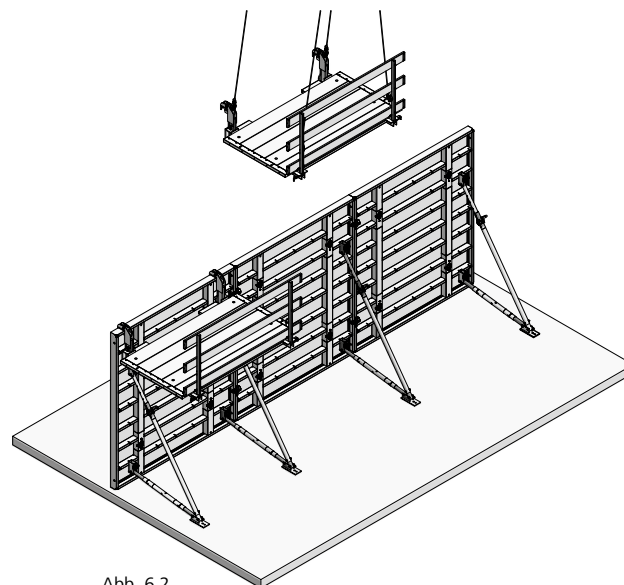


Abb. 6.2

Auf- und Abbau der Schalung

Ausschalen

Es darf erst ausgeschalt werden, wenn der Beton seine Mindestfestigkeit erreicht hat. Zweckmäßig beginnt man das Ausschalen an den Schalungsenden oder an einem kurzen Eckpunkt mit der Innenschalung. Der Ablauf, jeweils für die Innen- und Außenschalung, ist wie folgt:

1. Die Ankerstäbe abschnittsweise ausbauen (Ankervarianten siehe Seite ST-XT-15). Die nicht abgestützte Schalungsseite muss dabei gegen Umfallen gesichert oder sofort ausgeschalt werden.
2. Bei den Schalungselementen und großflächigen Einheiten werden die Schalschlösser am Stoß entfernt und dann die Elemente oder Einheiten per Hand oder Kran herausgenommen. Vor dem Umsetzen mit dem Kran muss die Schalung vom Beton gelöst sein!
3. Die Schalhaut von Betonresten reinigen und vor dem nächsten Einsatz mit dem Betontrennmittel MevaTrenn pro (für alkus-Platten) einsprühen. Hierzu die Verwendungsanleitung alkus-Platte beachten.

Hinweis

Trennmittel darf nicht in verzinkten Behältern aufbewahrt werden.

Bitte beachten

Beim manuellen Arbeiten werden das Gerüst und die Abstützungen vor dem Ausschalen der Elemente abgebaut.

Beim großflächigen Umsetzen der Schalung per Kran werden die Schalungseinheiten mit dem Gerüst und der Schalungsabstützung zusammen ausgeschalt und dann im stehenden Zustand gereinigt, mit Trennmittel eingesprüht und an den nächsten Einsatzort gestellt (siehe auch Seiten ST-XT-67 und ST-XT-68).

Gibt es keine weitere Verwendung für die Schalungseinheiten, werden das Schalungsgerüst und die Schalungsabstützung im liegenden Zustand demontiert, gereinigt und für den Abtransport gestapelt.

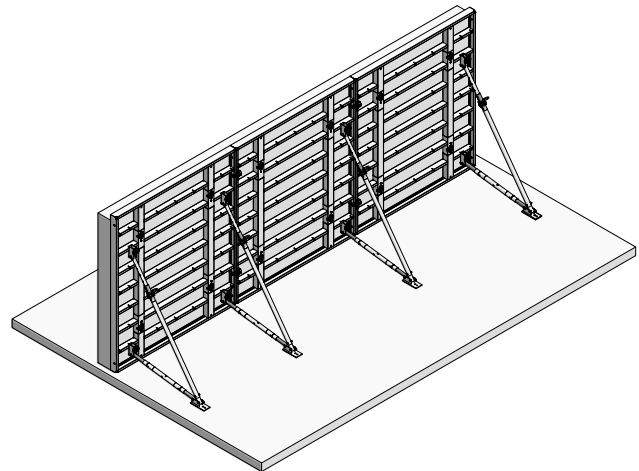


Abb. 7.1

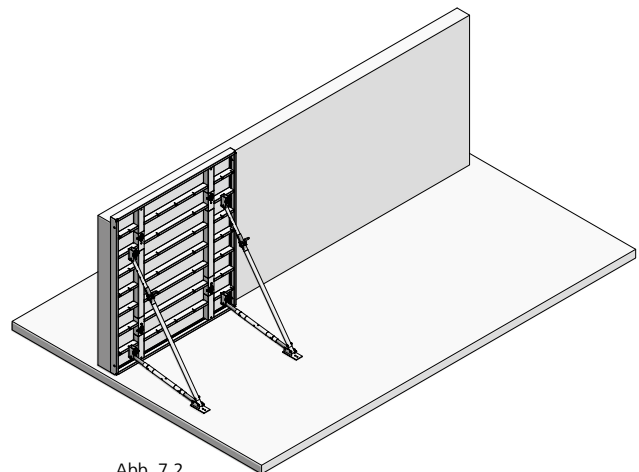


Abb. 7.2

Wandschalung

Das StarTec XT-Element

Das StarTec XT-Element mit innenliegender Kombi-Ankerstelle (Abb. 8.1).

→ Kombi-Ankerstelle mit drehbarem Korpus für einseitige und zweiseitige Ankerung (Abb. 8.2).

→ Elementverbindung mit dem AS-Schalschloss an der umlaufenden Sicke (Abb. 8.3).

→ Querstrebe aus geschlossenem stabilen Stahlprofil mit eingeschweißten DW 15-Muttern zum schnellen und kraftschlüssigen Anschluss von Zubehör (Abb. 8.4).

→ Transportloch zur Aufnahme des Transportsteckers 40, zum schnellen Auf- und Abladen sowie Umsetzen von Elementstapeln im bodennahen Bereich (Abb. 8.5).

→ Stahlrahmen aus geschlossenem Hohlprofil sind an den Ecken auf Gehrung verschweißt und mit angeformter Sicke und integriertem Kantenschutz ausgebildet.

Hinweis

Für die verfügbaren Elemente, ihre Bezeichnungen und Artikelnummern siehe das Produktverzeichnis.

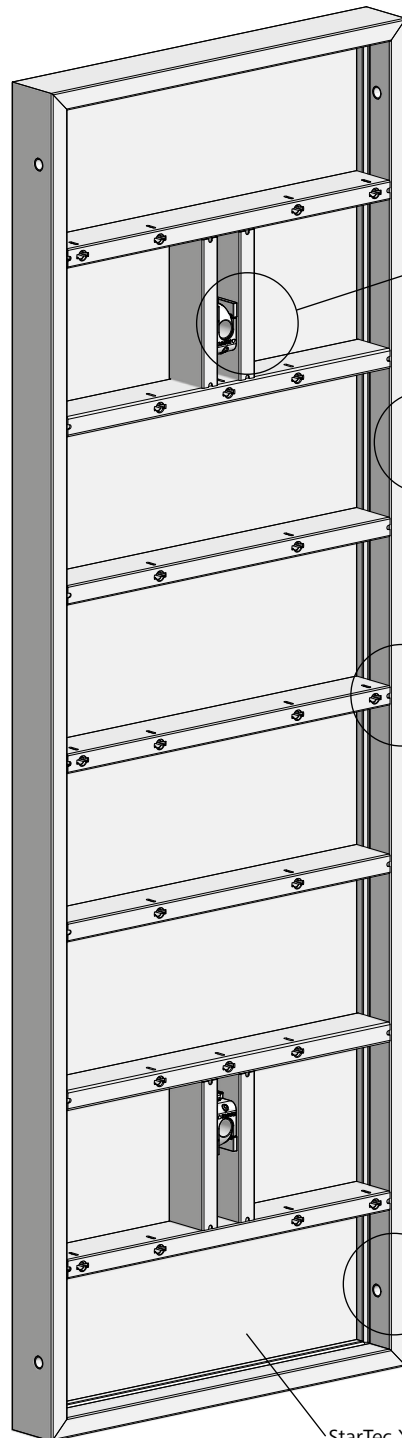


Abb. 8.1

StarTec XT 270/90

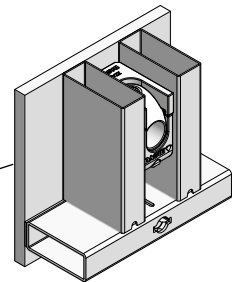


Abb. 8.2

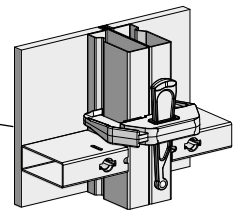


Abb. 8.3

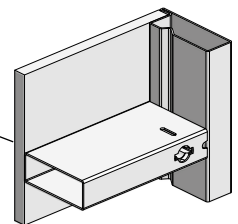


Abb. 8.4

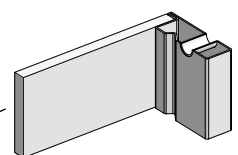


Abb. 8.5

Bezeichnung	Artikel-Nr.
StarTec XT AL 270/90	21-202-11

Wandschalung

Das StarTec XT-Element

Das Großflächenelement StarTec XT 330/270 (Abb. 9.1) hat, wie alle StarTec XT-Elemente, innenliegende Ankerstellen. Für die Schalfläche von 8,91 m² sind deshalb nur 6 Anker erforderlich.

→ Eine Knippkante (Abb. 9.2) ist an den 4 Eckbereichen der großen Elemente diagonal eingeschweißt und ermöglicht das Beirücken der Elemente ohne Hammer.

→ An der Funktionsstrebe des stehenden (Abb. 9.1) oder liegenden StarTec XT-Elementes kann der Ankerstabhalter Ø35 befestigt werden. Zur Montage wird er um 45° gedreht (Abb. 9.3), in die Funktionsmutter eingesteckt und wieder gerade gestellt. Er kann bis zu zwei XT-Anker DW, XT-Konusanker oder Ankerstäbe DW mit Gelenkflanschmutter aufnehmen (Abb. 9.3).

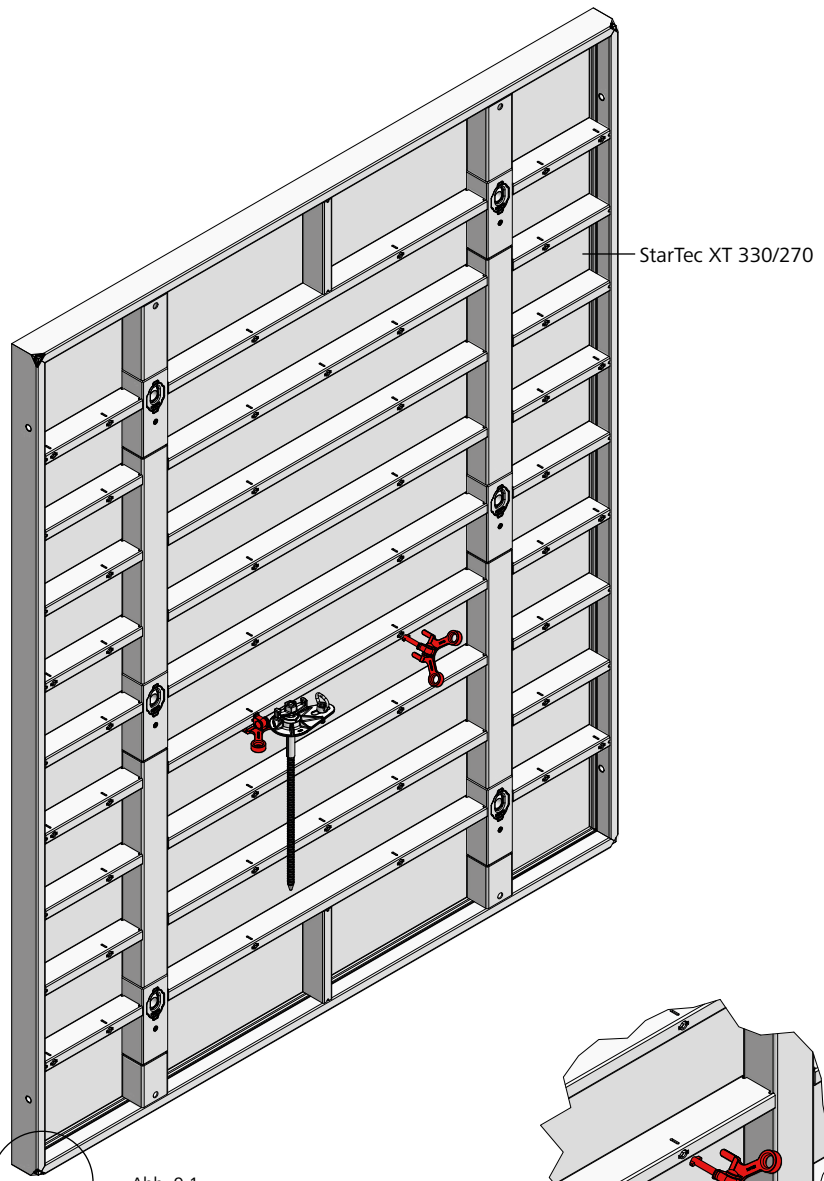


Abb. 9.1

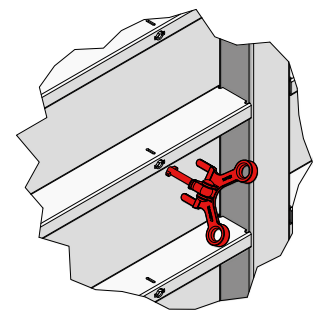


Abb. 9.3

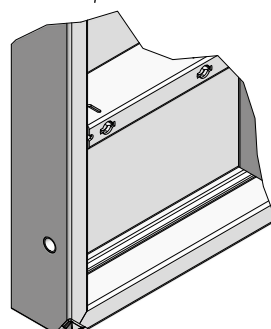


Abb. 9.2

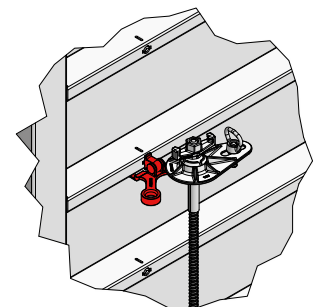


Abb. 9.4

Bezeichnung	Artikel-Nr.
StarTec XT AL 330/270	21-201-01
Ankerstabhalter Ø35.....	29-927-05

Das StarTec XT-Element

Zum Auf- bzw. Unterstocken besonders geeignet sind die StarTec XT-Elemente

- 135/330 (Abb. 10.1) und
- 135/240 (Abb. 10.2).

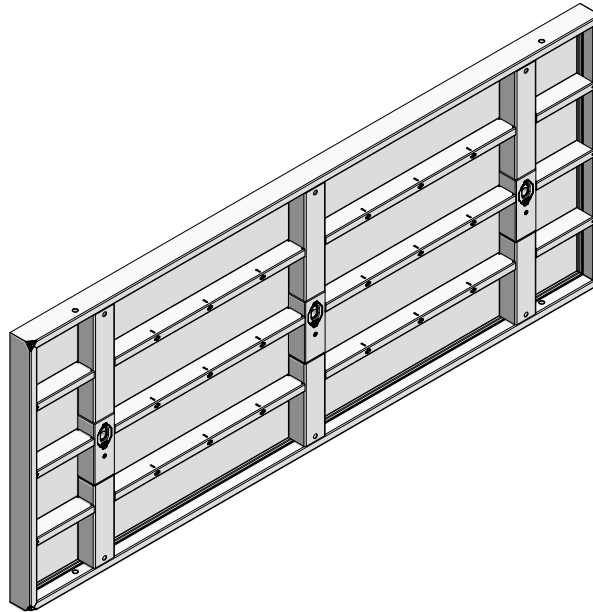


Abb. 10.1

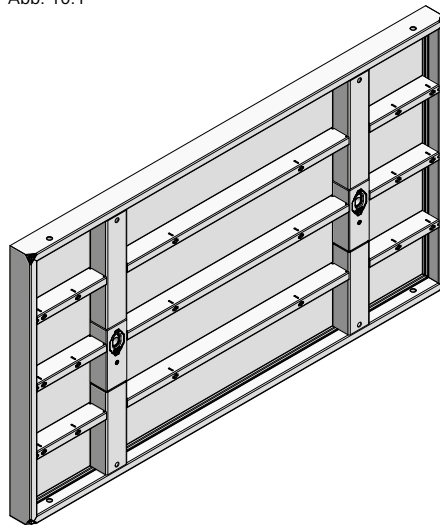


Abb. 10.2

Bezeichnung	Artikel-Nr.
StarTec XT AL 135/330	21-203-01
StarTec XT AL 135/240	21-203-03

Wandschalung

Elementübersicht

Bewährte Elementhöhen und wenige Elementbreiten schaffen ein durchgängiges Breiten- und Höhenraster von 30 cm (Abb. 11.1).

Kombinationsmöglichkeiten

Alle StarTec XT-Elemente können stehend, liegend oder aufgestockt eingesetzt werden (Abb. 11.2 und 11.3). Ihre freie Kombinierbarkeit erlaubt eine wirtschaftliche Breiten- und Höhenanpassung im Raster von in der Regel 15 cm, max. 30 cm (Abb. 11.3).

Die Verbindung erfolgt immer mit dem AS-Schalschloss (siehe Seite ST-XT-14). Die umlaufenden Sicken an den Elementen ermöglichen eine stufenlos positionierbare Schalschlossverbindung.

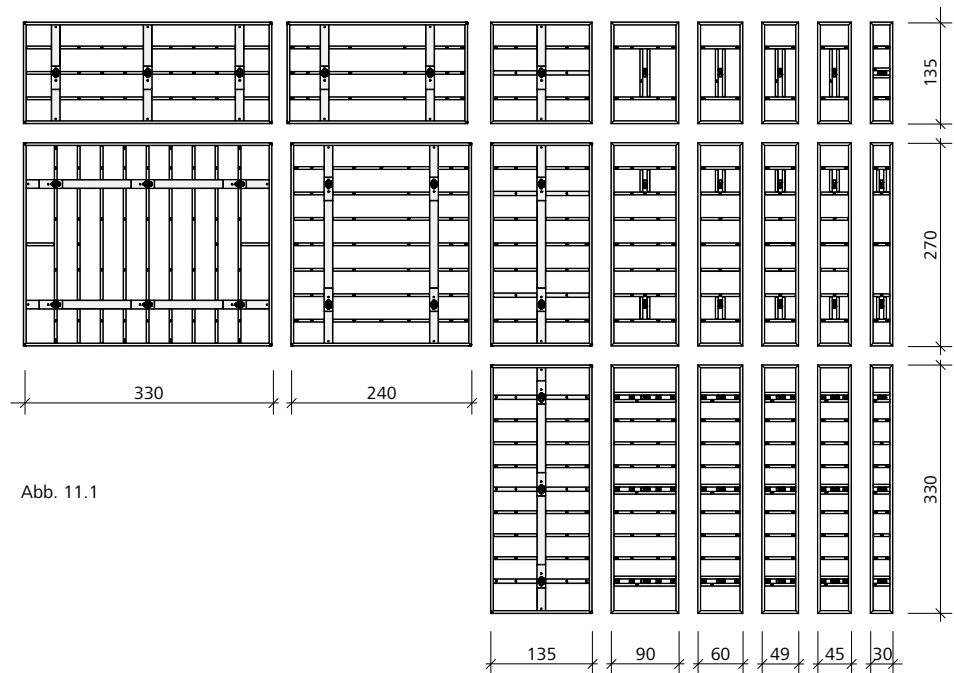


Abb. 11.1

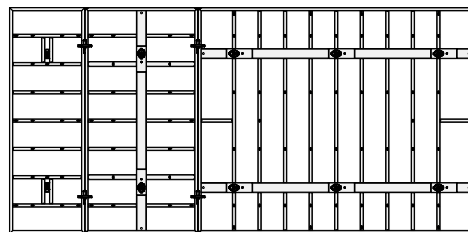


Abb. 11.2

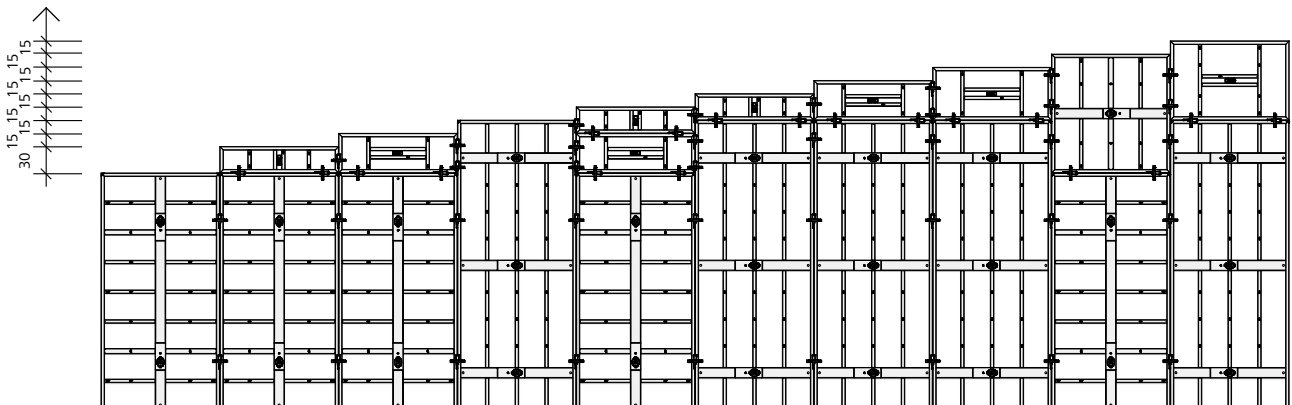


Abb. 11.3

Anker- und Fugenbild

Die Elementabmessungen der StarTec XT und die symmetrischen, innenliegenden Ankerstellen ergeben ein einheitliches Anker- und Fugenbild für höchste Sichtbetonanforderungen. Dies gilt sowohl bei stehender, liegender oder stehend und liegend kombinierter Schalung (Abb. 12.1 und 12.2).

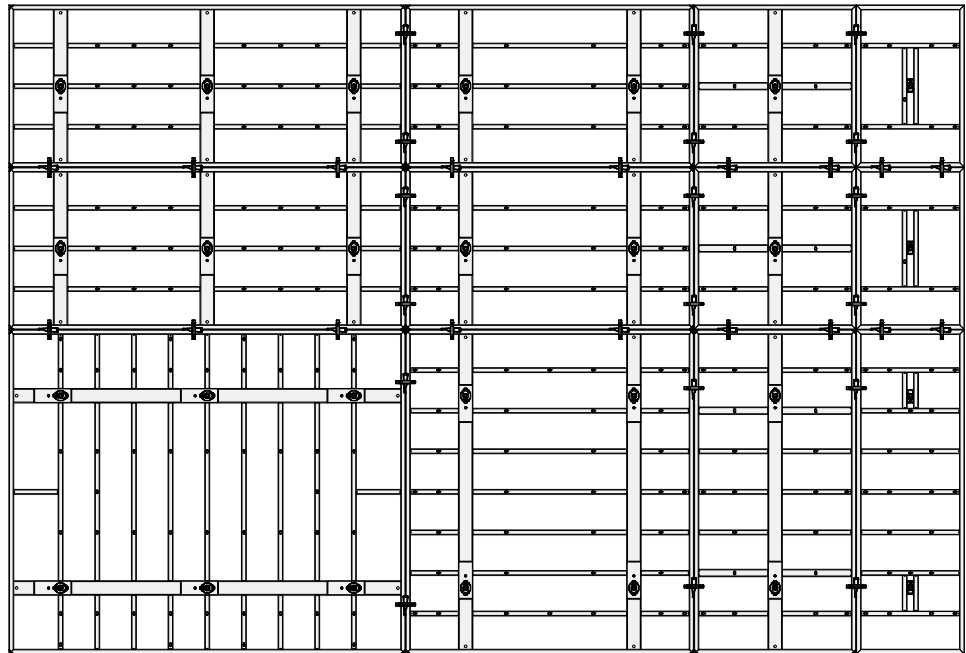


Abb. 12.1

Anker- und Fugenbild

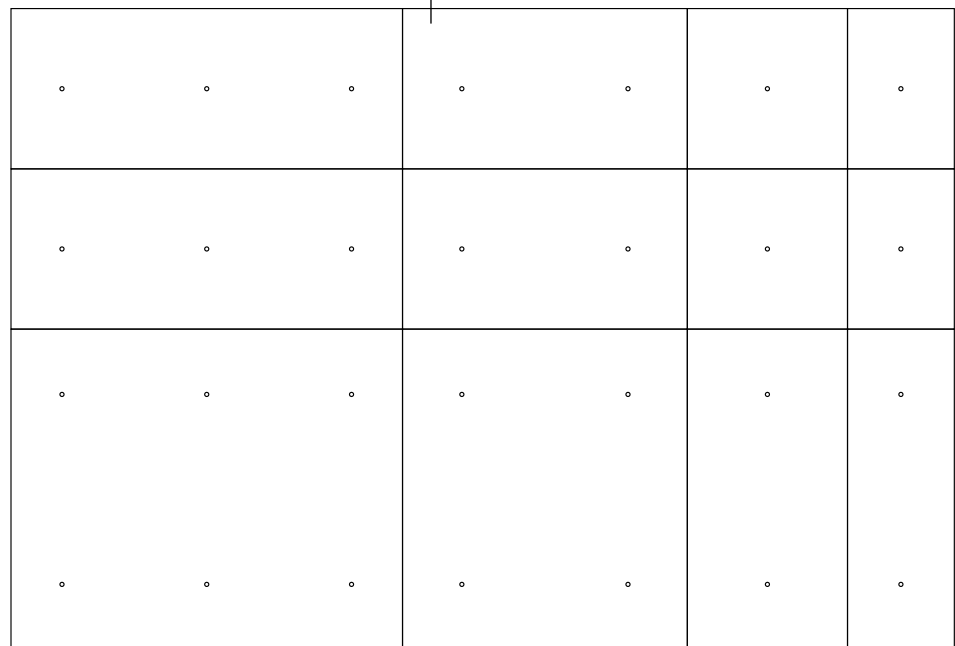


Abb. 12.2

Wandschalung

Die alkus Platte

Die bewährte alkus Vollkunststoff-Platte aus Polypropylen und Aluminium (Abb. 13.3) erweist sich der Sperrholzplatte gegenüber in Anwendung und Nagelbarkeit als gleichwertig, im Bezug auf Lebensdauer, Tragfähigkeit sowie Reparatur- und Recyclingfähigkeit jedoch als deutlich überlegen.

Neben den baupraktischen Vorteilen wie erheblich reduzierter Reinigungsaufwand, minimaler Trennmitelesatz sowie hervorragende, gleichmäßige Betonoberfläche spielen auch ökologische Aspekte eine wichtige Rolle.

Der Ersatz des Werkstoffes Holz schont einerseits diese wertvolle Ressource und andererseits unsere Umwelt. Die bei der Verbrennung von phenolharzbeschichteten und verleimten Sperrholzplatten entstehenden hochgiftigen Dioxine werden vermieden.

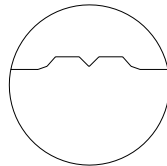
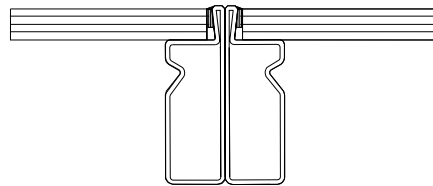
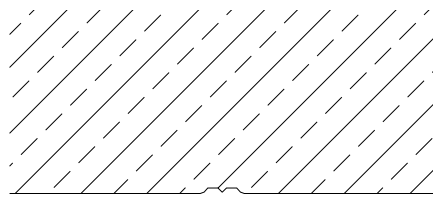


Abb. 13.1

Rahmenprofil mit Holzschalung:
Negativer Betonabdruck bei Verwendung herkömmlicher Holzschalung

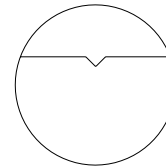
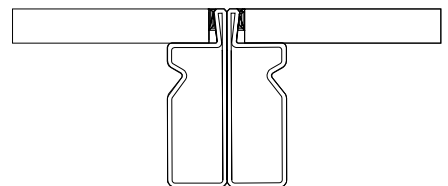
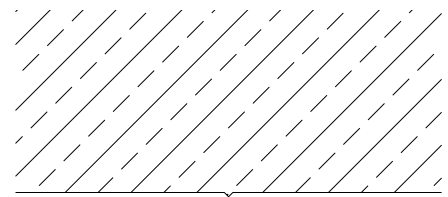


Abb. 13.2

Rahmenprofil mit alkus Platte:
Ebene Betonoberfläche, da keine überstehenden Profilnasen

Kunststoff-Deckschicht

Metall oder Fasern

Geschäumter Kunststoffkern

Metall oder Fasern

Kunststoff-Deckschicht

Aufbau der alkus-Platte:

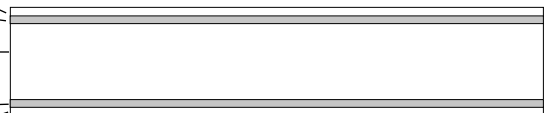


Abb. 13.3

Wandschalung

Verbindungsmittel

Das AS-Schalschloss ermöglicht das einfache Verbinden zweier Elemente (Abb. 14.1). Gleich ob die Elemente nebeneinander oder übereinander (aufgestockt) angeordnet werden. Das Schalschloss ist an jeder Stelle des Elementstoßes zwischen den Querstreben ansetzbar. Durch das geringe Gewicht (2 kg) kann es problemlos mit einer Hand angesetzt werden.

Durch seine 5-Punkt-Anlage (Abb. 14.3) zieht es die Schalungselemente zusammen, verbindet sie kraftschlüssig und richtet dabei per Hammerschlag versatzfrei aus. Gleichzeitig sichert es sofort und selbsttätig.

Die Elementverbindung erfolgt in der Regel:

- bis zur Höhe 270 cm mit 2 Schalschlössern und
- bei der Höhe 330 cm mit 3 Schalschlössern.
- Zur Herstellung von Wänden in SB3-Qualität wird ab Schalungshöhen von 270 cm pro Elementstoß je 1 zusätzliches Schalschloss empfohlen.
- Die horizontale Elementverbindung erfolgt in der Regel mit je 2 Schalschlössern.

Für Außenenecken und Stützen dagegen gelten andere Annahmen (siehe Seite ST-XT-43 und -44 sowie ST-XT-69).

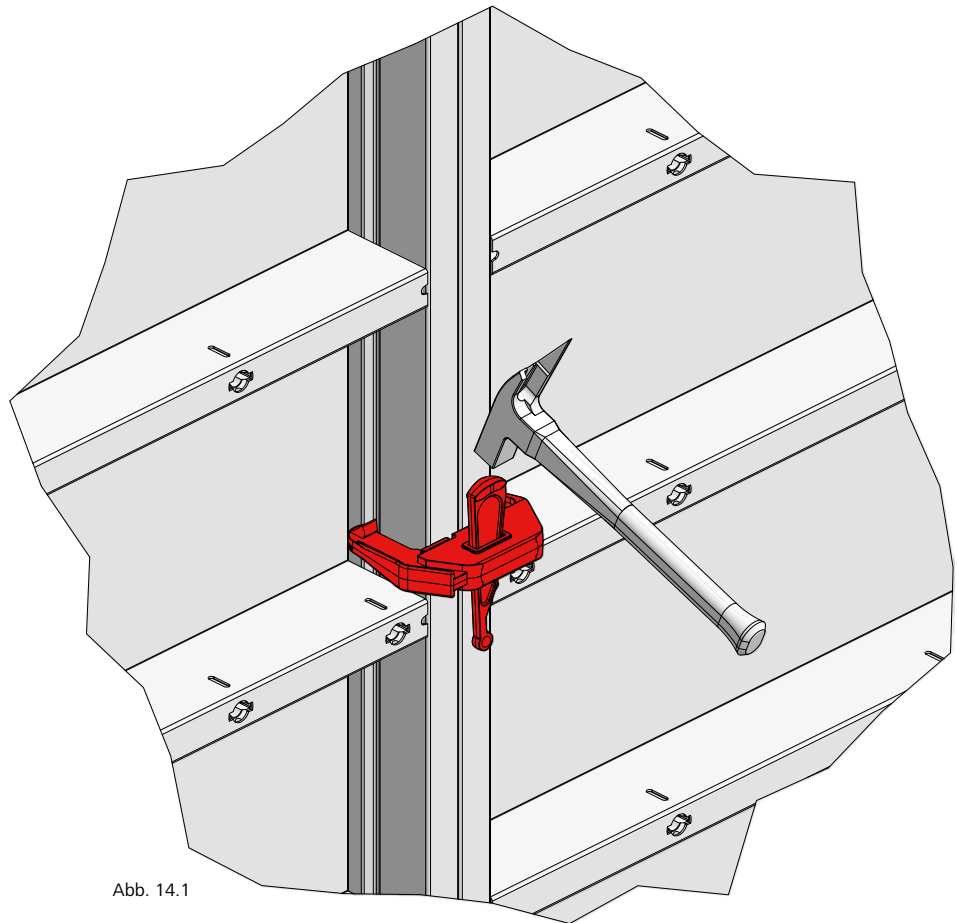


Abb. 14.1

= 5-Punkt-Anlage

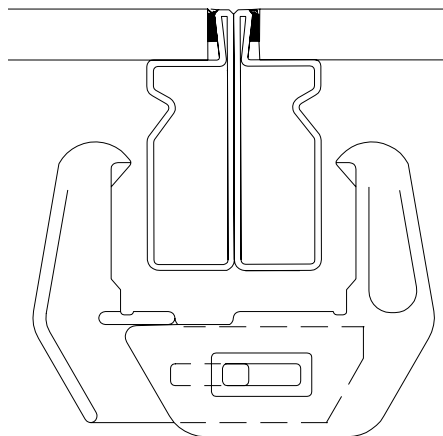


Abb. 14.2

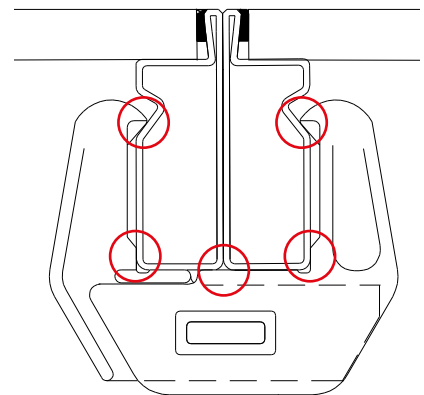


Abb. 14.3

Bezeichnung	Artikel-Nr.
AS-Schalschloss.....	29-205-00

Ankervarianten

Die StarTec XT bietet drei Varianten der Ankerung:

- Einseitige Ankerung mit XT-Anker DW 20 und Rillenrohr (Abb. 15.1)
- Einseitige Ankerung mit XT-Konusanker 20 bzw. 23 ohne Rillenrohr (Abb. 15.2)
- Zweiseitige Ankerung mit Ankerstab DW und Rillenrohr (Abb. 15.3)

Achtung

Nicht benutzte Ankerstellen müssen stets mit Kappe D 35/38 oder alternativ mit XT-Dichtungskonus mit aufgedrückter Kappe D20 geschlossen werden (siehe Seite ST-XT-17).

Einseitige Ankerung mit XT-Anker DW 20 und Rillenrohr

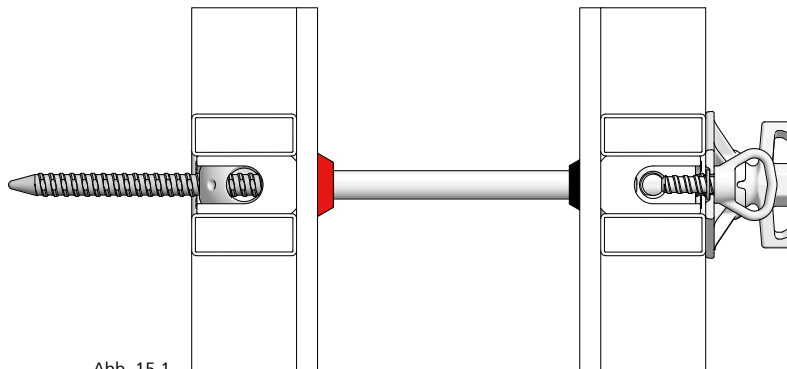


Abb. 15.1

Einseitige Ankerung mit XT-Konusanker 20 bzw. 23 ohne Rillenrohr

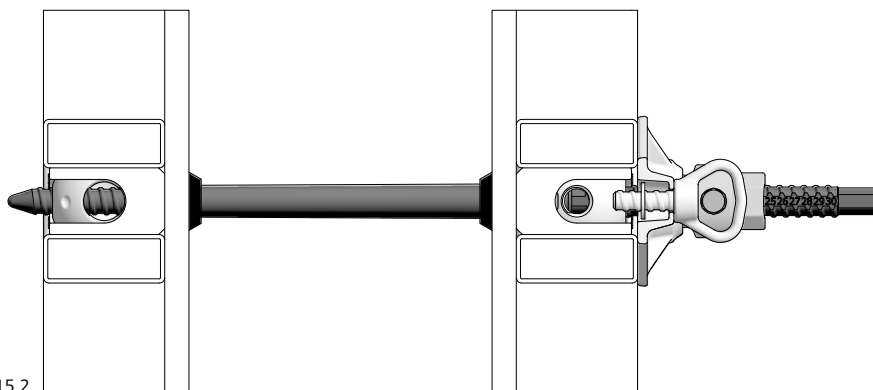


Abb. 15.2

Zweiseitige Ankerung DW und Rillenrohr

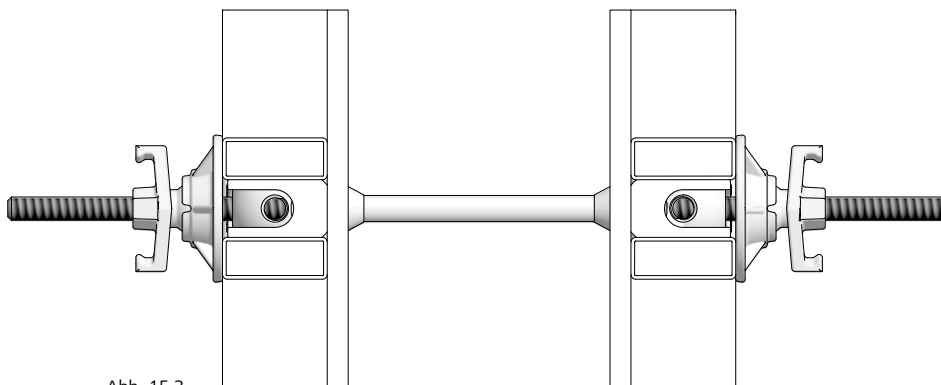


Abb. 15.3

Bezeichnung	Artikel-Nr.
XT-Anker DW 20/75.....	23-154-35
XT-Anker DW 20/120.....	23-154-40
Rillenrohr D23/200	29-902-31
Rillenrohr D23/18	29-902-03
Rillenrohr D23/23	29-902-04
Rillenrohr D23/28	29-902-05
Rillenrohr D23/33	29-902-06
XT-Konusanker 20/15-25	23-154-10
XT-Konusanker 20/20-30	23-154-15
XT-Konusanker 20/35-45	23-154-20
XT-Konusanker 23/15-25	23-154-60
XT-Konusanker 23/20-30	23-154-65
XT-Konusanker 23/35-45	23-154-70
XT-Konusanker 23/45-55	23-154-75
XT-Konusanker 23/60-70	23-154-80
XT-Dichtungskonus 5 AL20.....	29-902-34
XT-Dichtungskonus 10 AL20..	29-902-35
XT-Dichtungskonus 5 AL17.....	29-902-33
XT-Dichtungskonus 10 AL17..	29-902-42
XT-Konus DW 20	29-902-37
Ankerstab DW 20/120	29-900-97
Gelenkflanschmutter 20/140..	29-900-05
Kappe D35/38	29-902-71
Kappe D20, rot.....	29-902-63

Wandschalung

Die Kombi-Ankerstelle

Die Kombi-Ankerstelle (Abb. 16.1) ist eine drehbare Aufnahme für Ankerstäbe DW und XT-Konusankerstäbe.

Sie ist im Element versenkt und dort fest integriert (Abb. 16.1).

Je nach Wahl der Ankervariante (Tab. 16.6 und Seite ST-XT-15) kann der sphärische Korpus der Kombi-Ankerstelle durch Drehen um 90° auf eine konische Ankerhülse (Abb. 16.4) oder auf ein DW 20 Gewinde (Abb. 16.5) eingestellt werden.

Die Einstellung auf das DW-Gewinde (Abb. 16.5 und Tab. 16.6) ersetzt auf der Stellschalungsseite die Gelenkflanschmutter und ermöglicht eine einseitige Ankerung.

Die Ankerhülse (Abb. 16.4 und Tab. 16.6) wird auf der Stellschalungsseite bei zweiseitigen Ankern voreingestellt.

Die Einstellung der Kombi-Ankerstelle erfolgt mit dem XT-Kombi-Hebel (Abb. 16.2 und 16.3).

Achtung

→ Es sind stets alle Kombi-Ankerstellen des Elementes mit Ankern zu belegen, soweit möglich.

→ Der Karabiner am XT-Kombi-Hebel dient der Verwahrung und ist nicht zum Klettern geeignet.

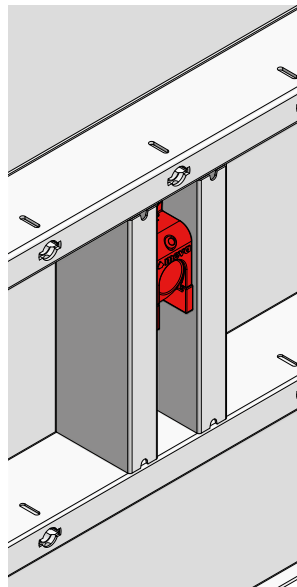


Abb. 16.1

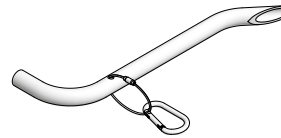


Abb. 16.2

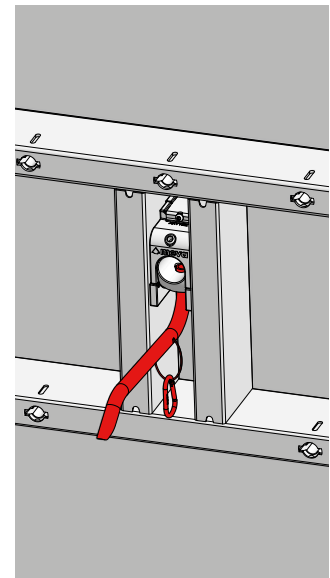


Abb. 16.3

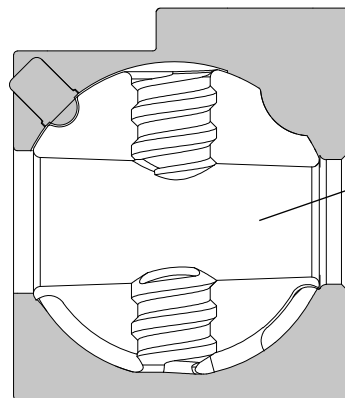


Abb. 16.4

Ankerhülse

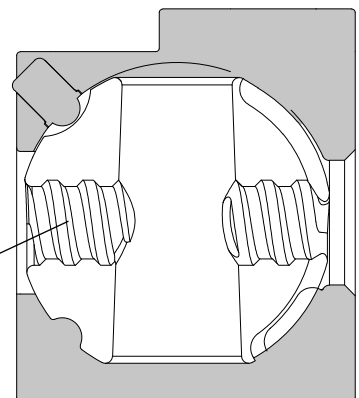


Abb. 16.5

Gewinde

Ankervariante	Stellschalung	Schließschalung
Einseitig mit XT-Anker DW 20 und Rillenrohr	Gewinde	Ankerhülse
Einseitig mit XT-Konusanker 20 bzw. 23 ohne Rillenrohr	Gewinde	Ankerhülse
Zweiseitig mit Ankerstab DW und Rillenrohr	Ankerhülse	Ankerhülse

Tab. 16.6

Bezeichnung	Artikel-Nr.
XT-Kombi-Hebel.....	23-154-90

Abdichtung der Kombi-Ankerstelle

Zum Abdichten der Kombi-Ankerstelle auf der Schalhautseite stehen unterschiedliche Konen zur Verfügung.

Bei einseitiger Ankerung wird der XT-Dichtungskonus 5 AL (Abb. 17.1) verwendet.

Alle StarTec XT-Elemente werden mit vormontiertem XT-Dichtungskonus 5 AL ausgeliefert.

Der XT-Dichtungskonus 5 AL und 10 AL ist in den Größen 20 und 17, abhängig von der Stärke der alkus-Platte im jeweiligen StarTec XT-Element, vorhanden (Tab. 17.6).

Ist eine deutlich sichtbare Schattenfuge gewünscht, wird bei einseitiger Ankerung der XT-Dichtungskonus 10 AL20 und AL17 (Abb. 17.2) verwendet.

Wird zweiseitig mit Ankerstab DW und Rillenrohr geankert, ist der Druckkonus D32 (Abb. 17.3) zu verwenden.

Für Stell- und Schließschalungsseite wird der selbe Konus verwendet.

Zum Schließen nicht benutzter Kombi-Ankerstellen, z.B. im Eckbereich, können die Kappe D 35/38 oder alternativ jeder XT-Dichtungskonus mit aufgedrückter Kappe D20 verwendet werden (Abb. 17.5).

Das Entfernen des XT-Dichtungskonus vom StarTec XT-Schalungselement kann leicht und materialschonend mit dem XT-Kombi-Hebel erfolgen.

Bezeichnung	Artikel-Nr.
XT-Dichtungskonus 5 AL20.....	29-902-34
XT-Dichtungskonus 5 AL17.....	29-902-33
XT-Dichtungskonus 10 AL20.....	29-902-35
XT-Dichtungskonus 10 AL17.....	29-902-42
Druckkonus D32/10.....	29-902-55
Kappe D35/38.....	29-902-71
Kappe D20, rot.....	29-902-63

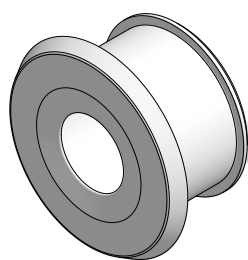


Abb. 17.1

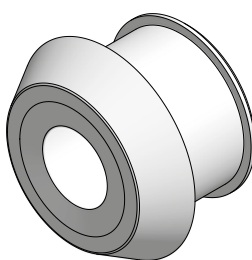


Abb. 17.2

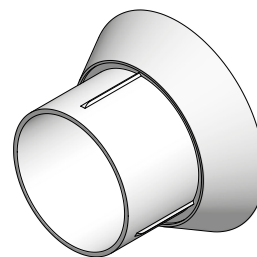


Abb. 17.3

Ankervariante	XT-Dichtungskonus 5 AL20/AL17	XT-Dichtungskonus 10 AL20/AL17	Druckkonus D32
Einseitig mit XT-Anker DW 20 und Rillenrohr	ja	ja	nein
Einseitig mit XT-Konusanker 20 bzw. 23 ohne Rillenrohr	ja	ja	nein
Zweiseitig mit Ankerstab DW und Rillenrohr	nein	nein	ja

Tab. 17.4

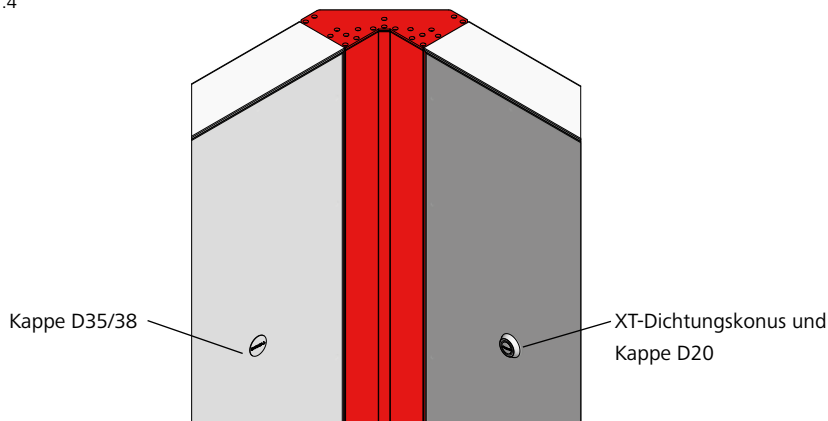


Abb. 17.5

XT-Dichtungskonus 5 bzw. 10 AL in StarTec XT-Element		Elementhöhe		
		330	270	135
Elementbreite	270	AL 20	X	X
	240	X	AL 20	AL 20
	135	AL 20	AL 20	AL 20
	90	X	AL 17	AL 17
	60	X	AL 17	AL 17
	49	X	AL 17	AL 17
	45	X	AL 17	AL 17
	30	X	AL 17	AL 17

Tab. 17.6

Ankerung – Einseitig mit XT-Anker DW 20 und Rillenrohr

Zur einseitigen Ankerung der StarTec XT mit XT-Anker DW 20 (Abb. 18.1) und Rillenrohr werden die Kombi-Ankerstellen der Stellschalungselemente auf die Position Gewinde, alle anderen Elemente werden auf die Position Ankerhülse eingestellt (Abb 18.2 und Tab. ST-XT-16.6).

Alle Ankerstellen sind mit dem XT-Dichtungskonus abgedichtet (Abb. 18.2 und Seite ST-XT-17).

Zur korrekten Positionierung des Rillenrohres wird auf der Stellschalungsseite der XT-Konus DW 20 auf den XT-Dichtungskonus aufgedrückt.

Die Wandstärke wird durch die Länge des Rillenrohres bestimmt. Das Rillenrohr muss 20 mm kürzer als die gewünschte Wandstärke sein (Abb. 18.2).

Für die Wandstärken 20, 25, 30 und 35 cm sind Rillenrohrzuschnitte D23 in den entsprechenden Längen erhältlich (Tab. 18.3).

Es kann ausschließlich das Rillenrohr D23/200 verwendet werden.

XT-Anker:

- ➔ DW 20/75 für Wandstärken bis 40 cm
- ➔ DW 20/120 für Wandstärken bis 85 cm

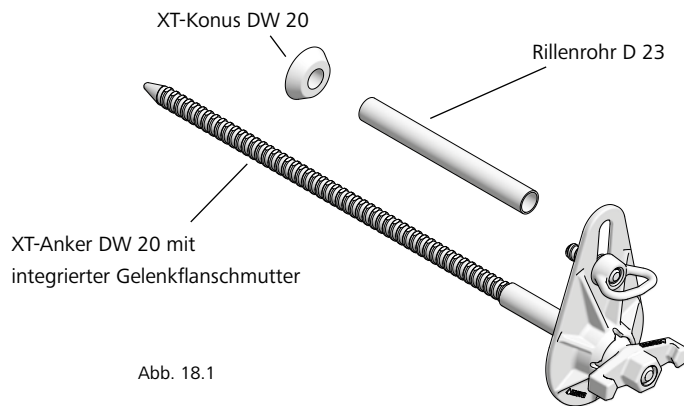


Abb. 18.1

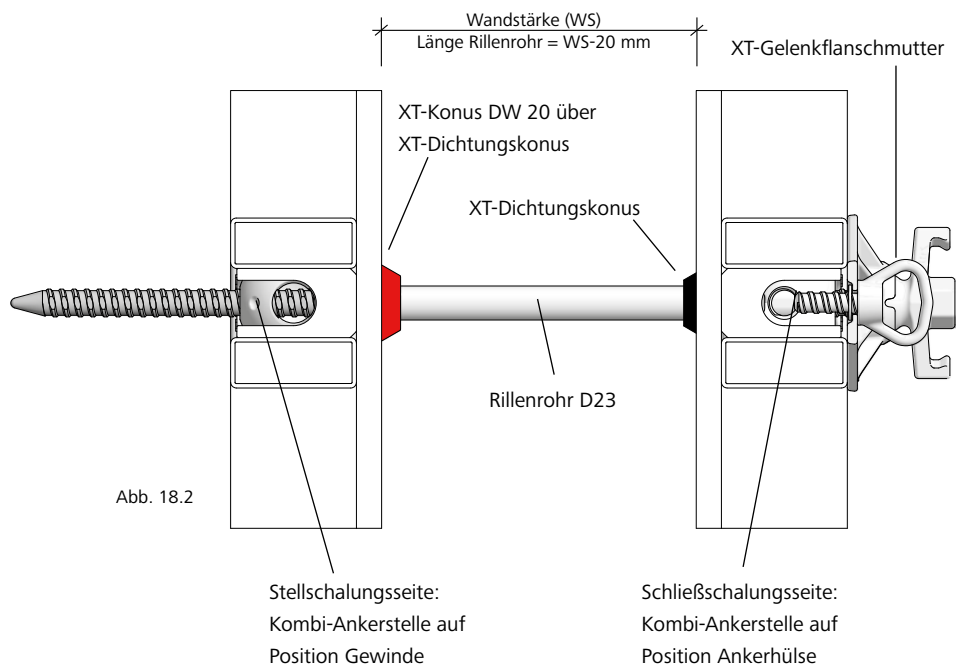


Abb. 18.2

Rillenrohrzuschnitt	Wandstärke (cm)
D23/18	20
D23/23	25
D23/28	30
D23/33	35

Tab. 18.3

Bezeichnung	Artikel-Nr.
XT-Anker DW 20/75.....	23-154-35
XT-Anker DW 20/120.....	23-154-40
Rillenrohr D23/200	29-902-31
Rillenrohr D23/18	29-902-03
Rillenrohr D23/23	29-902-04
Rillenrohr D23/28	29-902-05
Rillenrohr D23/33	29-902-06
XT-Dichtungskonus 5 AL20	29-902-34
XT-Dichtungskonus 5 AL17	29-902-33
XT-Dichtungskonus 10 AL20	29-902-35
XT-Dichtungskonus 10 AL17	29-902-42
XT-Konus DW 20	29-902-37

Wandschalung

Ankerung – Einseitig mit XT-Anker DW 20 und Rillenrohr

Montage

Vor dem Betonieren:

1. XT-Konus DW 20 auf den XT-Dichtungskonus am Stellschalungselement aufdrücken (Abb. 19.1, Schritt 1. bis 3.).

2. Stellschalungselement stellen (Abb. 19.1 und ST-XT-5), Bewehrungsarbeiten durchführen (Abb. 19.2).

3. Schließschalungselement stellen (Abb. 19.3).

4. XT-Anker DW 20 mit Rillenrohr D23 ausstatten. Die Länge des Rillenrohres ist abhängig von der Wandstärke (siehe Seite ST-XT-18).

5. XT-Anker DW 20 durch die Kombi-Ankerstelle von der Schließschalungsseite aus in die Kombi-Ankerstelle des Stellschalungselementes mit einer Ratsche (SW 36) eindrehen (Abb. 19.4). Eine Gelenkflanschmutter auf der Stellschalungsseite wird nicht benötigt.

6. Mit der an der XT-Gelenkflanschmutter integrierten Fixierschraube wird der XT-Anker DW 20 an der Funktionsmutter handfest mit dem Schalelement verbunden.

Demontage

Nach dem Betonieren:

7. Zum Ausschalen Fixierschraube am XT-Anker DW 20 lösen und Anker mit einer Ratsche (SW 36) aus der Kombi-Ankerstelle des Stellschalungselementes ausdrehen.

Hinweise

→ Das korrekte Einrichten der Schalung auf die gewünschte Wandstärke wird erleichtert, in dem ein Anschlag oder eine Markierung am Boden verwendet wird, gegen welche die Innenschalung angefahren wird.

→ Das Ein- und Ausdrehen des XT-Anker DW erfolgt mit einer Ratsche. Die Schlüsselweite beträgt 36.

→ Beim Ausschalen ist darauf zu achten, dass das StarTec XT-Element vor dem Hochheben mit dem Kran vollständig vom Beton gelöst sein muss.

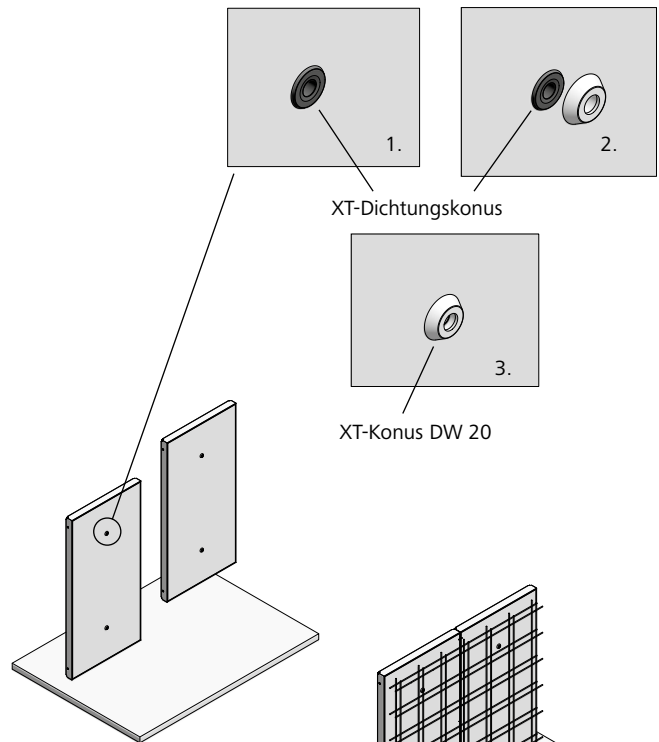


Abb. 19.1

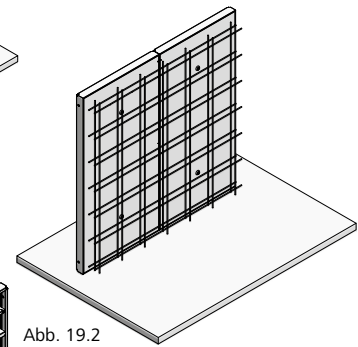


Abb. 19.2

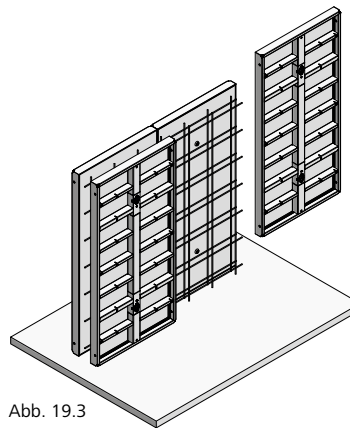


Abb. 19.3

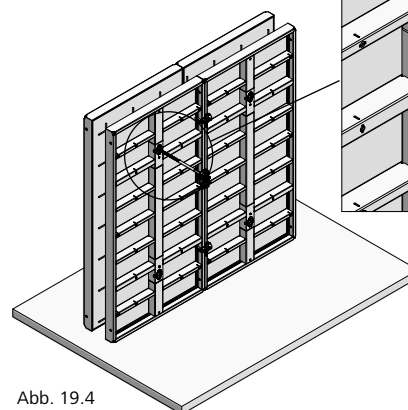
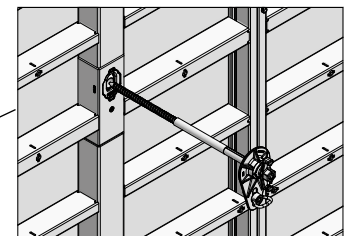


Abb. 19.4



Bezeichnung	Artikel-Nr.
XT-Anker DW 20/75.....	23-154-35
XT-Anker DW 20/120.....	23-154-40
Rillenrohr D23/200	29-902-31
Rillenrohr D23/18	29-902-03
Rillenrohr D23/23	29-902-04
Rillenrohr D23/28	29-902-05
Rillenrohr D23/33	29-902-06
XT-Dichtungskonus 5 AL20....	29-902-34
XT-Dichtungskonus 5 AL17....	29-902-33
XT-Dichtungskonus 10 AL20..	29-902-35
XT-Dichtungskonus 10 AL17..	29-902-42
XT-Konus DW 20	29-902-37
Flanschmutter-Ratsche SW 36	29-800-15

Ankerung – Einseitig mit XT-Konusanker 20

Zur einseitigen Ankerung der StarTec XT mit XT-Konusanker 20 werden die Kombi-Ankerstellen der Stellschalungselemente auf die Position Gewinde, alle anderen Elemente werden auf die Position Ankerhülse eingestellt (Abb 20.2 und Seite ST-XT-16).

Der XT-Konusanker 20 ist in verschiedenen Längen für unterschiedliche Wandstärken vorhanden.

XT-Konusanker 20:

- 15-25 cm
- 20-30 cm
- 35-45 cm

Er kann mit den Einstellringen für WS (Wandstärke) im 1-cm-Raster angepasst werden. Die gewünschte Wandstärke ist an den Einstellringen für WS abzulesen (siehe Seite ST-XT-21).

Hinweis

Der XT-Konusankerstab ist vor und nach jedem Einsatz mit Divinol Schalwachs zu behandeln.

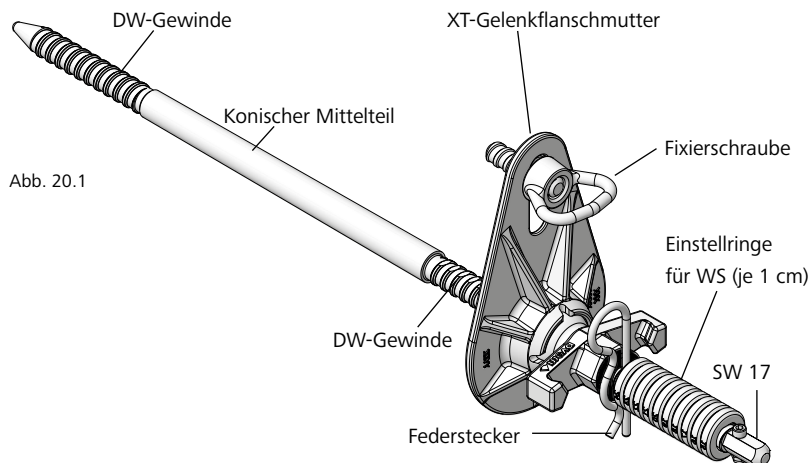


Abb. 20.1

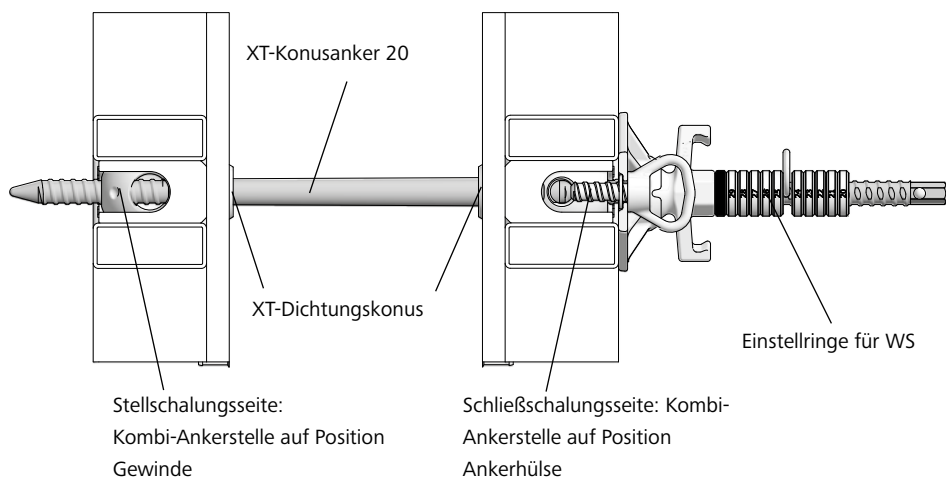


Abb. 20.2

Bezeichnung	Artikel-Nr.
XT-Dichtungskonus 5 AL20	29-902-34
XT-Dichtungskonus 5 AL17	29-902-33
XT-Dichtungskonus 10 AL20	29-902-35
XT-Dichtungskonus 10 AL17	29-902-42
XT-Konusanker 20/15-25	23-154-10
XT-Konusanker 20/20-30	23-154-15
XT-Konusanker 20/35-45	23-154-20
Divinol Schalwachs pastös	29-203-30

Ankerung – Einseitig mit XT-Konusanker 20

Zur Einstellung der Wandstärke (WS) wird der Federstecker am XT-Konusanker 20 gezogen und entsprechend viele Einstellringe für WS vor der Bohrung für den Federstecker platziert (Tab. 21.3). Jeder Einstellring misst 1 cm. Auf dem Einstellring direkt vor dem Federstecker ist die gewünschte Wandstärke abzulesen.

Beispiele:

→ Gewünschte

Wandstärke 35 cm:

XT-Konusanker 20/35-45, alle Einstellringe für WS vor Federstecker.

(Abb. 21.1 und Tab. 21.3)

→ Gewünschte

Wandstärke 25 cm

XT-Konusanker 20/20-30, Einstellring Nr. 25 vor Federstecker (Abb. 21.2 und Tab. 21.3)

Hinweis

Der XT-Konusankerstab ist vor und nach jedem Einsatz mit Divinol Schalwachs zu behandeln.

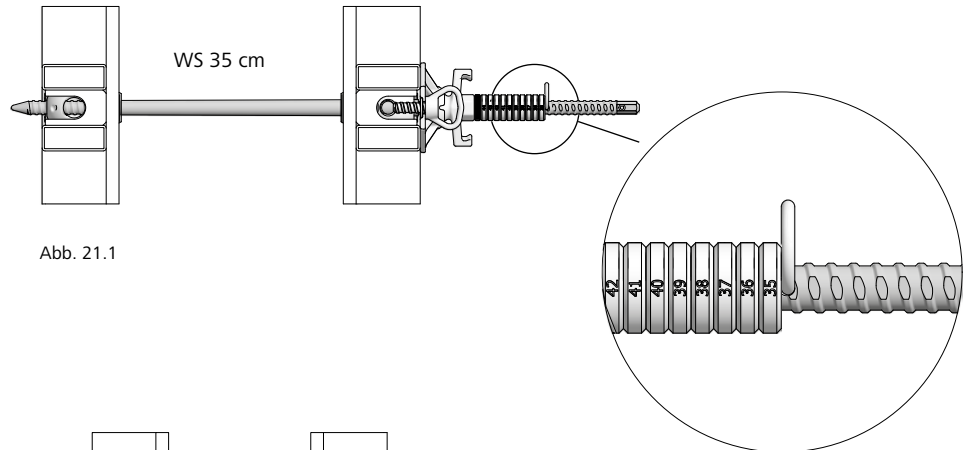


Abb. 21.1

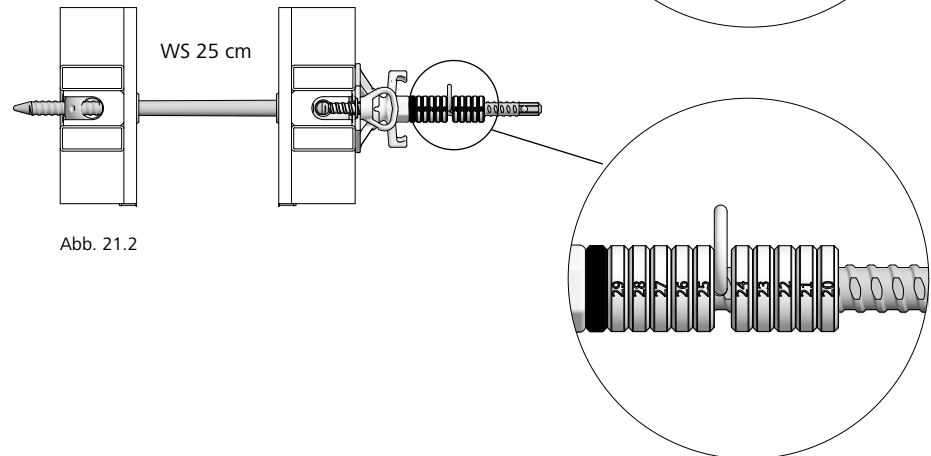


Abb. 21.2

Wandstärke (WS) in cm	XT-Konusanker 20	Einstellringe vor Bohrung
15	15-25	11
20	(15-25) 20-30	(6) 11
24	(15-25) 20-30	(2) 7
25	(15-25) 20-30	(1) 6
30	20-30	1
35	35-45	11
40	35-45	6
45	35-45	1

Tab. 21.3

Bezeichnung	Artikel-Nr.
XT-Konusanker 20/15-25	23-154-10
XT-Konusanker 20/20-30	23-154-15
XT-Konusanker 20/35-45	23-154-20
Divinol Schalwachs pastös	29-203-30

Ankerung – Einseitig mit XT-Konusanker 23

Der XT-Konusanker 23 (Abb. 22.1) ist in verschiedenen Längen für unterschiedliche Wandstärken vorhanden.

XT-Konusanker 23:

- 15-25 cm
- 20-30 cm
- 35-45 cm
- 45-55 cm
- 60-70 cm

Er kann mit der Einstellschraube für WS an der XT-Gelenkflanschmutter im 0,5-cm-Raster angepasst werden.

Zur einseitigen Ankerung der StarTec XT mit XT-Konusanker 23 werden die Kombi-Ankerstellen der Stellschalungselemente auf die Position Gewinde, alle anderen Elemente werden auf die Position Ankerhülse eingestellt (siehe Seite ST-XT-16).

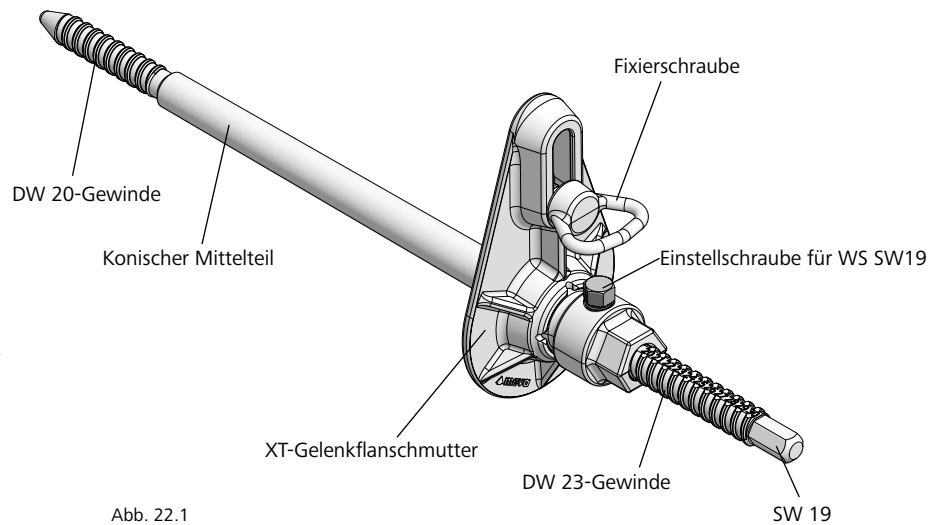


Abb. 22.1

Das Ein- und Ausdrehen des XT-Konusankers 23, sowie das Lösen und Feststellen der Einstellschraube für WS erfolgt mit der XT-Konusanker-Ratsche. Die Schlüsselweite beträgt 19.

Bezeichnung	Artikel-Nr.
XT-Dichtungskonus 5 AL20.....	29-902-34
XT-Dichtungskonus 5 AL17.....	29-902-33
XT-Dichtungskonus 10 AL20..	29-902-35
XT-Dichtungskonus 10 AL17..	29-902-42
XT-Konusanker 23/15-25	23-154-60
XT-Konusanker 23/20-30	23-154-65
XT-Konusanker 23/35-45	23-154-70
XT-Konusanker 23/45-55	23-154-75
XT-Konusanker 23/60-70	23-154-80
XT-Konusanker-Ratsche Set.....	29-800-25

Wandschalung

Ankerung – Einseitig mit XT-Konusanker 23

Der XT-Konusanker 23 (Abb. 23.1) hat eine Einstellschraube für Wandstärken im 0,5-cm-Raster:

Vor Einstellen der Wandstärke ist die Einstellschraube (SW 19) zu lösen.

Zur Einstellung von Wandstärken in ganzen cm ist die XT-Gelenkflanschnutter soweit aufzudrehen, dass am Stabende die gewünschte Wandstärke ablesbar ist (Abb. 23.2). Dann Einstellschraube mit Ratsche oder Schlüssel fest anziehen.

Bei halben cm muss die WS-Skala zur Hälfte ablesbar sein (Abb. 23.3). Die Einstellschraube befindet sich dann auf der Rückseite des Stabes. Einstellschraube mit Ratsche oder Schlüssel fest anziehen.

Der XT-Konusankerstab ist vor und nach jedem Einsatz mit Divinol Schalwachs zu behandeln.

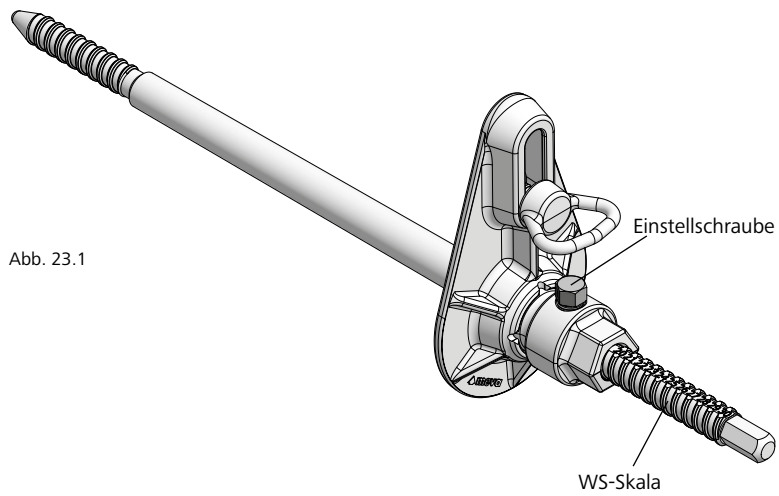


Abb. 23.1

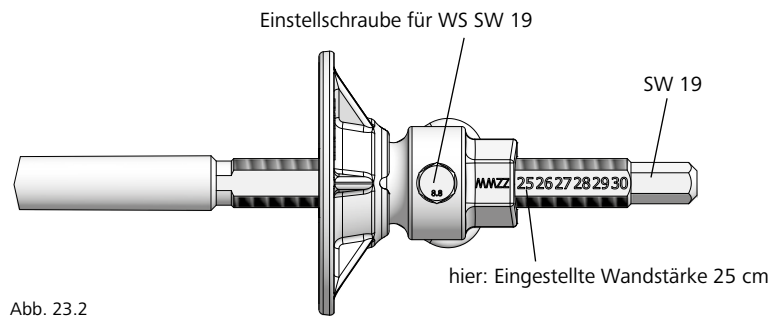


Abb. 23.2

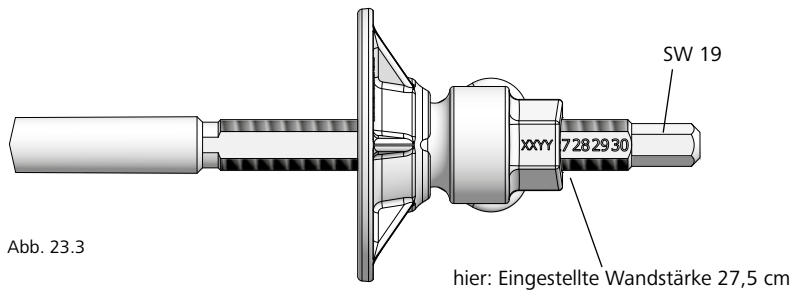


Abb. 23.3

Bezeichnung	Artikel-Nr.
XT-Konusanker 23/15-25	23-154-60
XT-Konusanker 23/20-30	23-154-65
XT-Konusanker 23/35-45	23-154-70
XT-Konusanker 23/45-55	23-154-75
XT-Konusanker 23/60-70	23-154-80
Divinol Schalwachs pastös	29-203-30

Ankerung – Einseitig mit XT-Konusanker 20 bzw. 23

Montage

Vor dem Betonieren:

1. Stellschalungselement stellen (Abb. 24.1 und ST-XT-5), Bewehrungsarbeiten durchführen (Abb. 24.2).
2. Schließschalungselement stellen (Abb. 24.3).
3. XT-Konusanker 20 bzw. 23 für die gewünschte Wandstärke vorbereiten (siehe Seite ST-XT-21 und 23) und mit Divinol Schalwachs behandeln.
4. XT-Konusanker 20 bzw. 23 durch die Kombi-Ankerstelle von der Schließschalungsseite aus schieben und mit einer Ratsche (SW 17 bzw. 19) in die Kombi-Ankerstelle des Stellschalungselementes bis zum Anschlag eindrehen (Abb. 24.4). Eine Gelenkflanshmutter auf der Stellschalungsseite und ein Rillrohr werden nicht benötigt.
5. Mit der an der XT-Gelenkflanshmutter integrierten Fixierschraube wird der XT-Konusanker 20 bzw. 23 an der Funktionsmutter handfest mit dem Schalelement verbunden.

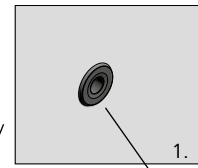
Demontage

Nach dem Betonieren:

6. Zum Ausschalen Fixierschraube am XT-Konusanker lösen und Anker mit einer Ratsche (SW 17 bzw. 19) aus der Kombi-Ankerstelle des Stellschalungselementes ausdrehen.

Hinweis

- Das korrekte Einrichten der Schalung auf die gewünschte Wandstärke wird erleichtert, in dem ein Anschlag oder eine Markierung am Boden verwendet wird, gegen welche die Innenschalung angefahren wird.
- Das Ein- und Ausdrehen des XT-Konusankers erfolgt mit einer Ratsche. Die Schlüsselweite beträgt 17 (XT-Konusanker 20) bzw. 19 (XT-Konusanker 23). Beim Eindrehen soll ein Anzugsdrehmoment von 200 Nm nicht überschritten werden.
- Wir empfehlen, die Gelenkflanshmutter des XT-Konusankers ca. 24 Stunden nach der Betonage zu lösen und den Ankerstab um ca. eine halbe Umdrehung herauszudrehen.
- Beim Ausschalen ist darauf zu achten, dass das XT-Element vor dem Hochheben mit dem Kran vollständig vom Beton gelöst sein muss.



XT-Dichtungskonus

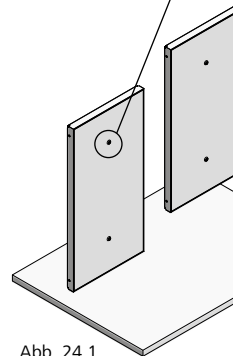


Abb. 24.1

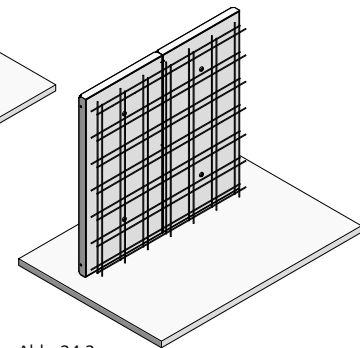


Abb. 24.2

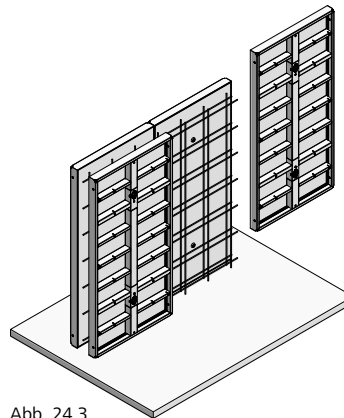


Abb. 24.3

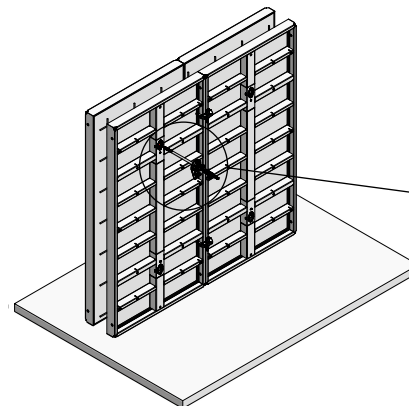
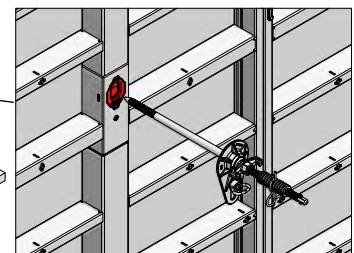


Abb. 24.4



Bezeichnung	Artikel-Nr.
XT-Dichtungskonus 5 AL20	29-902-34
XT-Dichtungskonus 5 AL17	29-902-33
XT-Dichtungskonus 10 AL20..	29-902-35
XT-Dichtungskonus 10 AL17..	29-902-42
XT-Konusanker 20/15-25	23-154-10
XT-Konusanker 20/20-30	23-154-15
XT-Konusanker 20/35-45	23-154-20
Divinol Schalwachs pastös	29-203-30

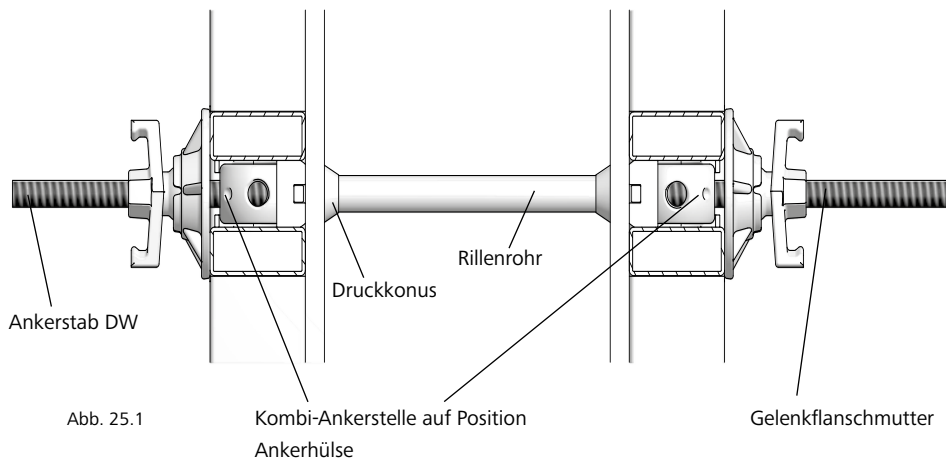
Ankerung – Zweiseitig mit Ankerstab DW und Rillenrohr

Zur zweiseitigen Ankerung der StarTec XT mit Ankerstab DW und Rillenrohr werden alle Kombi-Ankerstellen des Schalungselementes auf die Position Ankerhülse eingestellt (Abb 25.1).

Die StarTec XT ist auf die Verwendung des Ankerstabes DW 20 ausgelegt.

Hinweis

An der Kombi-Ankerstelle können auch der XT-Anker DW 20 oder der XT-Konusanker 20 bzw. 23 zur zweiseitigen Ankerung mit Rillenrohr verwendet werden.



Bezeichnung	Artikel-Nr.
Ankerstab DW 20/120	29-900-97
Gelenkflanschmutter 20/140..	29-900-05
Rillenrohr D32/200	29-902-28
Druckkonus D32/10.....	29-902-55

Betonierregeln und -geschwindigkeit

Die max. zul. Frischbetondruckaufnahme für StarTec XT beträgt **60 kN/m²**.

Betonierregeln

- Für die Betoniergeschwindigkeit ist bei einer Wandhöhe ab 2,40 m die Tab. 26.1 zu beachten.
- Der Beton wird nach den Regeln der Technik in Lagen von 0,50 m bis 1,00 m eingebracht (DIN 4235).
- Der Beton darf nicht über eine Höhe ab 1,50 m im freien Fall eingebracht werden.
- Der Beton wird lagenweise verdichtet. Der Rüttler darf maximal 50 cm in die darunterliegenden Schicht eintauchen.
- Ein abschließendes Rütteln über die gesamte Betonierhöhe ist nicht erlaubt. Das bringt auch keine Vorteile, da sich bereits verdichteter Beton nicht weiter verdichten lässt und nur zu Wasserblasen (Lunkeranhäufungen) an der Betonoberfläche führen kann.

Betoniergeschwindigkeit

Die genaue Bestimmung der maximal zulässigen Betoniergeschwindigkeit erfolgt unter Beachtung der Tab. 26.1 oder mit Hilfe eines Berechnungsprogramms entsprechend der DIN 18218:2010-01. Diese und andere Arbeitshilfen sind verfügbar unter www.meva.net. Zur Anwendung der Tab. 26.1 muss das Erstarrungsende t_e bekannt sein, zu ermitteln mit dem Betonmessgerät Solid-Check bzw. unter Anwendung des Knetbeutelverfahren nach DIN 18218:2010-01 oder zu Erfragen beim Betonlieferanten.

Maximale Betoniergeschwindigkeit v_b (in Abhängigkeit von Konsistenz und Erstarrungsende t_e / ab einer Wandhöhe von 2,40 m)* in m/h					
StarTec XT		$t_e = 5 \text{ h}$	$t_e = 7 \text{ h}$	$t_e = 10 \text{ h}$	$t_e = 15 \text{ h}$
Konsistenzbereich	F3	3,00	2,43	1,81	1,14
	F4	2,53	1,76	1,08	0,47
	F5	1,17	0,83	0,58	0,39
	F6	0,92	0,66	0,46	0,31
	SVB	1,06	0,76	0,53	0,35

Tab 26.1

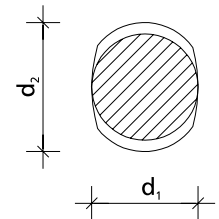
* Nach der DIN 18218:2010-01 „Frischbetondruck auf lotrechte Schalungen“

t_e = Erstarrungsende des Betons

v_b = Maximale Betoniergeschwindigkeit

Kennwerte der Ankerstäbe DW 15 und DW 20

Ankerstab DW	15	20
d_1 [mm]	15	20
d_2 [mm]	17	22,4
Nennquerschnitt [mm ²]	177	314
Zulässige Gebrauchslast nach DIN 18216 [kN]	90	160
Dehnung der Ankerstäbe bei Ausnutzung der zulässigen Gebrauchslast [mm/m]	2,5	2,35



Tab 26.2

Kennwerte des XT-Konusanker 20 bzw. 23

XT-Konusanker	20	23
d_1 Gewinde Ankerspitze [mm]	19,6	19,8
d_2 Gewinde Ankerspitze [mm]	22,0	22,4
d_1 Gewinde Ankerende [mm]	19,6	23,4
d_2 Gewinde Ankerende [mm]	22,0	26,0
d_1 Konus	22,5	26,0
d_2 Konus	25,5	29,0
Nennquerschnitt [mm ²]	301,7	307,9
Zulässige Gebrauchslast nach DIN 18216 [kN]	160	160
Dehnung der Ankerstäbe bei Ausnutzung der zulässigen Gebrauchslast [mm/m]	3	3

Tab 26.3

Ebenheit

Die zulässigen Verformungen eines Bauteils sind in der DIN 18202 Ebenheitstoleranzen Tabelle 3, Zeilen 5 bis 7 definiert (Tab. 27.1). Hier sind die maximal zulässigen Stichmaße als Grenzwerte in Abhängigkeit von den Messpunktabständen festgelegt. Der zulässige Frischbetondruck unter Einhaltung der Ebenheitstoleranzen nach DIN 18202, Tabelle 3, Zeile 6 ist 60 kN/m^2 bei Volllast.

Die Richtlatte wird auf den Hochpunkten der Fläche aufgelegt und das Stichmaß an der dazwischenliegenden tiefsten Stelle ermittelt.

Der zugehörige Messabstand ist hierbei die Entfernung der Auflagepunkte der Richtlatte.

DIN 18202, Tabelle 3

Spalte	1	2	3	4	5	6
		Stichmaße als Grenzwerte in mm bei Messpunktabständen in m bis				
Zeile	Bezug	0,1	1*	4*	10*	15*
5	Nichtflächenfertige Wände und Unterseiten von Rohdecken	5	10	15	25	30
6	Flächenfertige Wände und Unterseiten von Decken, z.B. geputzte Wände, Wandbekleidungen, untergehängte Decken	3	5	10	20	25
7	Wie Zeile 6, jedoch mit erhöhten Anforderungen	2	3	8	15	20

Tab. 27.1

* Zwischenwerte der Abb. 27.2 entnehmen und auf ganze mm runden

Ebenheitstoleranzen von Wandflächen und Unterseiten von Decken

(Angaben der Zeilen nach DIN 18202, Tabelle 3)

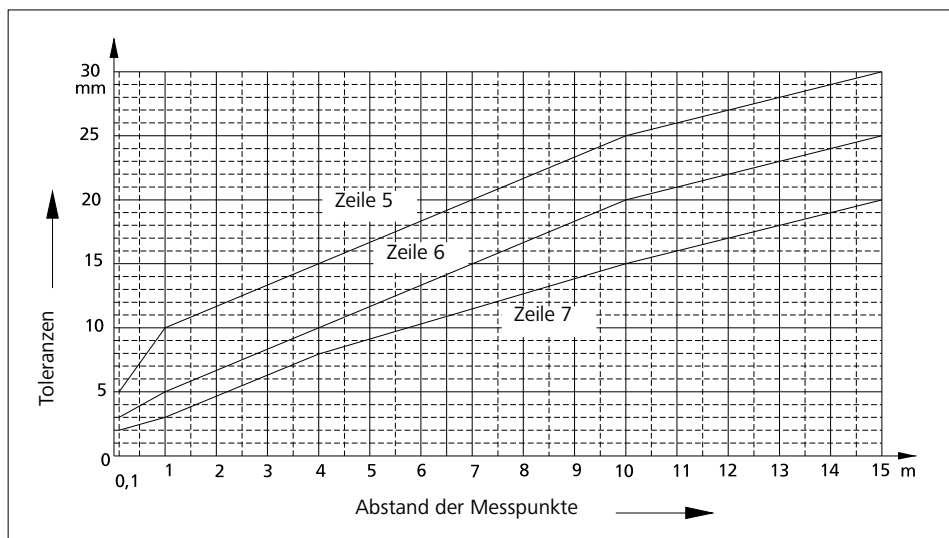


Abb. 27.2

Wandschalung

Befestigung von Zubehör

Alle Elemente verfügen über Funktionsstreben mit eingeschweißten DW-Gewindemuttern (Abb. 28.1, 28.5 und 28.6).

Laufkonsolen haben einen integrierten selbstsichernden Stecker (Abb. 28.2). Sie werden an der Funktionsstrebe eingehängt und können mit einer Flanschschraube 18 befestigt werden.

Zum lotrechten Aufstellen der Schalung benutzt man Richtstützen, die man mit einer Flanschschraube 18 über das Anschlussgelenk am Element befestigt (Abb. 28.4).

Zur Elementaussteifung beim großflächigen Kranversatz, zur Überbrückung von Störstellen und zur Längenaussteifung im Ausgleichsbereich können Richtschienen mit Flanschschrauben an der Funktionsstrebe befestigt werden.

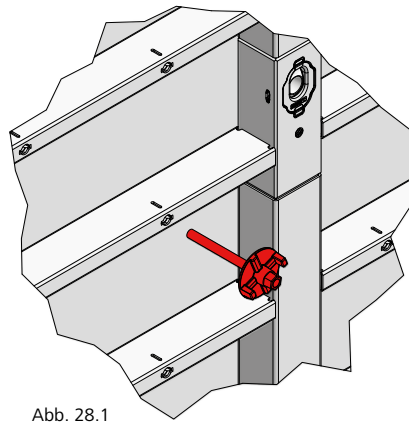


Abb. 28.1

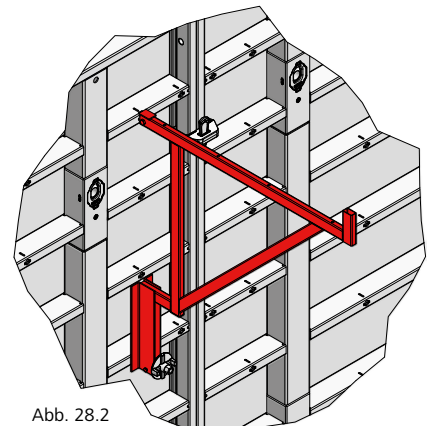


Abb. 28.2

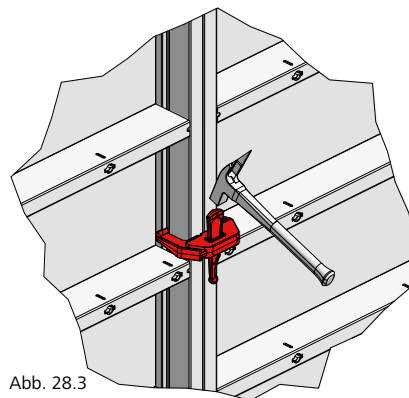


Abb. 28.3

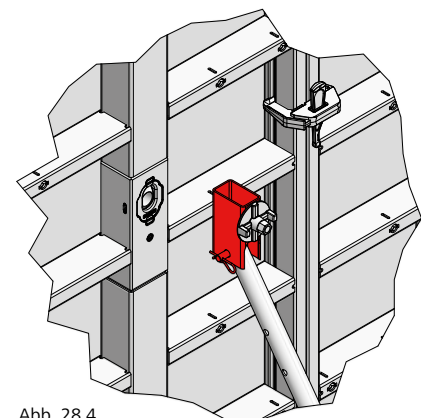


Abb. 28.4

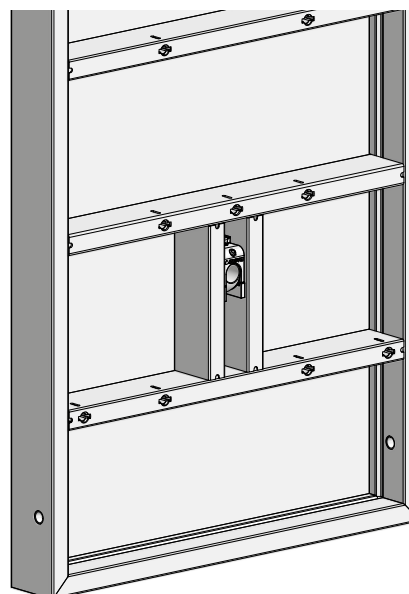


Abb. 28.5

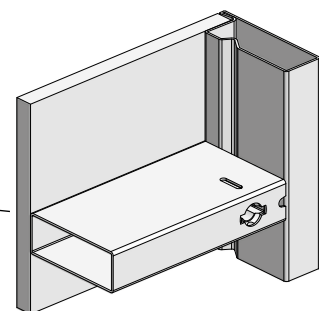


Abb. 28.6

Abstützung

Die Befestigung der Richtstützen oder der Richtkonsole 250 mit Anschlussgelenk erfolgt mit der Flanschschraube 18 an den Funktionsstreben des Elementes (siehe Abb. ST-XT-30.1 und ST-XT-28).

Die Richtkonsole 250 besteht aus der Richtstütze R 250, der Richtstrebe SRL 120, zwei Anschlussgelenken und der Doppelgelenkfußplatte.

Werden die Richtstützen bzw. Richtkonsolen nur zum Ausrichten der Schalung benötigt, empfehlen wir eine Einflussbreite von max. 4,00 m. Wenn die Schalung gegen Wind gesichert werden muss, ist die Tab. 29.1 zu beachten. Für weitere Anwendungsfälle wenden Sie sich bitte an unsere Anwendungstechnik.

Annahmen zu Tab. 29.1

- Windlasten nach DIN EN 1991-1-4
- Windzone 2, Binnenland (Mischprofil der Geländekategorien II und III)
- Staudruck $q_p = 0,65 \text{ kN/m}^2$ (Tab. 29.2)
- Angesetzter Druckbeiwert $c_p = 1,8$
- Standzeitfaktor $\psi = 0,7$
- Winddruck $w = q_p \cdot c_p \cdot \psi$
- Schalung auf OK Gelände stehend
- Werte sind charakteristische Werte

Bezeichnung	Artikel-Nr.
Richtstreben SRL	
SRL 120	29-108-80
SRL 170	29-108-90
Richtstützen R	
R 160	29-109-40
R 250	29-109-60
R 460	29-109-80
R 630	29-109-85
Anschlussgelenk	29-804-85
Richtkonsole 250 mit Anschlussgelenk	29-109-20
Flanschschraube 18	29-401-10
Doppelgelenk-Fußplatte	29-402-32

Abstützung	Schalungshöhe h (m)						
	2,25	2,40	2,70	3,15	3,30	3,60	3,75
Richtstütze	R250+ SRL120	R250+ SRL120	R250+ SRL120	R250+ SRL120	R250+ SRL120	R460+ SRL170	R460+ SRL170
Zulässige Einflussbreite e (m)	6,30	3,80	5,35	4,21	3,77	4,04	3,78
Vorh. Auslegerlast F_1 (kN)	6,05	4,29	5,99	4,88	4,56	6,06	6,46
Vorh. Richtstützenlast F_2 (kN)	11,28	7,22	11,77	12,04	11,50	11,76	10,62
Abhebende Kraft V_{Wind} (kN/m)	1,73	2,14	2,08	2,64	2,89	2,68	2,83
Vorh. Dübelkräfte $V_{Dübel}$ (kN)	14,24	12,58	14,18	14,48	14,78	14,14	14,25
Vorh. Dübelkräfte $H_{Dübel}$ (kN)	11,59	7,49	11,82	10,86	10,18	11,92	11,60
a (m)*	0,30	0,58	0,337	0,60	0,735	0,30	0,337
b (m)**	1,15	1,08	1,39	1,50	1,50	1,93	1,99

Abstützung	Schalungshöhe h (m)						
	4,05	4,20	4,50	4,65	4,95	5,40	6,00
Richtstütze	R460+ SRL170	R460+ SRL170	R460+ SRL170	R460+ SRL170	R460+ SRL170	R460+ R250	R460+ R250
Zulässige Einflussbreite e (m)	3,57	3,31	3,10	2,72	2,48	2,28	2,00
Vorh. Auslegerlast F_1 (kN)	5,96	5,46	5,33	4,35	3,77	3,74	3,92
Vorh. Richtstützenlast F_2 (kN)	11,85	11,95	12,21	12,13	12,60	12,70	11,88
Abhebende Kraft V_{Wind} (kN/m)	3,02	3,36	3,57	4,08	4,54	4,96	5,36
Vorh. Dübelkräfte $V_{Dübel}$ (kN)	14,17	14,30	14,32	14,69	14,81	14,84	14,04
Vorh. Dübelkräfte $H_{Dübel}$ (kN)	11,85	11,39	11,44	10,36	10,04	10,08	9,82
a (m)*	0,337	0,60	0,60	1,012	1,24	1,35	1,35
b (m)**	2,17	2,10	2,28	2,12	2,17	2,36	2,71

Tab. 29.1

* Oberer Anlenkpunkt a, Abstand gemessen zwischen OK Schalung und Befestigungspunkt des oberen Anschlussgelenkes
 ** Abstand der Fußplatte b, gemessen von Hinterkante Schalung bis Befestigung der Fußplatte

Böengeschwindigkeitsdruck für Bauwerke bis 25 m Höhe:

Windzone	Geschwindigkeitsdruck q_p in kN/m^2 bei einer Geländehöhe h in den Grenzen von		
	$h \leq 10 \text{ m}$	$10 \text{ m} < h \leq 18 \text{ m}$	$18 \text{ m} < h \leq 25 \text{ m}$
1 Binnenland	0,50	0,65	0,75
2 Binnenland	0,65	0,80	0,90
Küste und Insel der Ostsee	0,85	1,00	1,10
3 Binnenland	0,80	0,95	1,10
Küste und Insel der Ostsee	1,05	1,20	1,30
4 Binnenland	0,95	1,15	1,30
Küste der Nord- und Ostsee und Insel der Ostsee	1,25	1,40	1,55
Insel der Nordsee	1,40	-	-

Tab. 29.2

Wandschalung

Abstützung

Die Befestigung der Abstützung an der Doppelgelenk-Fußplatte (Abb. 30.1) erfolgt z.B. mit MEVA-Schnellanker oder Bolzenanker.

Im Randbereich der Schalung kann die maximal zulässige Einflussbreite der Schrägabstützung (e) gem. der Abb. 30.3 reduziert werden.

→ e = Zulässige Einflussbreite (siehe Tab. ST-XT-29.1)

Zur Befestigung am Boden kann am StarTec XT-Element der Bodenanschlagwinkel 40 (Abb. 30.4) eingesetzt werden. Er kann mit MEVA-Schnellanker oder Bolzenanker befestigt werden.

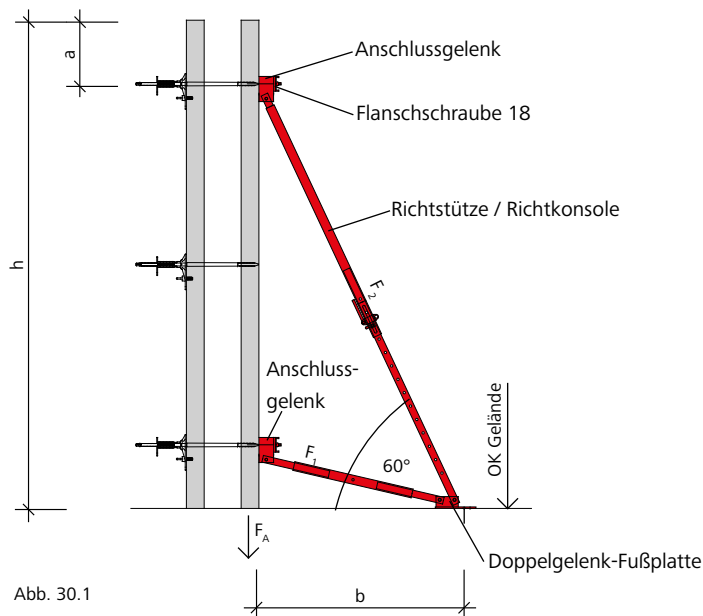


Abb. 30.1

Hinweis:

Eine Abhebesicherung ist vorzusehen, wenn die abhebende Kraft $F_A = 1,5 \times V_{\text{Wind}} - 0,9 \times G \times h > 0$ ist.
G = Flächengewicht der Schalung (inkl. Bühnen)

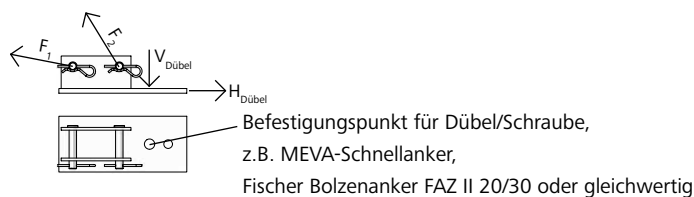


Abb. 30.2 Doppelgelenk-Fußplatte

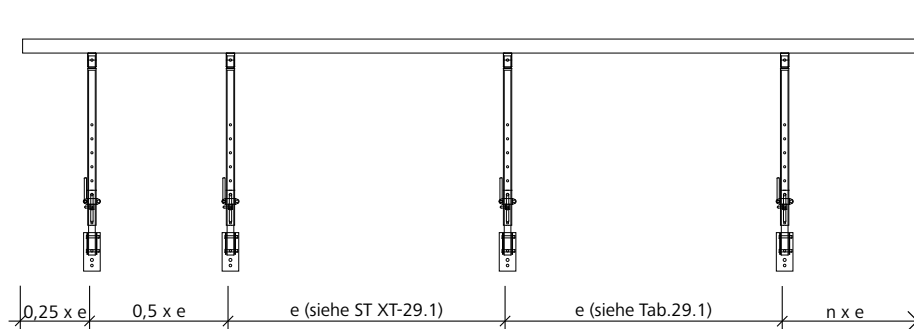


Abb. 30.3

Bezeichnung	Artikel-Nr.
Richtstreben SRL	
SRL 120	29-108-80
SRL 170	29-108-90
Richtstützen R	
R 160	29-109-40
R 250	29-109-60
R 460	29-109-80
R 630	29-109-85
Anschlussgelenk	29-804-85
Richtkonsole 250 mit Anschlussgelenk	29-109-20
Flanschschrabe 18	29-401-10
Doppelgelenk-Fußplatte	29-402-32
Schnellanker	29-922-70
Bodenanschlagwinkel 40	23-311-92

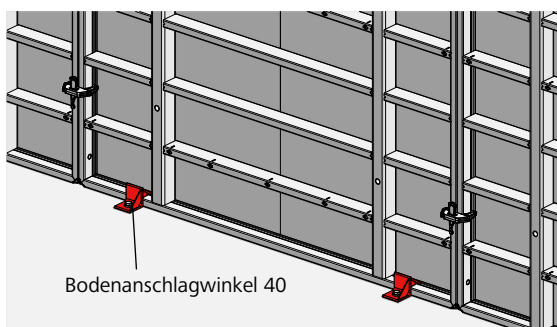


Abb. 30.4

Wandschalung

Arbeitsplätze

Absturzhöhen sind bei Arbeitsplätzen nach DIN 12811-1 auf 2,00 m zu begrenzen.

Die Ausbildung des Arbeitsgerüsts muss hierbei nach DIN 12811-1 erfolgen (Abb. 31.1).

Hinweis

Mindestquerschnitt des Geländer- bzw. Zwischenholm (Abb. 31.1):
 bis 2,00 m Pfostenabstand: 15 x 3 cm
 bis 3,00 m Pfostenabstand: 20 x 4 cm oder Gerüstrohr 48 mm.

Empfehlenswert ist die Verwendung von Schutzgittern. Sie ermöglichen den Aufbau einer schnellen und sicheren Absturzsicherung (Abb. 31.2).

Achtung

Beim Gebrauch der MEVA-Systeme sind die örtlichen und landesspezifischen Vorschriften zu beachten.

Arbeitsgerüst nach DIN 12811-1

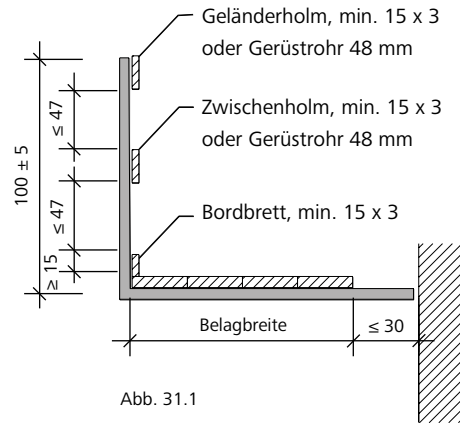


Abb. 31.1

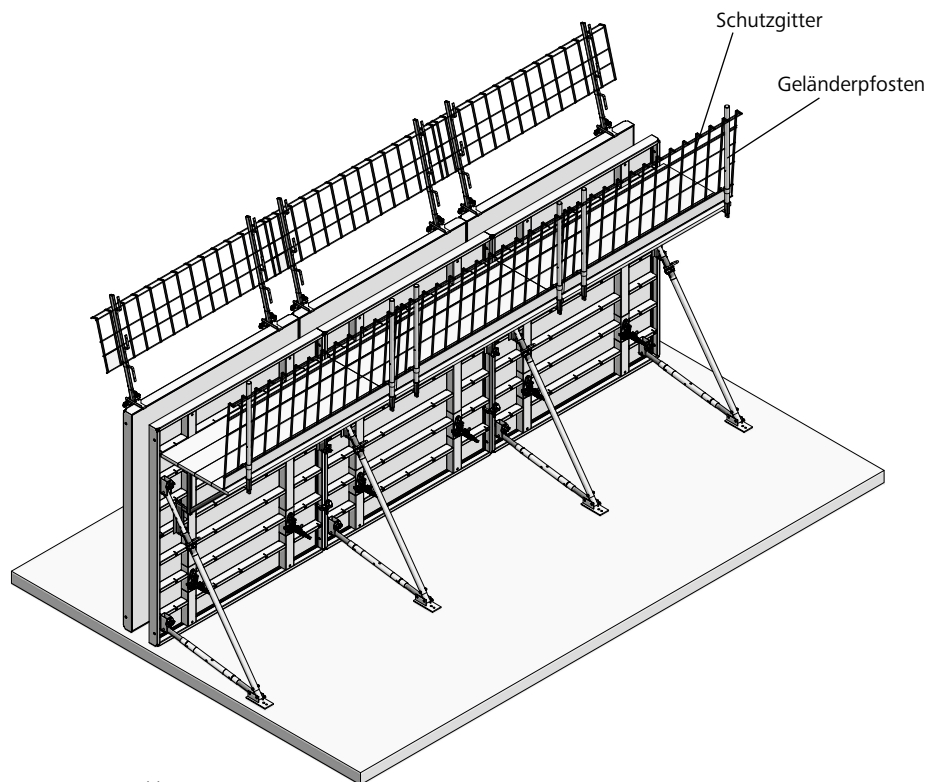


Abb. 31.2

Arbeitsplätze – Sicherheitssystem SecuritBasic

Das SecuritBasic ist ein Sicherheitssystem mit Arbeitsbühnen und Aufstiegen für sicheres und wirtschaftliches Arbeiten in jeder Höhe (Abb. 32.1 und Abb. 32.2). Es vermeidet Absturzunfälle und erhöht gleichzeitig die Arbeitseffektivität.

Aluminium Plattformen SB sind für die Standardelementbreiten 240 und 135 cm für StarTec XT verfügbar.

Geringere Breiten werden mit Überwürfen ausgeführt.

Die Plattformen für die Elementbreiten 240 sind sowohl mit Durchstieg als auch ohne Durchstieg erhältlich. Alle anderen Plattformbreiten haben keinen Durchstieg.

Die Montage des SecuritBasic-Systemes erfolgt an liegenden Wandschalungselementen sicher zu ebener Erde.

SecuritBasic kann auch an stehend oder liegend aufgestockten, höheren Wandschalungen angebracht werden.

Beachten Sie auch die Aufbau- und Verwendungsanleitung SecuritBasic.

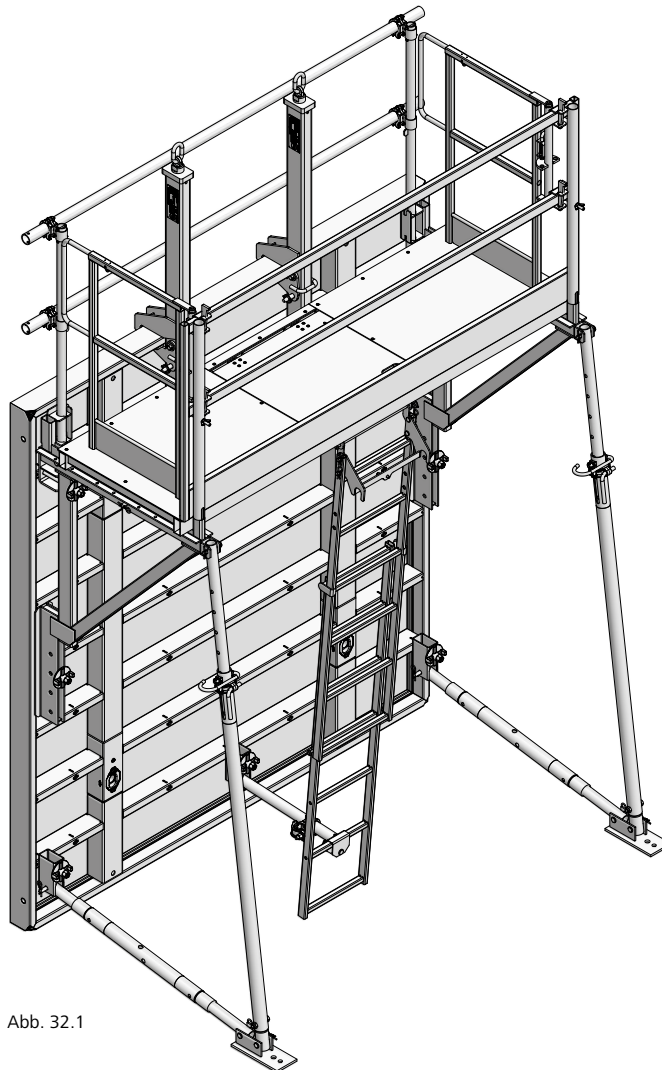


Abb. 32.1

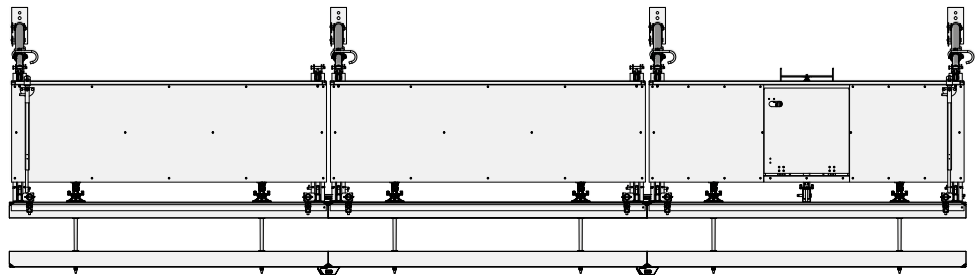


Abb. 32.2

Arbeitsplätze – Betonierklappbühne BKB 125

Die Betonierklappbühne BKB 125 ist eine 125 cm breite Arbeitsbühne mit klappbarem Geländer (Abb. 33.1). Mit ihr lassen sich schnell und sicher Betoniergerüste herstellen.

Der sägeraue Bohlenbelag ist 48 mm stark und an den Stirnseiten mit einem Stahlprofil eingefasst.

Mit 235 cm Länge ist die BKB 125/235 transportgünstig, denn sie passt quer auf jeden Lkw. Die Stapelhöhe beträgt nur 17 cm, die Belastbarkeit liegt bei 2 kN/m² (200 kg/m²).

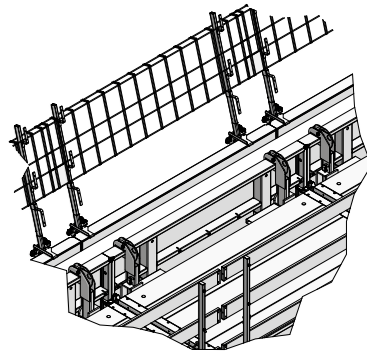


Abb. 33.1

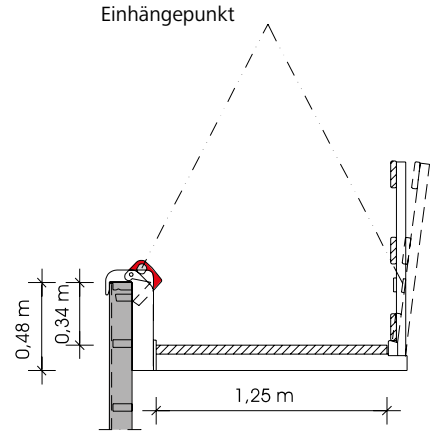


Abb. 33.2

Das Geländer kann unter 90° oder 105° abgesteckt werden (Abb.33.2). Zur Montage des Stürrgeländers BKB 125 werden 2 Flanschschrauben 18 benötigt.



Die Bühne sichert sich mit ihrem Schließmechanismus selbsttätig gegen Abheben.

Achtung

Schaleinheiten dürfen nicht per Kran eingeflogen werden, wenn die Arbeitsbühne an der Schalung befestigt ist.

Zum Versetzen der einzelnen Bühnen mit dem Kran auf einheitlichem Höhenniveau wird die längenbezogene Anpassung des Kettengehänges empfohlen.

Abb. 33.3

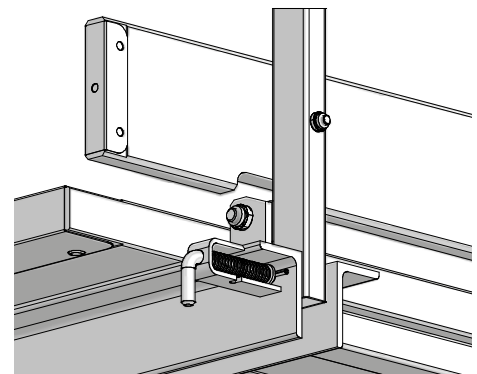


Abb. 33.4

Einsatz im Eckbereich und beim Restmaßsausgleich

Beim Gebrauch der MEVA Systeme sind die örtlichen und landesspezifischen Vorschriften zu beachten.

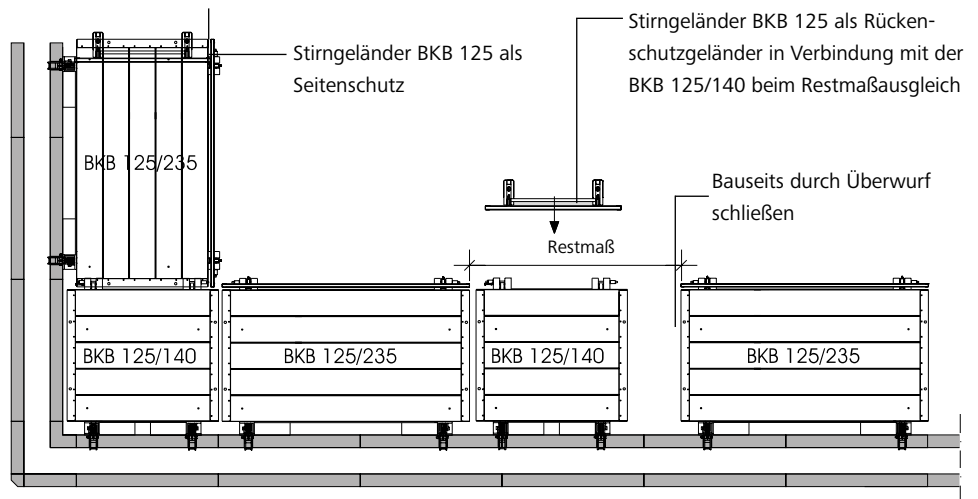


Abb. 33.5

Bezeichnung	Artikel-Nr.
Betonierklappbühne	
BKB 125/140	29-417-00
BKB 125/235	29-417-10
BKB 125/300	29-417-20
Stürrgeländer BKB 125	29-417-30
Flanschschraube 18	29-401-10

Arbeitsgerüste – Betonierklappbühne BKB 125

Wird die Betonierklappbühne BKB am StarTec XT-Element der Höhe 330 cm eingesetzt, so ist anstatt der obersten Ankerlage eine Kopfankerstelle mit Uni-Kralen auszubilden (Abb. 34.1 und 34.2).

Pro Kopfankerstelle werden 2 Uni-Kralen, 1 Ankerstab DW 15 und 2 Flanschmutter 100 benötigt (Abb. 34.3). Der Einsatz eines Rillenrohres ist zweckmäßig. Es dient als Abstandhalter und als Schutz des Ankers vor Verschmutzungen.

Achtung

Nicht benutzte Ankerstellen müssen stets mit Kappe D 35/38 oder alternativ mit XT-Dichtungskonus mit aufgedrückter Kappe D20 geschlossen werden (siehe Seite ST-XT-17).

Hinweis

Für sicheres und wirtschaftliches Arbeiten in jeder Höhe bietet das Sicherheitssystem Securit zu StarTec passende Arbeitsbühnen und Aufstiege.

Siehe Aufbau- und Verwendungsanleitungen SecuritBasic und ST-Securit.

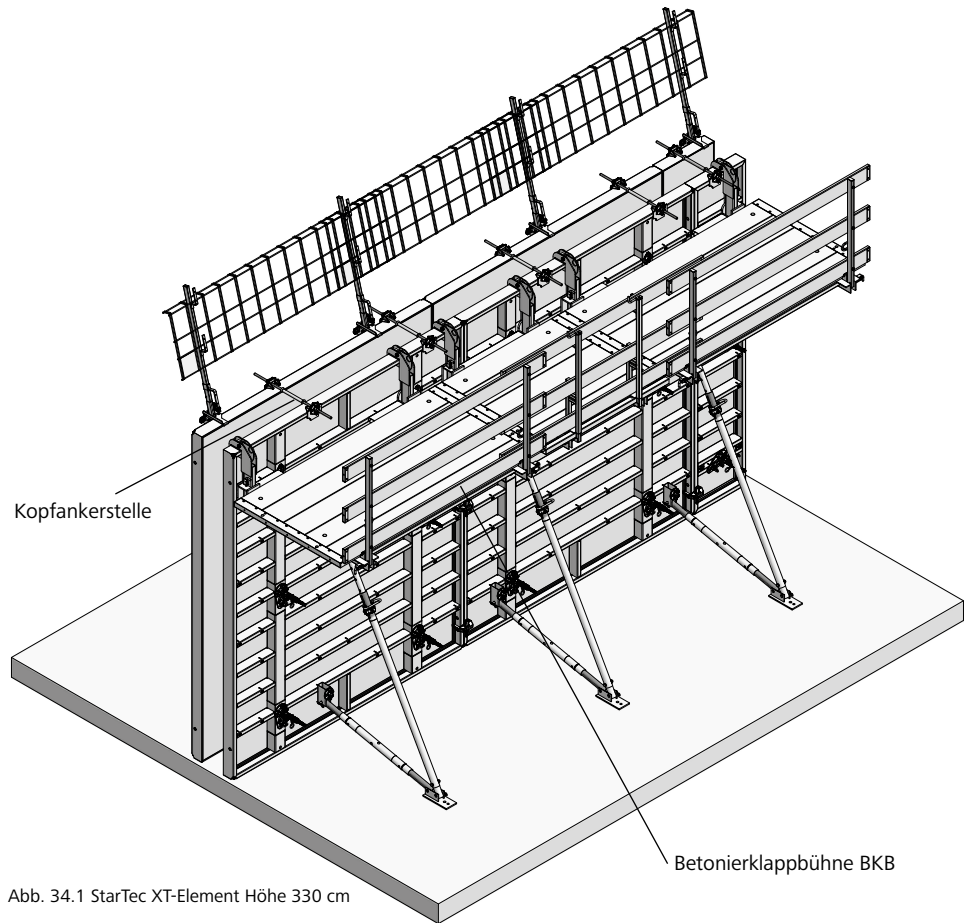


Abb. 34.1 StarTec XT-Element Höhe 330 cm

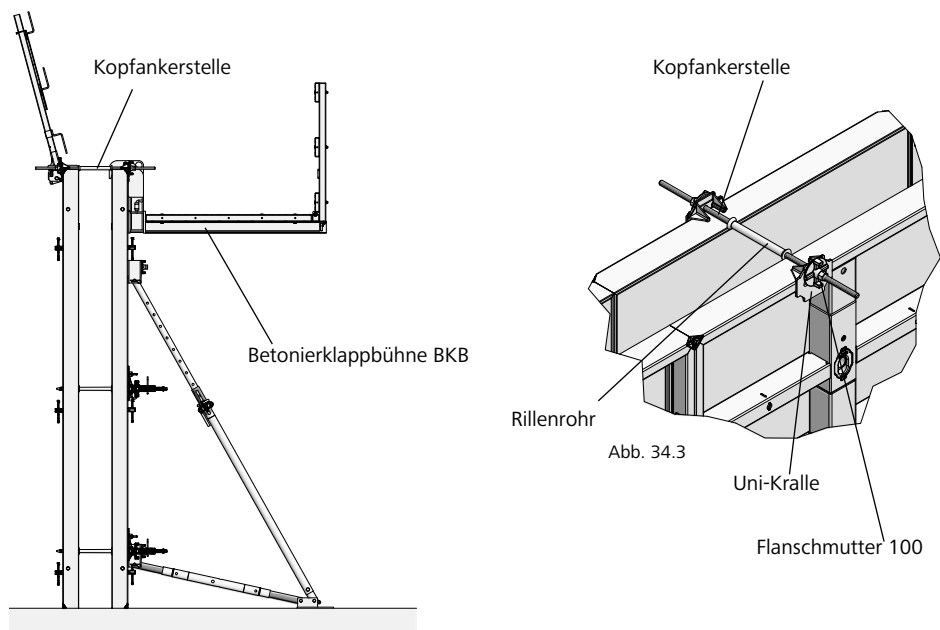


Abb. 34.2

Abb. 34.3

Bezeichnung	Artikel-Nr.
Ankerstab DW 15/90	29-900-80
Flanschmutter 100	29-900-20
Uni-Kralle	29-901-41
Kappe D20	29-902-63
Kappe D35/38	29-902-71

Arbeitsplätze – Laufkonsole

Die steckbare Laufkonsole 90 (Abb. 35.1) wird zum Einhängen in die Funktionsmutter um 45° gedreht, anschließend senkrecht gestellt und kann mit einer Flanschschraube 18 an der darunter liegenden Funktionsstrebe fixiert werden. Der Belag kann auf der Konsole befestigt werden. Max. Konsolabstand bei einer Belastung von 150 kg/m² (Gerüstgruppe 2): 2,50 m, unter Berücksichtigung der DIN 12811-1. Belagstärke hierbei: min. 4,5 cm, Belagbreite min. 24 cm.

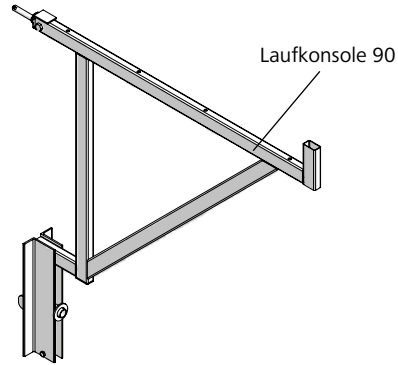


Abb. 35.1

Geländerpfosten und Seitenschutz

Geländerpfosten und Seitenschutz (Abb. 35.2 bis 35.4) werden in die Laufkonsole eingesteckt. Der Seitenschutz (Abb. 35.4) ist ab einer Absturzhöhe über 2,00 m erforderlich. Empfehlenswert ist die Verwendung von Schutzgittern mit Geländerpfosten 48/120 UK. Sie ermöglichen den Aufbau einer schnellen und sicheren Absturzsicherung.

Sind Gerüstrohre zur Absturzsicherung gewünscht, kann der Geländerpfosten 48/120 UK verwendet werden. Der Geländerpfosten besteht aus einem Rundrohr- Ø 48 mm zum Anbringen von Gerüstrohrkupplungen und einem rechteckigen Übergangsstück zum Einstecken in die Laufkonsole (Abb. 35.3).

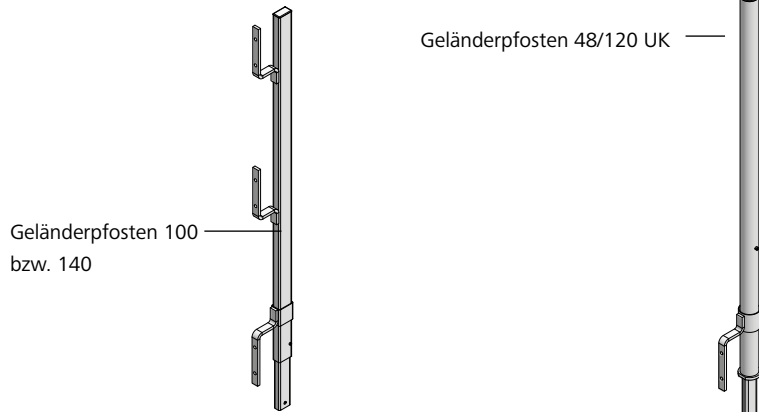


Abb. 35.2

Abb. 35.3

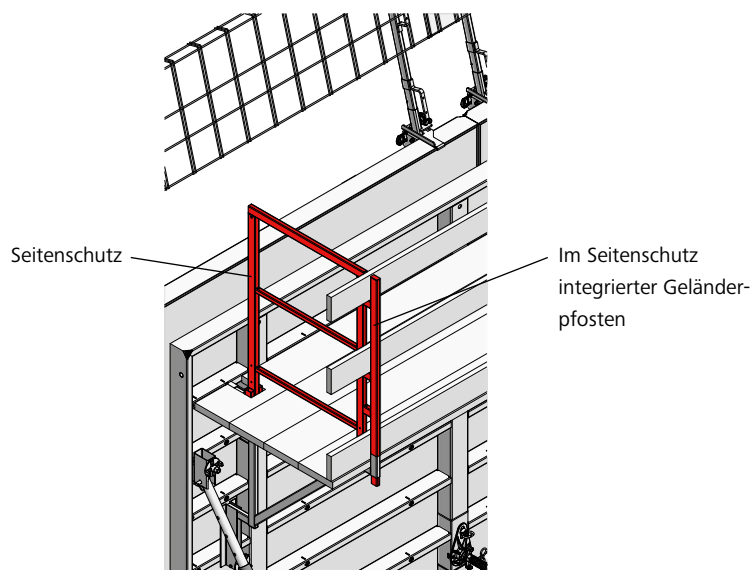


Abb. 35.4

Bezeichnung	Artikel-Nr.
Laufkonsole 90	29-106-00
Geländerpfosten 100	29-106-75
Geländerpfosten 140	29-106-85
Geländerpfosten 48/120 UK	29-106-80
Seitenschutz 90/100	29-108-20
Gerüstkupplung drehbar 48/48	29-412-52
Gerüstrohr 48/200	29-412-23
Gerüstrohr 48/300	29-412-26
Gerüstrohr 48/400	29-412-27
Gerüstrohr 48/500	29-412-25
Gerüstrohr 48/600	29-412-28
Schutzgitter 1100/2490	29-920-00
Schutzgitter 600/2490	29-920-05

Wandschalung

Arbeitsplätze – Leiterhalter Wandschalung

Der Leiterhalter Wandschalung ermöglicht das feste Anbringen einer Grund- oder Verlängerungsleiter am stehenden oder liegenden Wandschalungselement und bietet so einen sicheren Aufstieg zum Arbeitsgerüst, z.B. Laufkonsole oder Betonierklappbühne BKB.

Der Leiterhalter Wandschalung oben wird mit der integrierten Flanschschraube an einer Funktionsmutter des Schalungselementes befestigt. Hier wird die Leiter eingehängt. Ein integrierter Sicherungshebel verhindert das unbeabsichtigte Abheben der Leiter.

Der Leiterhalter Wandschalung unten wird mit der ebenfalls integrierten Flanschschraube am Fußpunkt des Wandschalungselementes befestigt. Er dient der Fixierung der Leiter.

Grund- und Verlängerungsleiter können mit einem Rückenschutzkorb ausgestattet werden.

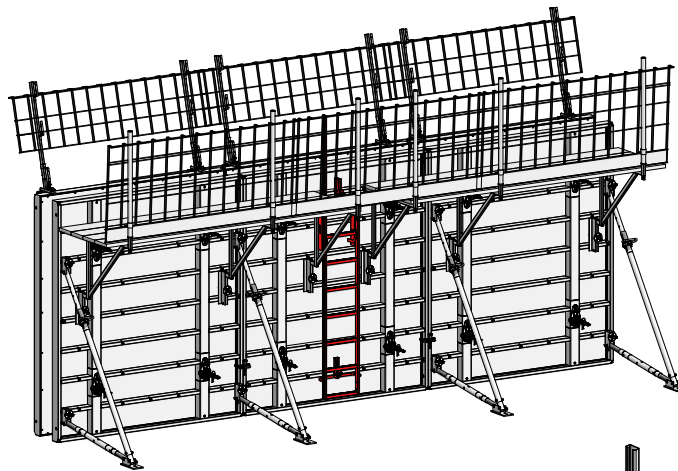


Abb. 36.1

Grundleiter

Leiterhalter Wandschalung oben

Leiterhalter Wandschalung unten

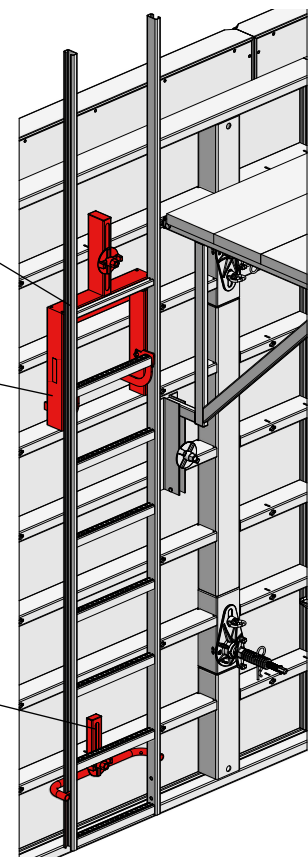


Abb. 36.2

Bezeichnung	Artikel-Nr.
Leiterhalter Wandschalung oben.....	29-416-82
unten.....	29-416-84
Grundleiter 348	29-414-50
Grundleiter 318	29-414-55
Grundleiter 243	29-416-50
Verlängerungsleiter 270.....	29-416-52
Verlängerungsleiter 210.....	29-414-60
Verlängerungsleiter 120.....	29-416-55
Verlängerungsleiter 90.....	29-416-60
Verlängerungsleiter 60.....	29-416-62
Leiterverbinder.....	29-414-70
Rückenschutzkorb 210.....	29-414-85
Rückenschutzkorb 85.....	29-414-90
Rückenschutzkorb 40.....	29-416-90

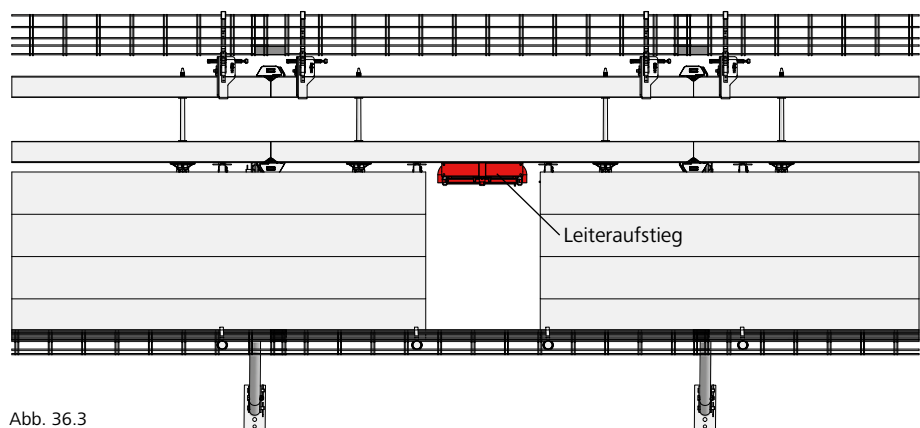


Abb. 36.3

Arbeitsplätze – Kipp-Halterung 40/60

Ab einer Höhe von 2,00 m ist auch die gegenüberliegende Seite des Arbeitsgerüsts gegen Absturz zu sichern.

Die Kipp-Halterung 40/60 (Abb. 37.1) ist für die MEVA-Wandschalungssysteme Mammut XT, Mammut 350, Mammut, StarTec XT und StarTec/AluStar konzipiert und dient zur Aufnahme von MEVA-Geländerpfosten zum Erstellen einer Absturzsicherung.

Sie wird mit dem integrierten Keil am Rahmenprofil des Elementes befestigt (Abb. 37.2).

An der Halterung besteht die Anschlussmöglichkeit für MEVA-Geländerpfosten 100, 140 und 48/120 UK.

Zum leichteren Einbau von Schutzgitter oder Geländerbretter kann die Kipp-Halterung senkrecht gestellt werden. Um mehr Platz für den Betonkübel zu schaffen, kann sie auch um 15° geneigt werden (Abb. 37.2).

Ein Geländerpfosten pro Halterung ist zusätzlich zu disponieren.

Anschlussmöglichkeit für:
Geländerpfosten 100, 140 und 48/120 UK

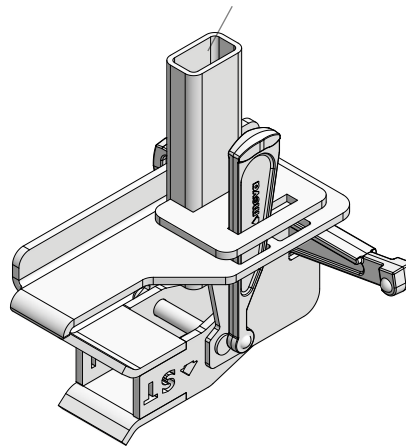


Abb. 37.1

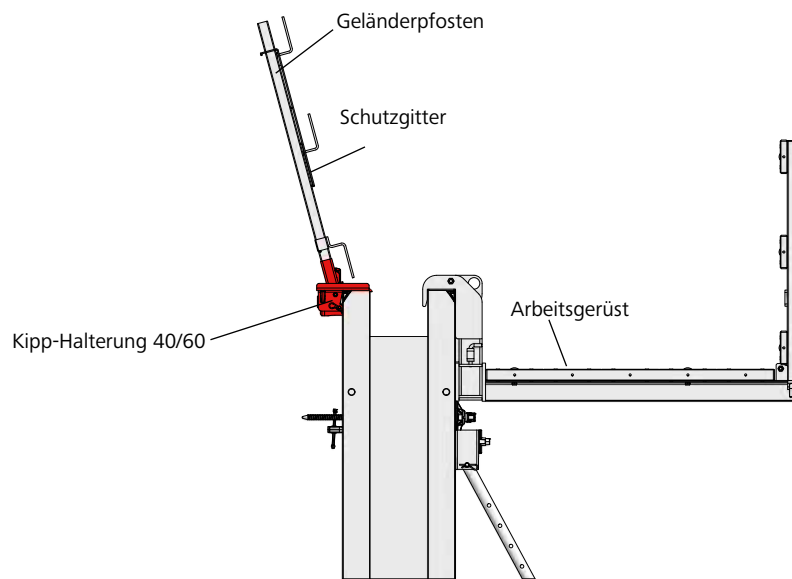


Abb. 37.2

Bezeichnung	Artikel-Nr.
Kipp-Halterung 40/60	29-920-82
Geländerpfosten 100	29-106-75
Geländerpfosten 140	29-106-85
Geländerpfosten 48/120 UK	29-106-80

Wandschalung

Kranhaken

Der AS-Kranhaken (Abb. 38.1) hat eine Tragfähigkeit von 15 kN (1,5 t).

Handhabung

1. Zuerst Sicherheitshebel soweit wie möglich öffnen (Abb. 38.3).
2. Kranhaken auf das Rahmenprofil des Elementes aufschieben, bis die Nase vollständig in die Sicke eingreift.
3. Zum Verriegeln Sicherheitshebel wieder in Ausgangsstellung drücken (Abb. 38.4).

Achtung

Beim Umsetzen ist darauf zu achten, dass auch bei einzelnen Elementen 2 AS-Kranhaken verwendet werden.

Der Spreizwinkel am Kranseil darf 60° nicht überschreiten (Abb. 38.5 und 38.6).

Bei liegenden Elementen sind die Kranhaken immer an den Querriegel anzuschlagen, bei mehreren Elementen sind die Kranhaken am Elementstoß anzubringen (Abb. 38.6), damit ein Verrutschen unmöglich ist.

Aussonderungsmerkmal

Überschreitet das Kontrollmaß 41 mm, ist der Kranhaken sofort auszutauschen. Dies gilt auch, wenn nur ein Schenkel das Kontrollmaß überschreitet (Abb. 38.2).

Sicherheitsüberprüfung

Der Kranhaken ist regelmäßig vor jedem neuen Baustelleneinsatz zu überprüfen. Bei Überschreiten der zulässigen Belastung kann es zu einer Überdehnung kommen, die zu einer bleibenden Verformung führen kann. Ein sicherer Einsatz ist dann nicht mehr gewährleistet.

Unfallverhütung

Die Unfallverhütungsvorschriften sowie der Baustein B 134 „Wand- und Stützenschalung“ der Bauberufsgenossenschaft sind zu beachten.

Bitte beachten Sie auch die Betriebsanleitung „Kranhaken“ die an jedem Kranhaken bei Auslieferung angebracht ist.

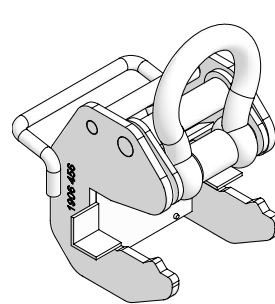


Abb. 38.1

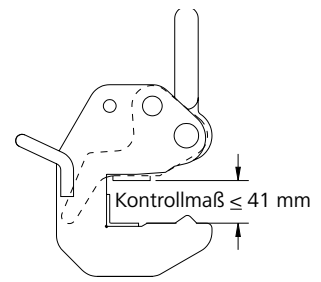


Abb. 38.2

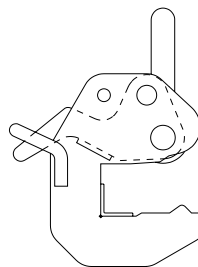


Abb. 38.3

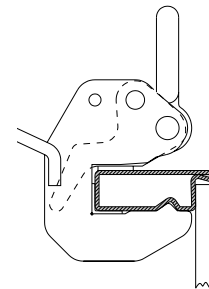


Abb. 38.4

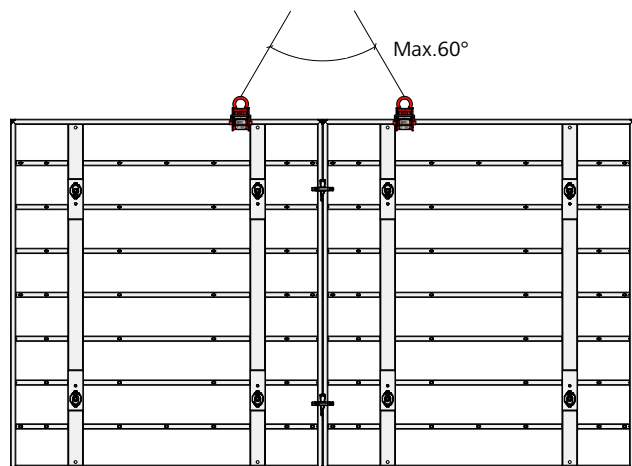


Abb. 38.5

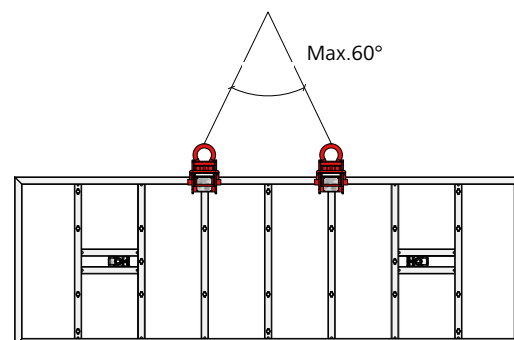


Abb. 38.6

Bezeichnung	Artikel-Nr.
AS-Kranhaken.....	29-203-89

Wandschalung

Ecke 90°

Eine 90°-Ecke kann mit StarTec XT für alle Wandstärken hergestellt werden. Hierzu sind 3 Außeneckgrößen (Abb. 39.1 und 39.2) und 1 Inneneckgröße (Abb. 39.3 und 39.4) zur Kombination mit den StarTec XT-Standardelementen vorhanden.

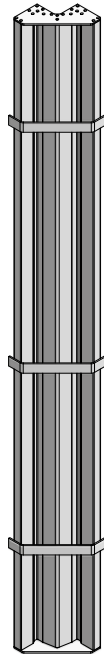


Abb. 39.1

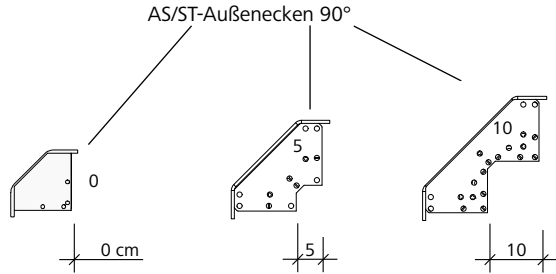


Abb. 39.2

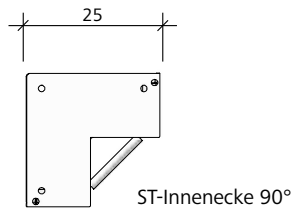


Abb. 39.3

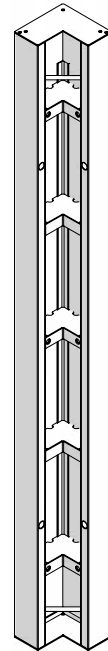


Abb. 39.4

Bezeichnung	Artikel-Nr.
AS/ST-Außenecke	
330 Alu	22-140-10
330/5 Alu	22-140-15
330/10 Alu	22-140-48
270 Alu	22-140-20
270/5 Alu	22-140-25
270/10 Alu	22-140-50
135 Alu	22-140-30
135/5 Alu	22-140-35
135/10 Alu	22-140-52
ST-Innenecke	
330/25 AL	21-251-00
270/25 AL	21-251-05
135/25 AL	21-251-35

Wandschalung

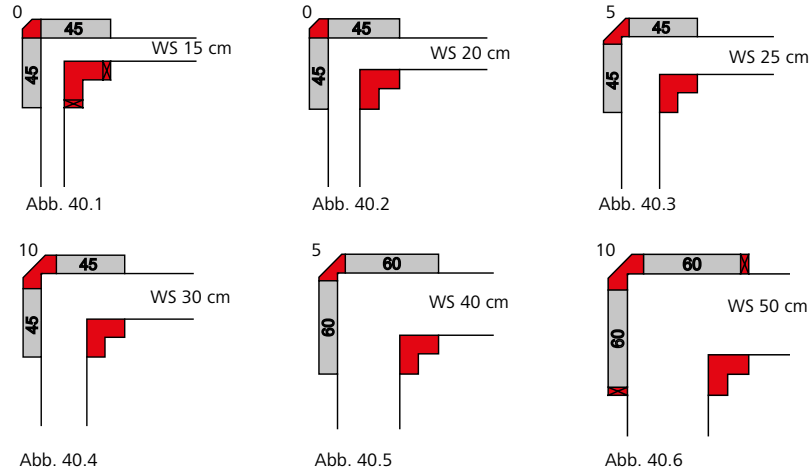
Ecke 90°

Zur Herstellung von 90°-Ecken werden StarTec XT-Standardelemente der Breite 45 und 60 cm in Kombination mit ST-Innen- und AS/ST-Außenecken verwendet (Abb. 40.1 bis 40.6).

Die erforderlichen System-Teile für die häufigsten Wandstärken sind der Tab. 40.7 zu entnehmen.

Treffen unterschiedlich breite Wandstärken (im 5-cm-Raster) aufeinander, kann zum Ausfüllen des Restmaßes das AS/ST-Passstück Alu verwendet werden (Abb. 40.8 und 40.9). Das Passstück besitzt Ankerstellen. Zur Benützung der Ankerstellen im Passstück wird zweiseitig mit Ankerstab DW gearbeitet. Zur Aussteifung wird bei jeder Ankerstellenlage ein Querausrichter 44 mit zwei Flanschschrauben 18 angebracht (Abb. 40.9).

Unterschiedliche Wandstärken können auch bauseitig mit Holzausgleichen ausgeglichen werden (siehe Seiten ST-XT-42 und 54).



Eckkombinationen

WS (in cm)	AS/ST-Außenecken 90°			ST-Innenecken 90°	StarTec XT-Elemente		AS/ST-Passstück
	AE 0	AE 5	AE 10	IE 25	45	60	5
15	1			1	2		2 (innen)
20	1			1	2		
25		1		1	2		
30			1	1	2		
35	1			1		2	
40		1		1		2	
45			1	1		2	
50			1	1		2	2 (außen)

Tab. 40.7

Bezeichnung	Artikel-Nr.
AS-Schalschloss.....	29-205-00
Uni-Schalschloss 22	29-400-85
Uni-Schalschloss 28	29-400-90
M-Querausrichter 44.....	29-401-02
Flanschschraube 18	29-401-10
AS/ST-Passstück-Alu 330/4	21-270-54
AS/ST-Passstück-Alu 330/5	21-270-58
AS/ST-Passstück-Alu 330/6	21-270-56
AS/ST-Passstück-Alu 330/8	21-270-57
AS/ST-Passstück-Alu 270/4	21-270-59
AS/ST-Passstück-Alu 270/5	21-270-60
AS/ST-Passstück-Alu 270/6	21-270-61
AS/ST-Passstück-Alu 270/8	21-270-62
AS/ST-Passstück-Alu 135/4	21-270-64
AS/ST-Passstück-Alu 135/5	21-270-65
AS/ST-Passstück-Alu 135/6	21-270-66
AS/ST-Passstück-Alu 135/8	21-270-67
AS/ST-Ausgleichsholz	
330/21	29-200-07
270/21	29-200-03
135/21	29-200-05
SA 270/27	29-200-04
SA 135/27	29-200-06

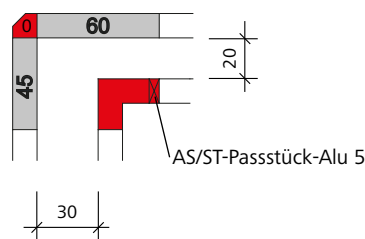


Abb. 40.8

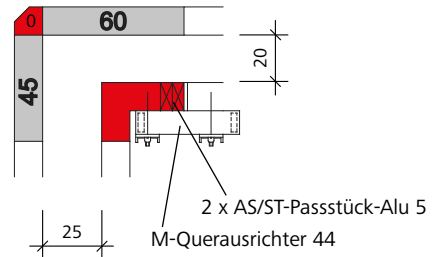


Abb. 40.9

Wandschalung

Ecke 90°

Für die einseitige Ankerung im Eckbereich kann im Anschluss an die ST-Innenecke und an dem der ST-Innenecke gegenüberstehenden StarTec XT-Element (45 oder 60 cm breit) jedes XT-Element, mit Ausnahme der Elementbreite 135 cm, eingesetzt werden (Abb. 41.1 bis 41.4). Zur Anzahl der Schalschlösser am AS/ST-Außeneck beachten Sie die Seiten ST-XT-43 und 44.

Achtung

Nicht benutzte Ankerstellen müssen stets mit Kappe D 35/38 oder alternativ mit XT-Dichtungskonus mit aufgedrückter Kappe D20 geschlossen werden (siehe Seite ST-XT-17).

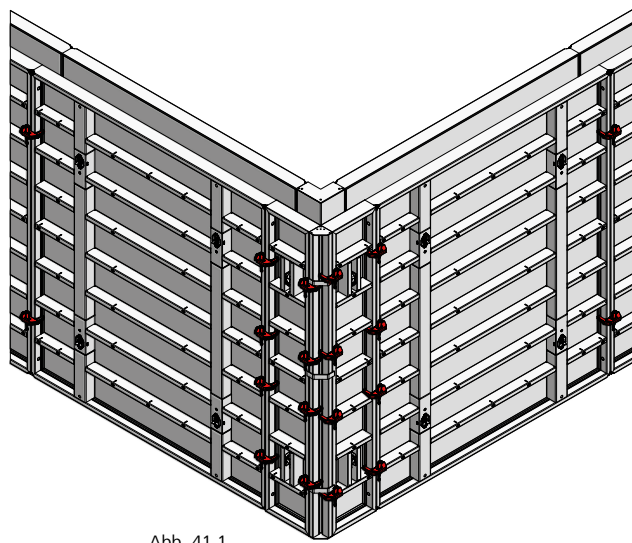


Abb. 41.1

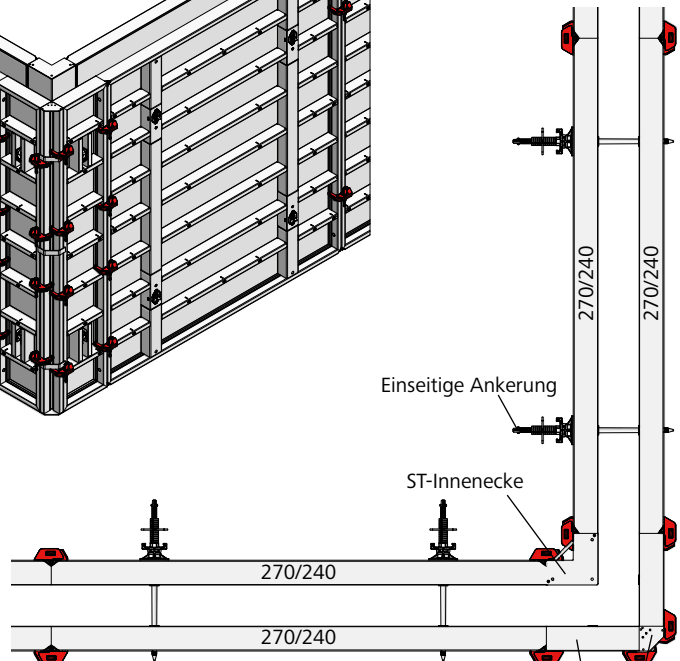


Abb. 41.2

StarTec XT-Element $b = 45$ o. 60 cm
AS/ST-Außenecke

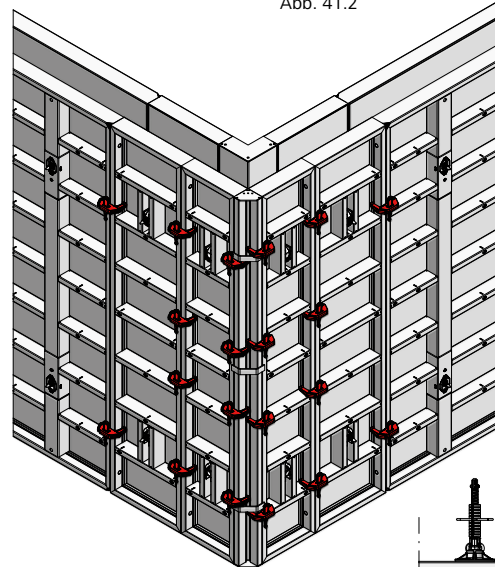


Abb. 41.3

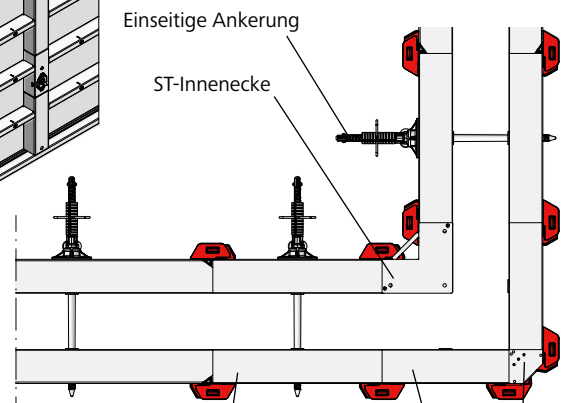


Abb. 41.4

StarTec XT-Element
 $b = 45$ o. 60 cm

Alle StarTec XT-Elementbreiten
(Ausnahme Breite = 135 cm)

AS/ST-Außenecke

Bezeichnung	Artikel-Nr.
Flanschschraube 18	29-401-10
XT-Dichtungskonus 5 AL20	29-902-34
XT-Dichtungskonus 5 AL17	29-902-33
XT-Dichtungskonus 10 AL20	29-902-35
XT-Dichtungskonus 10 AL17	29-902-42
Kappe D35/38	29-902-71
Kappe D20, rot	29-902-63

Wandschalung

Ecke 90° – ST-Innenecke

Die ST-Innenecke ist verzinkt und hat eine Alu-Platte.

Die Innenecke (Abb. 42.1) wird wie ein Standardelement in der Höhe 330 cm mit 3 Schalschlössern bzw. 2 Schalschlössern in allen anderen Höhen pro Seite verbunden. Die Schenkellänge beträgt 25 cm (Abb. 42.2), siehe auch Seite ST-XT-39.

Innenecke mit Holzausgleich

Die Verbindung erfolgt mit 3 Uni- oder RS-Schalschlössern in der Höhe 330 cm bzw. 2 Schalschlössern in allen anderen Höhen. Zur Aussteifung wird auf jede Ankerstellenlage ein Querausrichter 44 mit der Flanschschraube 18 angebracht (Abb. 42.3).

Breite Holzausgleich:

- RS-Schalschloss von 0 bis 12,5 cm
- Uni-Schalschloss 22 von 0 bis 14 cm
- Uni-Schalschloss 28 von 0 bis 20 cm

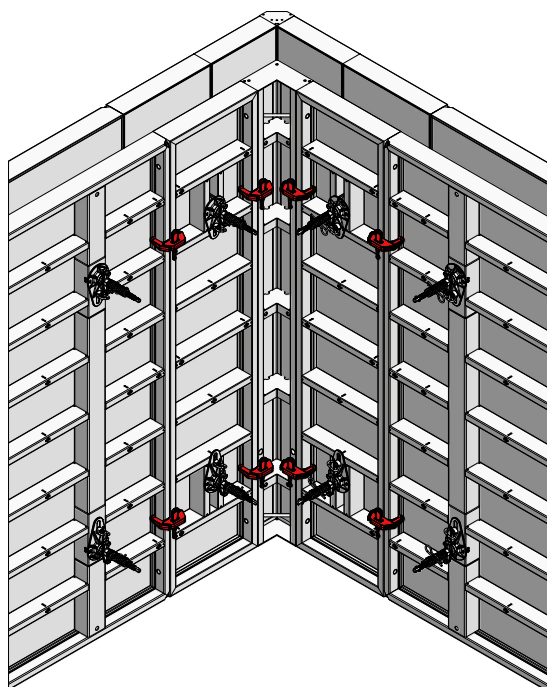


Abb. 42.1

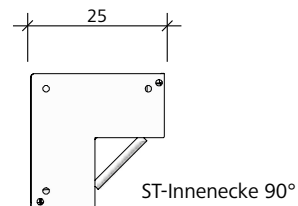


Abb. 42.2

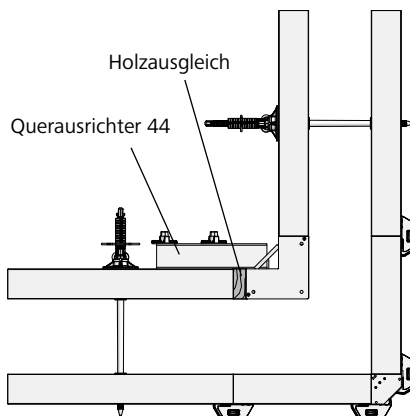


Abb. 42.3

Bezeichnung	Artikel-Nr.
AS-Schalschloss.....	29-205-00
Uni-Schalschloss 22	29-400-85
Uni-Schalschloss 28	29-400-90
RS-Schalschloss.....	23-807-70
M-Querausrichter 44.....	29-401-02
Flanschschraube 18	29-401-10

Wandschalung

Ecke 90° – AS/ST-Außenecke

Die AS/ST-Außenecken 0, 5 und 10 (Abb. 43.2) ergeben mit den StarTec XT-Elementen und dem AS-Schloss eine zugfeste Außenecklösung für 90°-Ecken (Abb. 43.1, 43.2 und Seite ST-XT-39).

Die Anzahl der erforderlichen AS-Schlosser am AS/ST-Außeneck (a), am nächsten Elementstoß (b) sowie am Standardelementstoß (c) bis zu einer Wandstärke (WS) von 30 cm entnehmen Sie der Tab. 43.4. Für aufgestockte AS/ST-Außenecken gelten gesonderte Angaben (siehe Seite ST-XT-44).

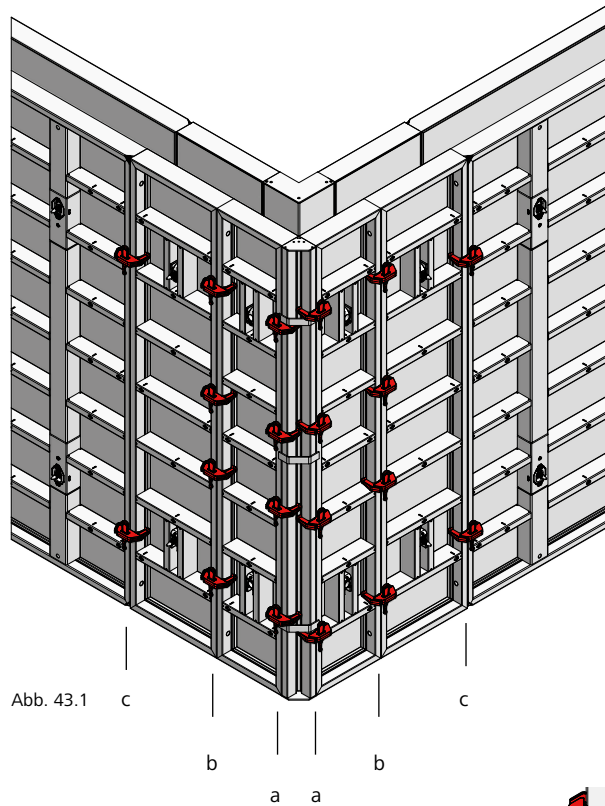


Abb. 43.1

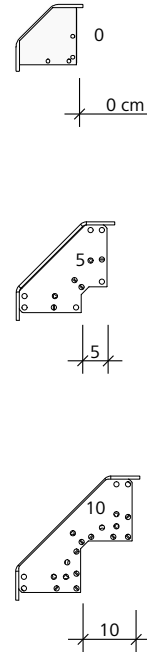


Abb. 43.2

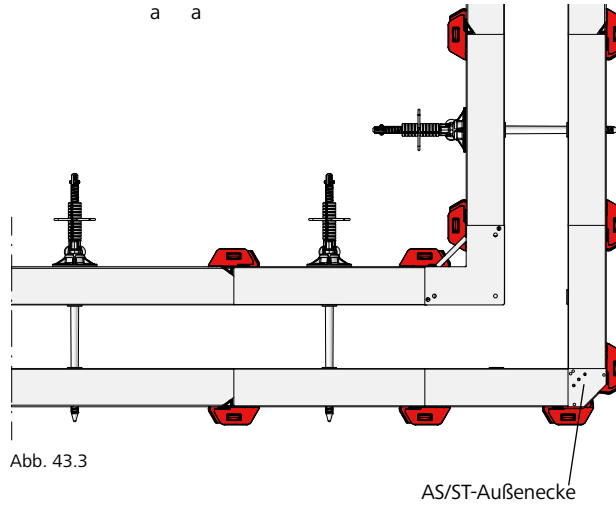


Abb. 43.3

AS/ST-Außenecke

Betonierhöhe (in cm)	Anzahl AS-Schlosser (bis WS 30 cm)		
	(a)	(b)	(c)
360	7	6	4
330	6	6	4
300	5	5	3
270	4	4	2
135	2	2	2

Tab. 43.4

Bezeichnung	Artikel-Nr.
M-Querausrichter 44.....	29-401-02
AS-Schloss 22.....	29-205-00
Uni-Schloss 28.....	29-400-85
Uni-Schloss 28.....	29-400-90
M-Außeneckbügel.....	23-137-63
Flanschschraube 18.....	29-401-10

Ecke 90° – AS/ST-Außenecke aufgestockt

Die Anzahl der erforderlichen AS-Schalschlösser am AS/ST-Außeneck (a), am nächsten Elementstoß (b) sowie am Standardelementstoß (c) an aufgestockten AS/ST-Außenecken bis zu einer Wandstärke (WS) von 30 cm entnehmen Sie der Tab. 44.2.

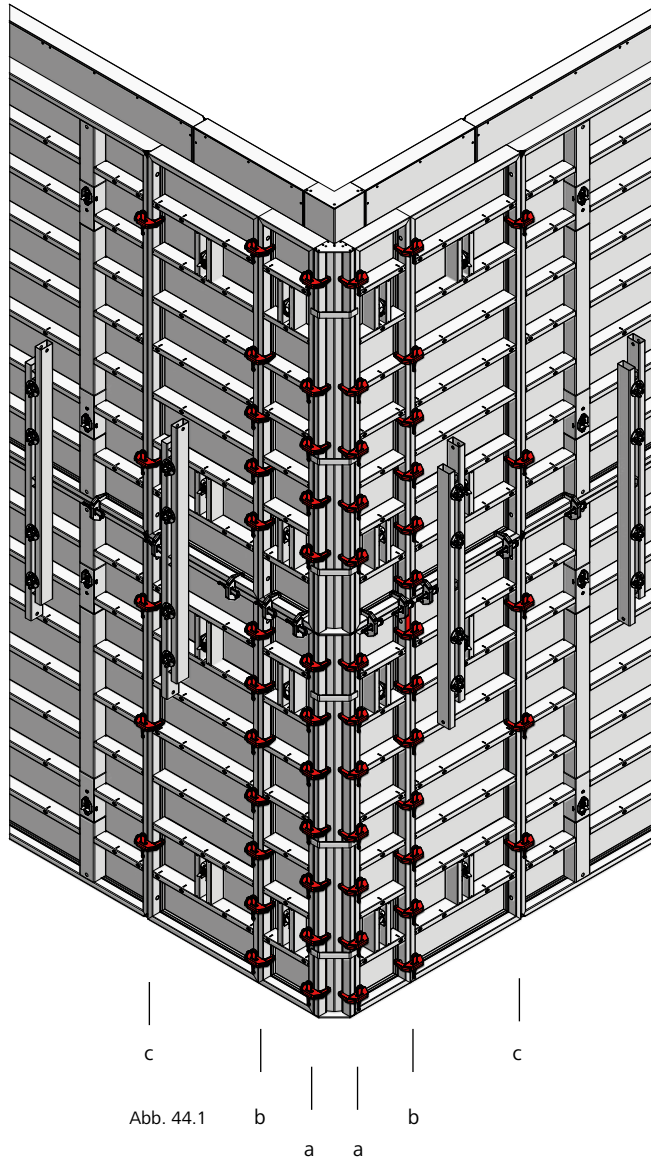


Abb. 44.1

Elementhöhe (in cm)	Anzahl AS-Schalschlösser (bis WS 30 cm)		
	(a)	(b)	(c)
660	16 (9+7)	16 (9+7)	6 (3+3)
600	15 (8+7)	15 (8+7)	6 (3+3)
540	12 (7+5)	12 (7+5)	5 (3+2)
495	11 (7+4)	11 (7+4)	5 (3+2)
405	9 (7+2)	9 (7+2)	4 (2+2)

Tab. 44.2

Bezeichnung	Artikel-Nr.
M-Richtschiene 250	29-402-50
M-Richtschiene 180	29-400-92
AS-Richtschiene 125	29-201-75
AS-Richtschiene 50	29-201-73
Flanschschraube 18	29-401-10

Wandschalung

Gelenkecke

Bei nicht rechtwinkligen Ecken werden Gelenkaußen- und -innenecken eingesetzt (Abb. 45.1 und 45.2).

An der Außenecke müssen Richtschienen mit Flanschschrauben an den Funktionsstreben der benachbarten Elemente befestigt werden.

Bei Innenwinkeln größer 100° sind auch innen Richtschienen sowie ein Distanzholz erforderlich (Abb. 45.1).

Zum Restmaßausgleich werden Passhölzer und Uni-Schalschlösser 22 eingesetzt.

Schenkellänge

- Außenecke 7,5 cm
- Innenecke 30 cm

Verstellbereich

60° bis 180°

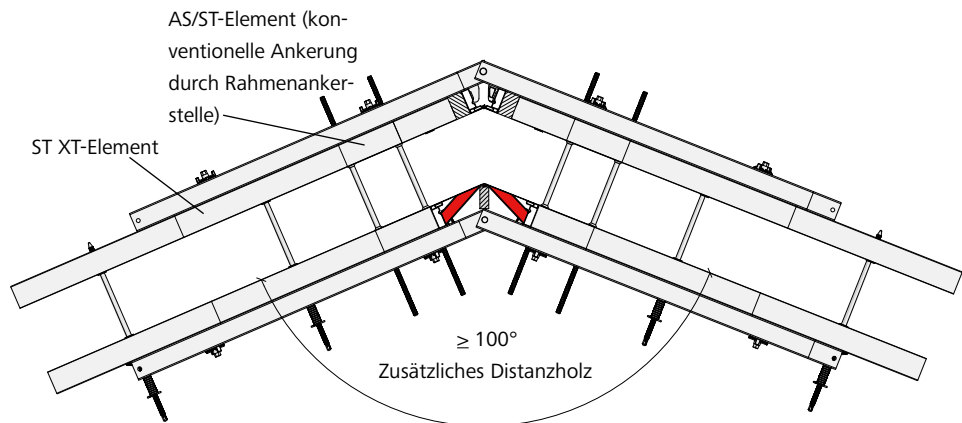


Abb. 45.1

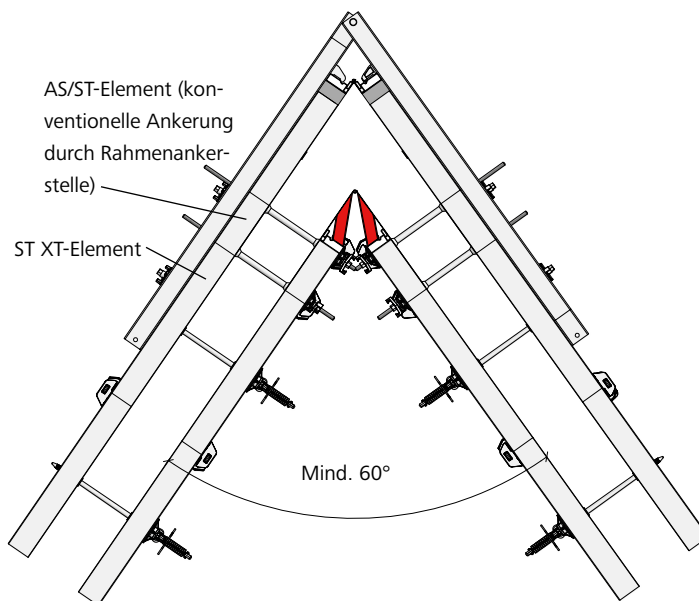


Abb. 45.2

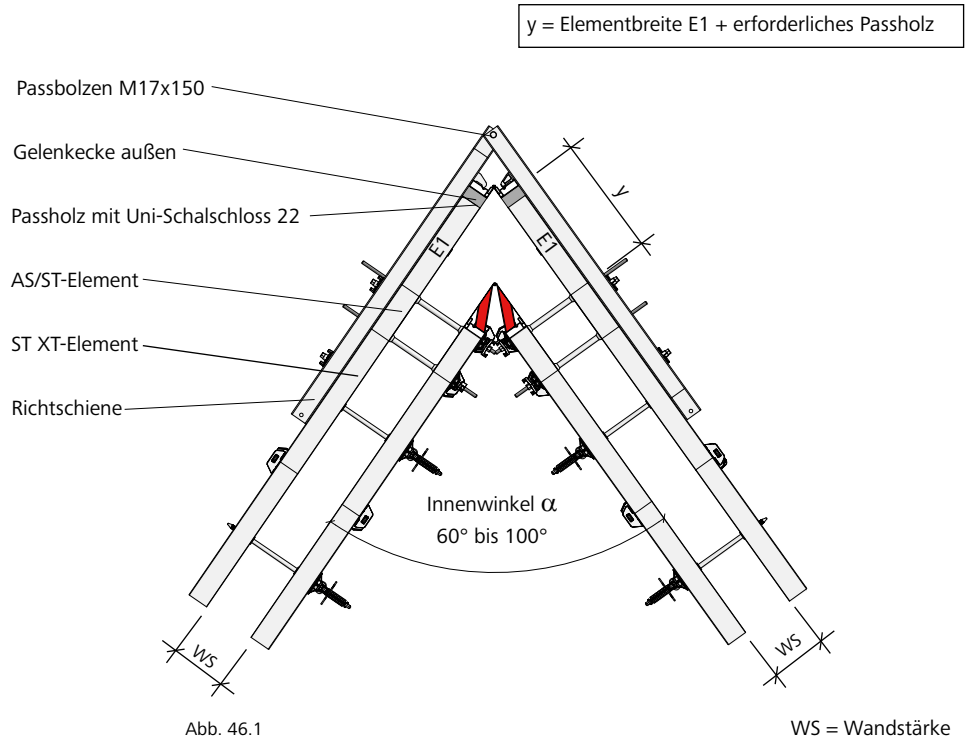
Bezeichnung	Artikel-Nr.
ST-Gelenkecke innen	
330/30	21-270-20
AS-Gelenkecke innen	
270/30	21-270-00
135/30	21-270-10
ST-Gelenkecke außen	
330/7,5	21-280-20
AS-Gelenkecke außen	
270/7,5	21-280-00
135/7,5	21-280-10

Wandschalung

Gelenkecke

Ist der Innenwinkel α kleiner 100°, kann innen auf Richtschieben und ein Distanzholz verzichtet werden (Abb. 46.1).

Tabelle 46.2 zeigt die verschiedenen Passbereiche Y (Ausgleichsholz) abhängig von der Wandstärke (WS) und dem Innenwinkel α .



$$\text{Rechnerisches Restmaß } Y = \frac{WS}{\tan \frac{\alpha}{2}} + 22,5[\text{cm}]$$

Innenwinkel (α)	Wandstärke (WS)						
	24 cm	25 cm	30 cm	35 cm	40 cm	45 cm	50 cm
60°	Y = 64,1	Y = 65,8	Y = 74,5	Y = 83,1	Y = 91,8	Y = 100,4	Y = 109,1
65°	Y = 60,2	Y = 61,7	Y = 69,6	Y = 77,4	Y = 85,3	Y = 93,1	Y = 101,0
70°	Y = 56,8	Y = 58,2	Y = 65,3	Y = 72,5	Y = 79,6	Y = 86,8	Y = 93,9
75°	Y = 53,8	Y = 55,1	Y = 61,6	Y = 68,1	Y = 74,6	Y = 81,1	Y = 87,7
80°	Y = 51,1	Y = 52,3	Y = 58,3	Y = 64,2	Y = 70,2	Y = 76,1	Y = 82,1
85°	Y = 48,7	Y = 49,8	Y = 55,2	Y = 60,7	Y = 66,2	Y = 71,6	Y = 77,1
90°	Y = 46,5	Y = 47,5	Y = 52,5	Y = 57,5	Y = 62,5	Y = 67,5	Y = 72,5
95°	Y = 44,5	Y = 45,4	Y = 50,0	Y = 54,6	Y = 59,2	Y = 63,7	Y = 68,3
100°	Y = 42,6	Y = 43,5	Y = 47,7	Y = 51,9	Y = 56,1	Y = 60,3	Y = 64,5
105°	Y = 40,9	Y = 41,7	Y = 45,5	Y = 49,4	Y = 53,2	Y = 57,0	Y = 60,9
110°	Y = 39,3	Y = 40,0	Y = 43,5	Y = 47,0	Y = 50,5	Y = 54,0	Y = 57,5
115°	Y = 37,8	Y = 38,4	Y = 41,6	Y = 44,8	Y = 48,0	Y = 51,2	Y = 54,4
120°	Y = 36,4	Y = 36,9	Y = 39,8	Y = 42,7	Y = 45,6	Y = 48,5	Y = 51,4
125°	Y = 35,0	Y = 35,5	Y = 38,1	Y = 40,7	Y = 43,3	Y = 45,9	Y = 48,5
130°	Y = 33,7	Y = 34,2	Y = 36,5	Y = 38,8	Y = 41,2	Y = 43,5	Y = 45,8
135°	Y = 32,4	Y = 32,9	Y = 34,9	Y = 37,0	Y = 39,1	Y = 41,1	Y = 43,2
140°	Y = 31,2	Y = 31,6	Y = 33,4	Y = 35,2	Y = 37,1	Y = 38,9	Y = 40,7
145°	Y = 30,1	Y = 30,4	Y = 32,0	Y = 33,5	Y = 35,1	Y = 36,7	Y = 38,3
150°	Y = 28,9	Y = 29,2	Y = 30,5	Y = 31,9	Y = 33,2	Y = 34,6	Y = 35,9
155°	Y = 27,8	Y = 28,0	Y = 29,2	Y = 30,3	Y = 31,4	Y = 32,5	Y = 33,6
160°	Y = 26,7	Y = 26,9	Y = 27,8	Y = 28,7	Y = 29,6	Y = 30,4	Y = 31,3
165°	Y = 25,7	Y = 25,8	Y = 26,4	Y = 27,1	Y = 27,8	Y = 28,4	Y = 29,1
170°	Y = 24,6	Y = 24,7	Y = 25,1	Y = 25,6	Y = 26,0	Y = 26,4	Y = 26,9
175°	Y = 23,5	Y = 23,6	Y = 23,8	Y = 24,0	Y = 24,2	Y = 24,5	Y = 24,7
180°	Y = 22,5	Y = 22,5	Y = 22,5	Y = 22,5	Y = 22,5	Y = 22,5	Y = 22,5

Tab. 46.2

Bezeichnung	Artikel-Nr.
M-Richtschiene 250	29-402-50
M-Richtschiene 180	29-400-92
Flanschschraube 18	29-401-10
Uni-Schloss 22	29-400-85
Uni-Schloss 28	29-400-90

Wandschalung

Ausschalecke

Mit den ST-Ausschalecken 330, 270 und 135 zum leichten Ausschalen von z.B. Schächten kann man die Schalung schnell, sicher und materialschonend von der betonierten Wand lösen. Sie funktionieren nach dem Hampelmann-Prinzip.

Die seitlichen Teile der 3-teiligen Ausschalecke sind beweglich.

Die Schenkellänge beträgt 25 cm.

Die Ausschalecke kann problemlos aufgestockt werden (Abb. 47.1).

Nach dem Betoniervorgang kann durch Aktivieren aller Ausschalecken (Seiten ST-XT-50 bis -52) die gesamte Schalung in einem Hub mit einem 4-Strang-Krangelänge herausgehoben werden (Abb. 47.3). Sie muss nicht abgebaut werden. Details siehe Abb. 47.4 A und 47.5 B.

Hinweis

→ Die Fuge an den Schenkeln der Ecke sollte mit Klebeband abgedeckt werden, um den Reinigungsaufwand gering zu halten.

→ Vor dem Hochheben mit dem Kran muss die Schalung vollständig vom Beton gelöst sein.

Achtung

Beim Anschlagern mit mehreren Strängen dürfen laut BG nur zwei Stränge als tragend angenommen werden. Dies gilt nicht, wenn sichergestellt ist, dass sich die Last gleichmäßig auch auf weitere Stränge verteilt oder bei ungleicher Lastverteilung die zulässige Belastung der einzelnen Stränge nicht überschritten wird. Die zulässige Tragkraft der Kranöse pro Ausschalecke beträgt 10 kN (1 t). Damit ergibt sich ein zulässiges Gesamtgewicht der kompletten Schachtschalung von 40 kN (4 t), wenn sichergestellt ist, dass die Last gleichmäßig verteilt ist (Verantwortlich dafür ist der Bauausführende). Ansonsten beträgt das zulässige Gesamtgewicht 20 kN (2 t).

Die zulässige Tragkraft des AS-Kranhakens beträgt 15 kN (1,5 t). Damit ergibt sich ein zulässiges Gesamtgewicht der kompletten Schachtschalung von 60 kN (6 t), wenn sichergestellt ist, dass die Last gleichmäßig verteilt ist (Verantwortlich dafür ist der Bauausführende). Ansonsten beträgt das zulässige Gesamtgewicht 30 kN (3 t).

Für höhere Belastungen muss eine Versetztraverse eingesetzt werden.

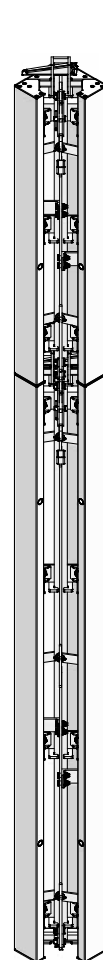


Abb. 47.1

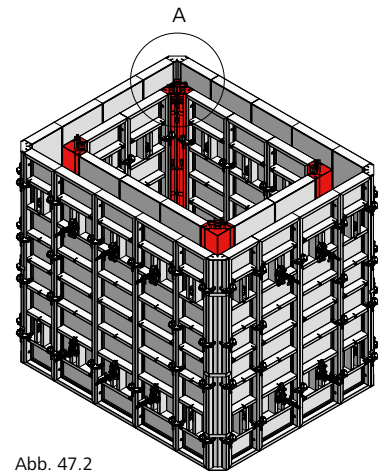


Abb. 47.2

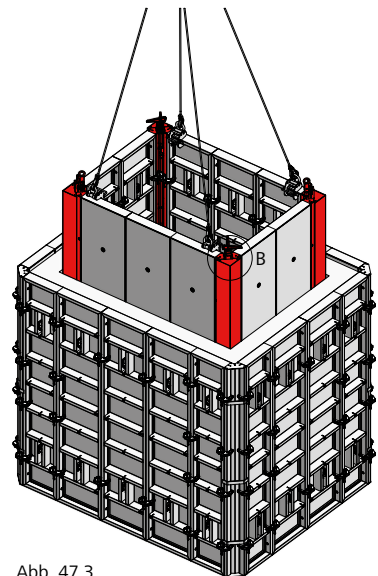


Abb. 47.3

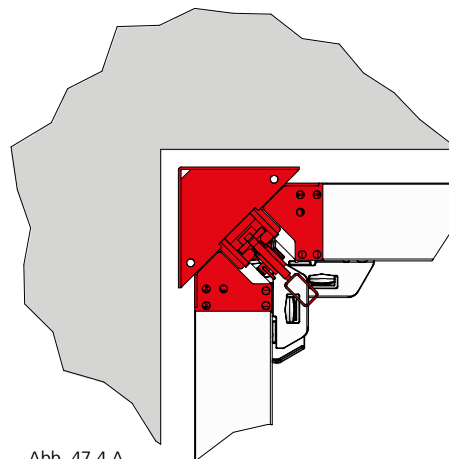


Abb. 47.4 A

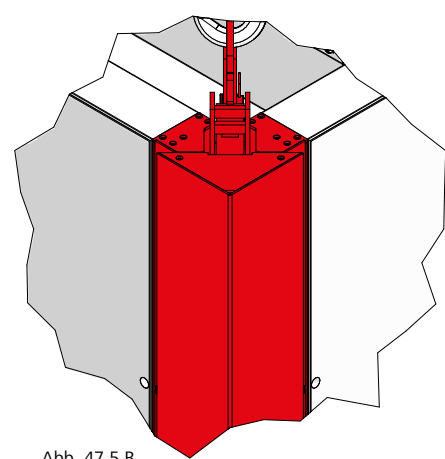


Abb. 47.5 B

Bezeichnung	Artikel-Nr.
ST-Ausschalecke 330/25.....	21-262-05
ST-Ausschalecke 270/25.....	21-262-10
ST-Ausschalecke 135/25.....	21-262-30
Gewebe Klebeband	41-912-10

Ausschalecke

Anbringung der Schalschlösser

Die Funktion der ST-Ausschalecken ist gewährleistet, wenn die AS-Schalschlösser in den zugelassenen Bereichen der Ausschalecke befestigt werden.

In den schraffierten Bereichen ist keine Schalschlossanbringung möglich.

Bei der Höhe 330 cm sind 3 Schalschlösser erforderlich (Abb. 48.1).

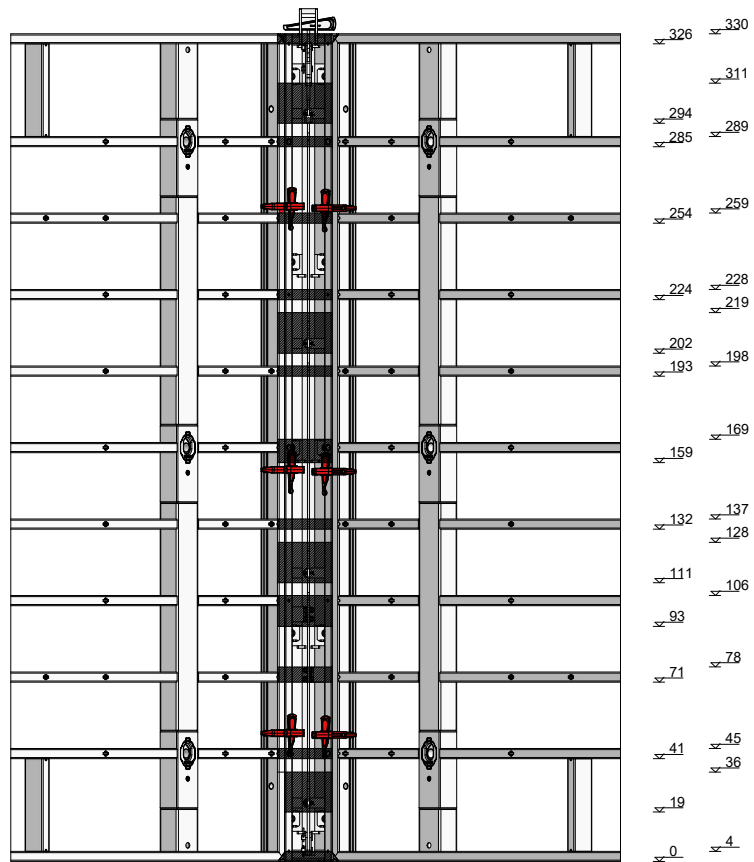


Abb. 48.1 ST-Ausschalecke 330/25



Keine Schalschlossanbringung möglich!

Bezeichnung	Artikel-Nr.
ST-Ausschalecke 330/25.....	21-262-05

Wandschalung

Ausschalecke

Anbringung der Schalschlösser

Die Funktion der ST-Ausschalecken ist gewährleistet, wenn die AS-Schalschlösser in den zugelassenen Bereichen der Ausschalecke befestigt werden.

In den schraffierten Bereichen ist keine Schalschlossanbringung möglich.

Bis zur Höhe 270 cm sind 2 Schalschlösser erforderlich (Abb. 49.1 und 49.2).

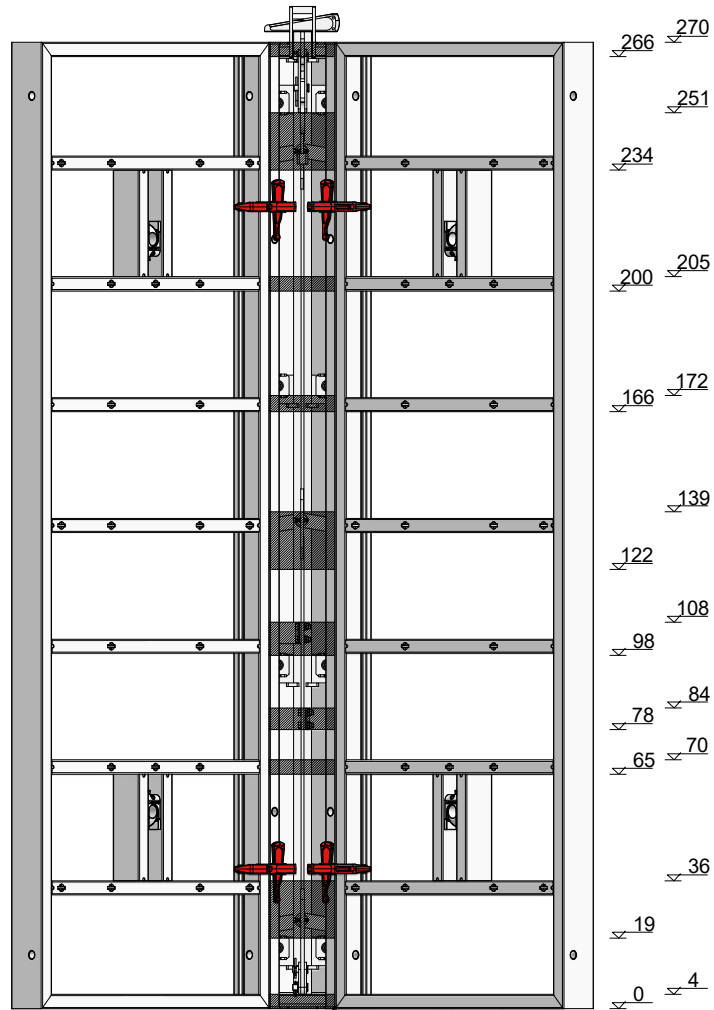


Abb. 49.1 ST-Ausschalecke 270/25

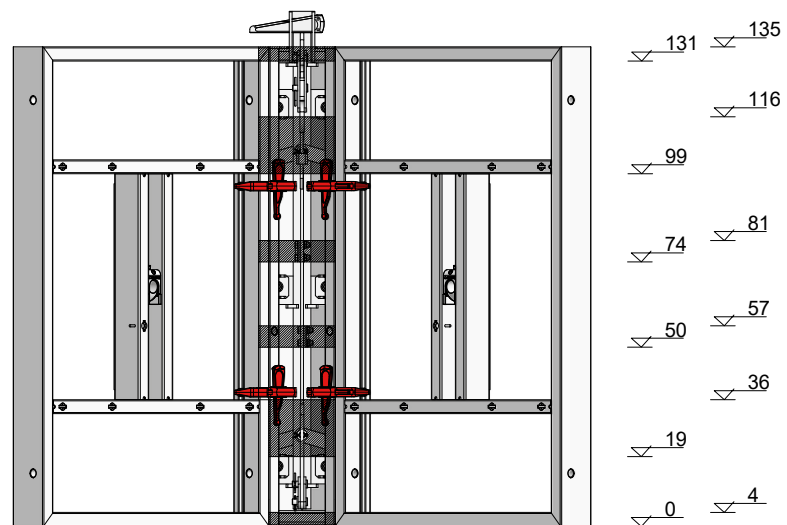


Abb. 49.2 ST-Ausschalecke 135/25

Bezeichnung	Artikel-Nr.
ST-Ausschalecke 270/25.....	21-262-10
ST-Ausschalecke 135/25.....	21-262-30

Keine Schalschlossanbringung möglich!

Ausschalecke

Aufbau und Handhabung

1. Der an der Ausschalecke integrierte Keil wird zur Fixierung am Kopplungsstück der Ecke eingesteckt (Abb. 50.6 C).
2. Ausschalecken und Schalelemente werden verbunden (siehe Seiten ST-XT-48 und -49).
3. Nach dem Betonieren und vor dem Ausschalen werden die integrierten Keile wieder gelöst.
4. Ausschalecke wird mit dem Hebeisen aktiviert. Die Kniehebelstange wird dabei per Hebeisen nach oben gedrückt. Das Hebeisen kann unten am Punkt A (Abb. 50.3 A) oder in der Mitte bei Punkt B (Abb. 50.4 B) angesetzt werden. Dadurch wird die Schalung ohne Kraftaufwand von der Betonoberfläche gelöst.

Aktivierung der Ausschalecke mit der Ausschalhilfe (siehe Seiten ST-XT-51 und -52).

5. Ausschalecken an den Kran anhängen. Vor dem Hochheben mit dem Kran muss die Schalung vollständig vom Beton gelöst sein.
6. Die gesamte Schalung wird in einem Hub versetzt und danach vom Kran gelöst.
7. Um die Ausschalecke wieder in die Ausgangsposition zurückzubringen wird das Hebeisen am Punkt C (Abb. 50.5 C) angesetzt und nach unten gedrückt.
8. Der unverlierbare Keil wird wieder eingesteckt (Abb. 50.6 C).
9. Mit einem Hammerschlag auf den Keil werden die Seitenteile der Ausschalecke nach außen in die Ausgangsposition gedrückt und dort gehalten.

Hinweis

Das Rückversetzen der Ausschalecke in die Ausgangsposition mittels Hammerschlag auf die Kniehebelstange kann zu Beschädigungen führen und ist nicht erlaubt.

Aufstockung

Die Verbindung von 2 Ausschalecken erfolgt über eine Kopplung der Kniehebelstange. Der Bolzen muss durch die Kranöse mit dem Federstecker gesichert sein (Abb. 50.1 D).

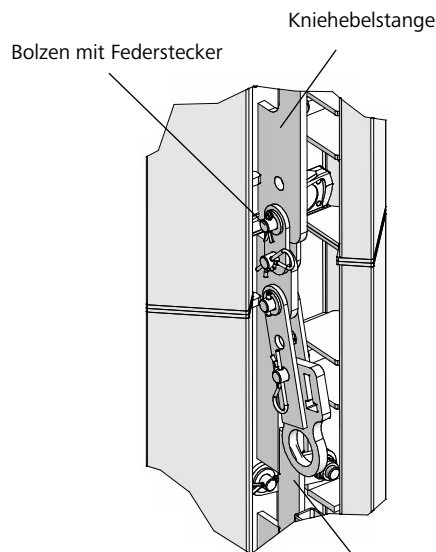


Abb. 50.1 D

Kniehebelstange

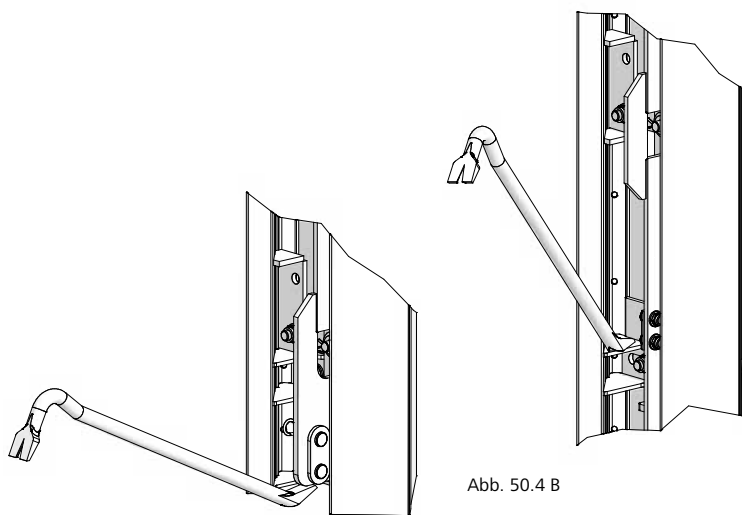


Abb. 50.4 B

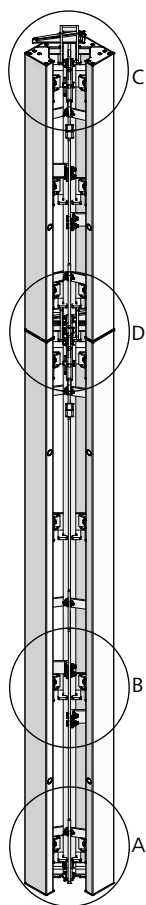


Abb. 50.2

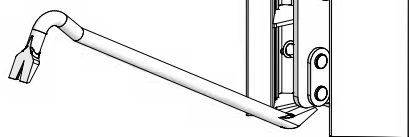


Abb. 50.3 A

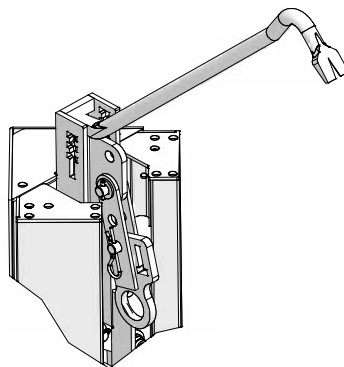


Abb. 50.5 C

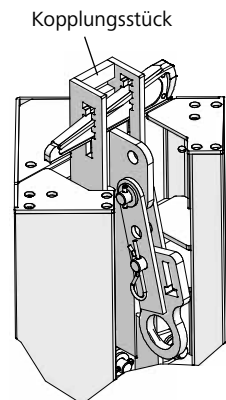


Abb. 50.6 C - Betonierzustand

Bezeichnung	Artikel-Nr.
ST-Ausschalecke 330/25.....	21-262-05
ST-Ausschalecke 270/25.....	21-262-10
ST-Ausschalecke 135/25.....	21-262-30

Wandschalung

Ausschalecke

Ausschalhilfe

Mit der Ausschalhilfe für Ausschalecke (Abb. 51.1) kann die Ausschalecke von der Oberseite aus einfach betätigt werden.

Die Bedienung kann mit elektrischem Schrauber, Ratschenschlüssel oder Schraubenschlüssel erfolgen. Es sind Werkzeuge mit den Schlüsselweiten (SW) 27, 30 oder 36 zu verwenden.

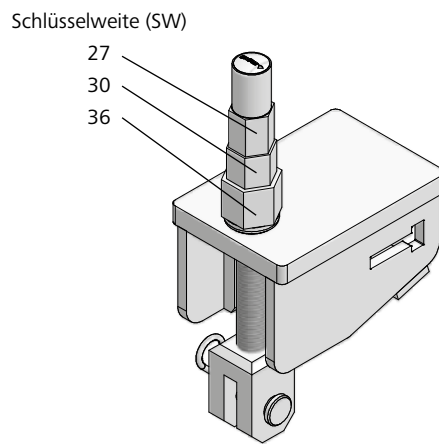


Abb. 51.1

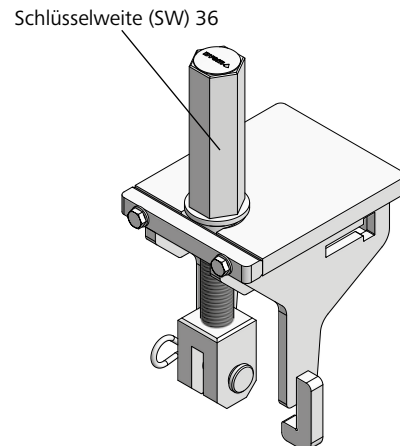


Abb. 51.2

Ein- und Ausschalhilfe

Die Ein- und Ausschalhilfe (Abb. 51.2) ermöglicht zusätzlich das Zurückschrauben der Ausschalecke in die Ausgangsposition. Die Bedienung kann mit elektrischem Schrauber, Ratschenschlüssel oder Schraubenschlüssel erfolgen. Es sind Werkzeuge mit der Schlüsselweite (SW) 36 zu verwenden.

Montage

1. Die Ausschalhilfe für Ausschalecke wird auf das Koppungsstück an der Oberseite der Ausschalecke aufgesetzt. Die Aufhängung der Ausschalecke muss hierbei nach unten geneigt sein (Abb. 51.3).
2. Die Befestigung an der Ausschalecke erfolgt mit dem an der Spannschraube der Ausschalhilfe integrierten Kopfbolzen 16/40 und Federstecker 4 (Abb. 51.3).
3. Zur Fixierung der Ausschalhilfe für Ausschalecke wird der an der Ausschalecke befestigte Keil in die Öffnung im Seitenteil der Ausschalhilfe für Ausschalecke geschlagen (Abb. 51.3).

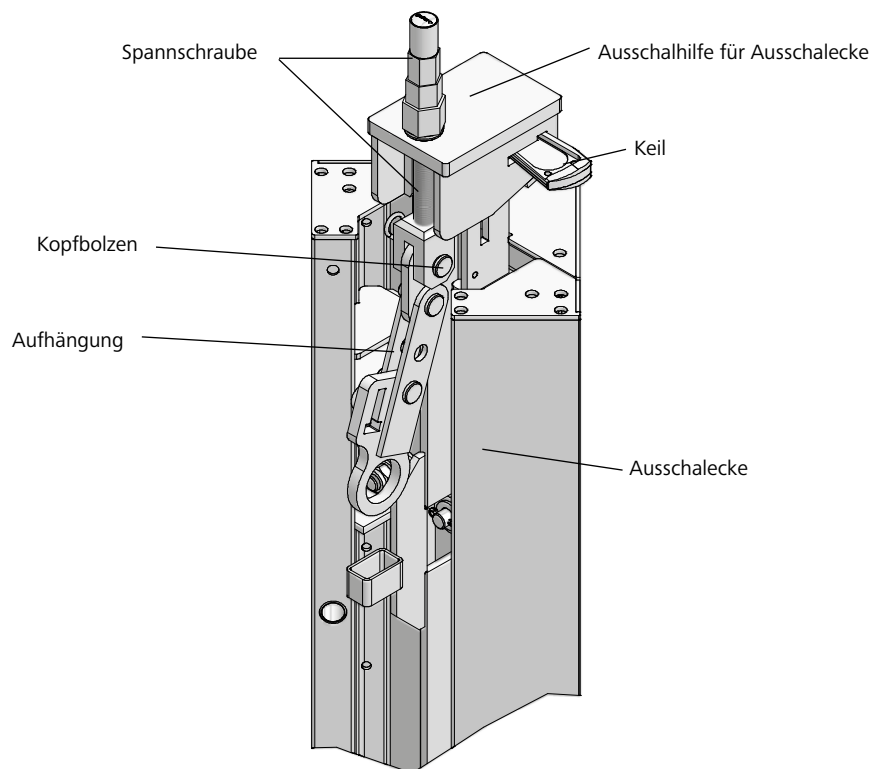


Abb. 51.3

Bezeichnung	Artikel-Nr.
Ausschalhilfe.....	79-306-30
Ein- und Ausschalhilfe.....	29-306-32
Flanshmutter-Ratsche	
SW 27	29-800-10
SW 36	29-800-15

Ausschalecke

Funktionsweise der Ausschalhilfe/Ein- und Ausschalhilfe

Die Ausschalhilfe verfügt über 3 Sechskantmutter für Werkzeuge mit den Schlüsselweiten 27, 30 und 36. Die Ein- und Ausschalhilfe verfügt über eine Sechskantmutter mit der Schlüsselweite 36.

Durch Drehen der Sechskantmutter mit elektrischem Schrauber (Abb. 52.1), Ratschenschlüssel (Abb. 52.2) oder Schraubenschlüssel an der Spannschraube wird die Kniehebelstange der Ausschalecke nach oben gezogen (Abb. 52.5).

Die Funktion der Ausschalecke wird betätigt und die Ecke so von der Wand gelöst (Abb. 52.4).

Nach dem Versetztvorgang der Schachtschalung können die Ausschalecken mit der Ein- und Ausschalhilfe wieder in die Ausgangsposition zurückgeschraubt werden (Abb. 52.6).

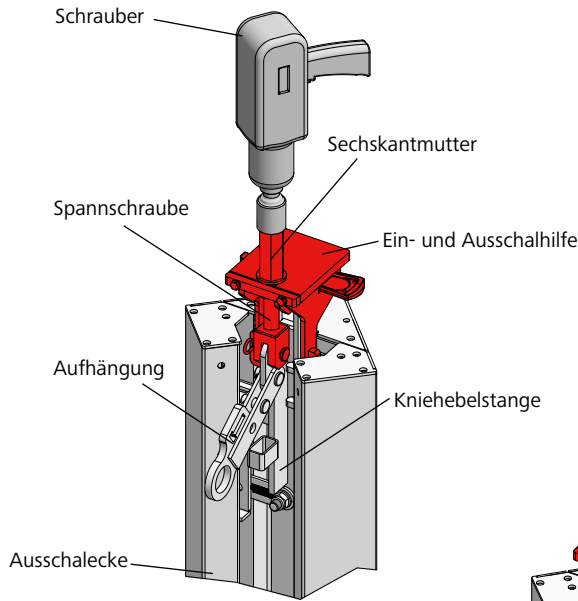


Abb. 52.1

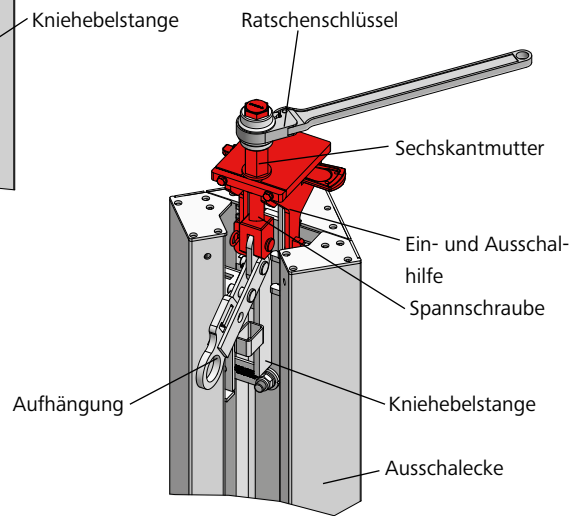


Abb. 52.2

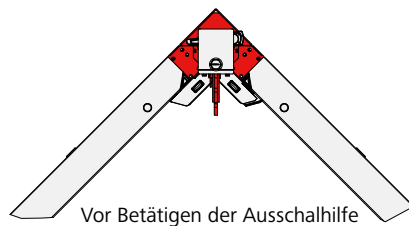


Abb. 52.3

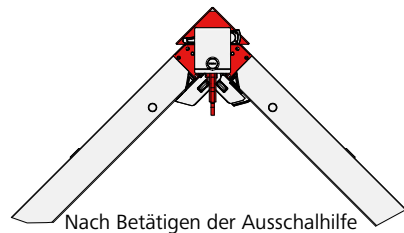


Abb. 52.4

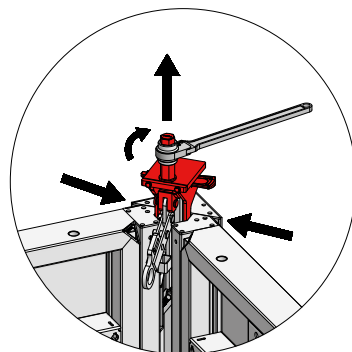


Abb. 52.5

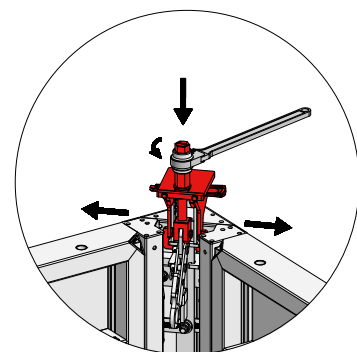


Abb. 52.6

Bezeichnung	Artikel-Nr.
Ausschalhilfe.....	79-306-30
Ein- u Ausschalhilfe.....	29-306-32
Flanschmutter-Ratsche	
SW 27	29-800-10
SW 36	29-800-15

Ausschalecke

Die ST-Ausschalecke kann auch als Hilfe zum Ausschalen eingesetzt werden. Durch Betätigen der Ausschalecke wird die Spannung der Elemente nach der Betonage gelöst.

Schritte

1. Nach der Betonage AS-Schalschlösser an Ausschalecke entfernen (Abb. 53.1).
2. ST-Ausschalecke betätigen (Abb. 53.2 und Seiten ST-XT-50 bis -52).
3. ST-Ausschalecke nach oben weg ziehen und Elemente ausschalen (Abb. 53.3).

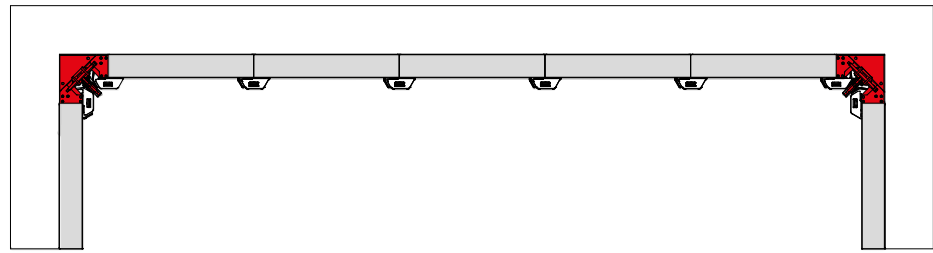


Abb. 53.1

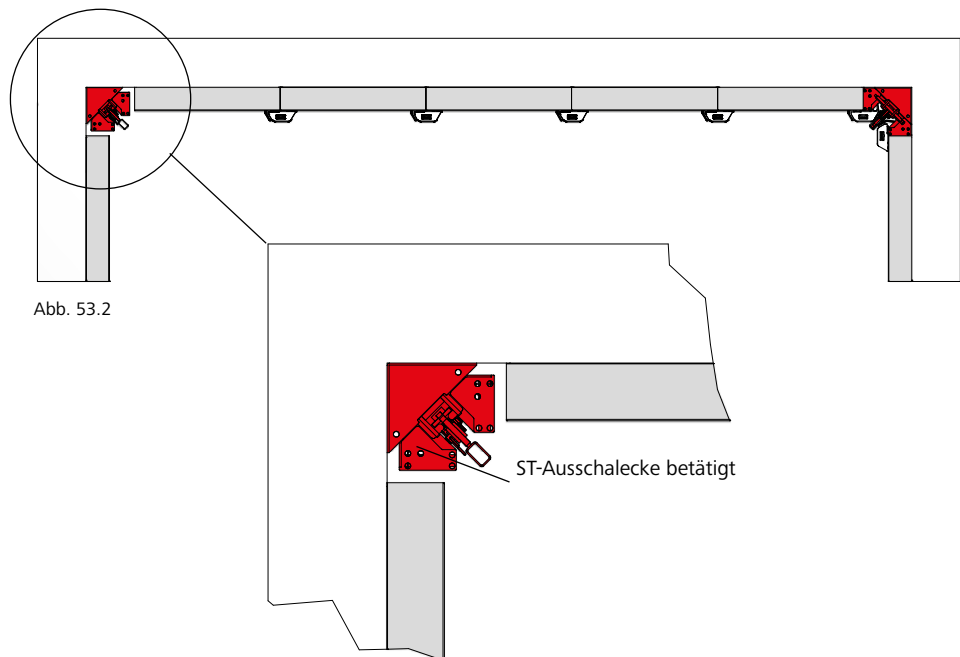


Abb. 53.2

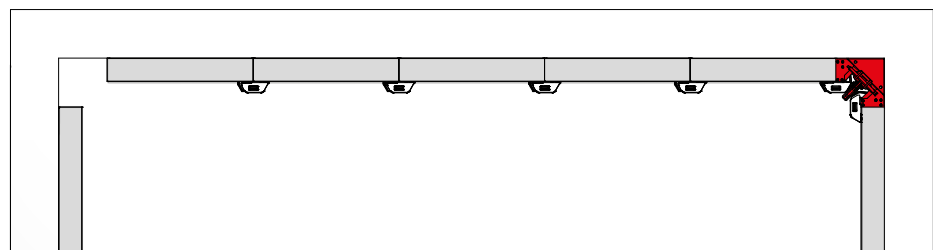


Abb. 53.3

Wandschalung

Längenausgleich

Ein Ausgleich bis 14 cm wird bauseits mit Passholz und Uni-Schalschlössern 22 hergestellt, bis 20 cm mit Passholz und Uni-Schalschlössern 28. Die Aussteifung erfolgt mit Richtschienen, die grundsätzlich an den Funktionsstreben der Elemente befestigt werden müssen (Abb. 54.1).

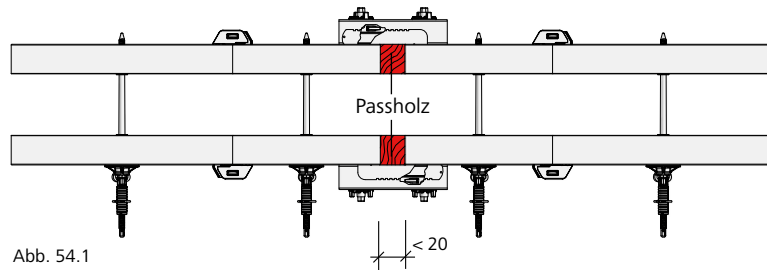


Abb. 54.1

Bei Ausgleichen ab 14 cm kann mit AS/ST-Ausgleichshölzern (Abb. 54.2 und 54.3) und entsprechend zugeschnittener Schalhaut eine Längen Anpassung hergestellt werden. Zur Aussteifung sind Richtschienen mit Flanschschrauben an der Funktionsstrebe (Abb. 54.2) oder der Ankerstelle (bei zweiseitiger Ankerung) anzubringen. Die Mindestanzahl der Richtschienen richtet sich nach der Anzahl der Ankerstellen/Elementhöhe. Max. Ausgleichsmaße siehe ST-XT-Tab. 55.3.

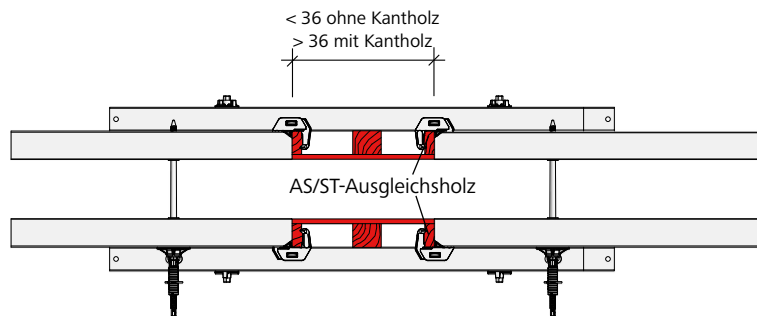


Abb. 54.2

Bei Störstellen wird die bauseitige Schalung mit AS/ST-Ausgleichshölzern und AS-Schalschlössern an den Elementen befestigt (Abb. 54.3 und 54.4).

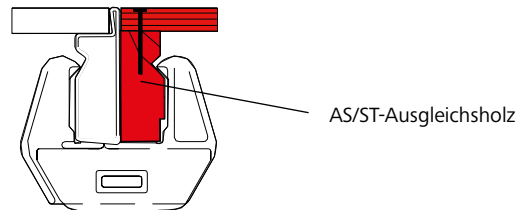


Abb. 54.3

Restmaße können im System mit einem bzw. zwei AS/ST-Passstücken-Alu geschlossen werden. Bei 2 nebeneinanderstehenden Passstücken wird das 2. um 180° gedreht. Die Passstücke besitzen Ankerstellen.

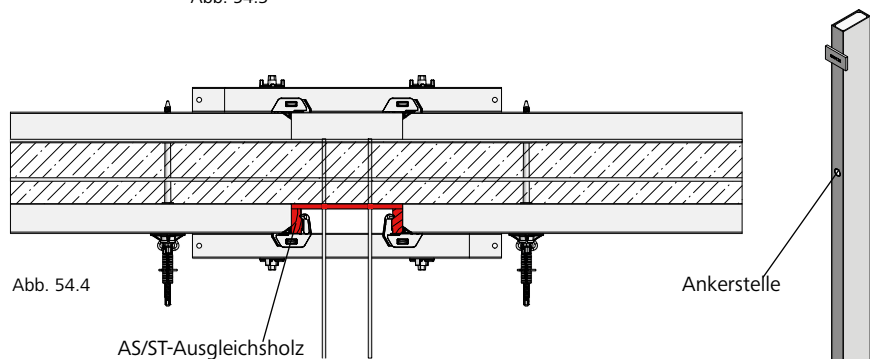


Abb. 54.4

Ankerstelle

AS/ST-Passstück Alu

Abb. 54.5

Bezeichnung	Artikel-Nr.
AS-Schalschloss.....	29-205-00
Uni-Schalschloss 22	29-400-85
Uni-Schalschloss 28	29-400-90
AS/ST-Ausgleichsholz	
330/21	29-200-07
270/21	29-200-03
135/21	29-200-05
SA 270/27	29-200-04
SA 135/27	29-200-06
AS/ST-Passstück-Alu 330/4	21-270-54
AS/ST-Passstück-Alu 330/5	21-270-58
AS/ST-Passstück-Alu 330/6	21-270-56
AS/ST-Passstück-Alu 330/8	21-270-57
AS/ST-Passstück-Alu 270/4	21-270-59
AS/ST-Passstück-Alu 270/5	21-270-60
AS/ST-Passstück-Alu 270/6	21-270-61
AS/ST-Passstück-Alu 270/8	21-270-62
AS/ST-Passstück-Alu 135/4	21-270-64
AS/ST-Passstück-Alu 135/5	21-270-65
AS/ST-Passstück-Alu 135/6	21-270-66
AS/ST-Passstück-Alu 135/8	21-270-67

Längenausgleich – Ausgleichsbreiten

Die maximale Ausgleichsbreite X für die Gurtung auf Ankerstellenlage (Abb. 55.1 und 55.2) und für Gurtung auf Funktionsstrebenlage wird abhängig vom zulässigen Frischbetondruck und dem Richtschienentyp ermittelt (Tab. 55.3).

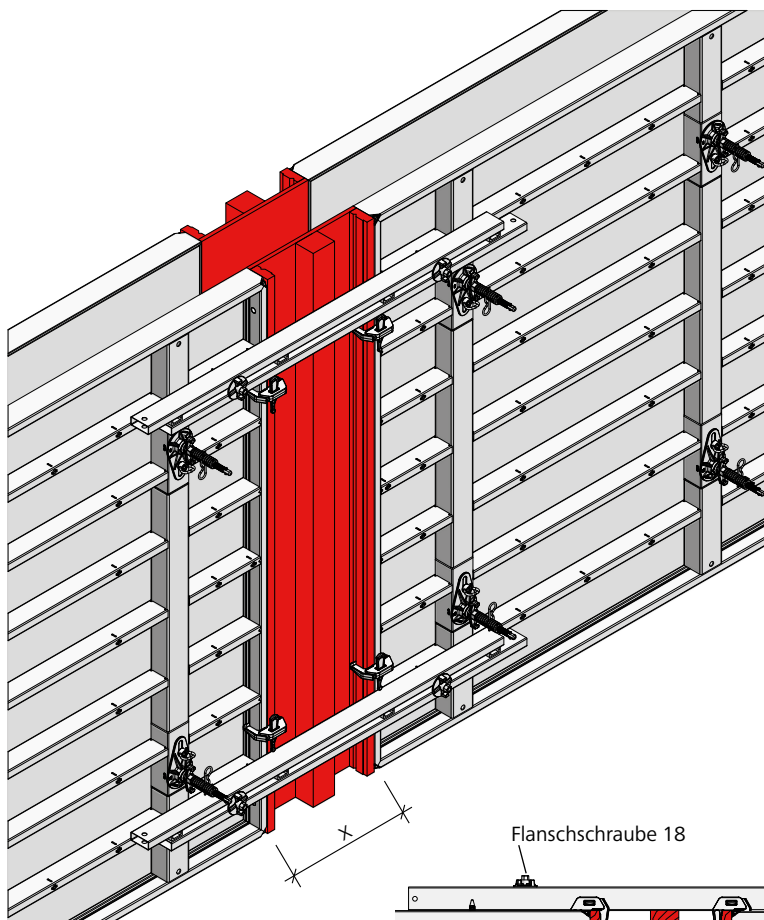


Abb. 55.1

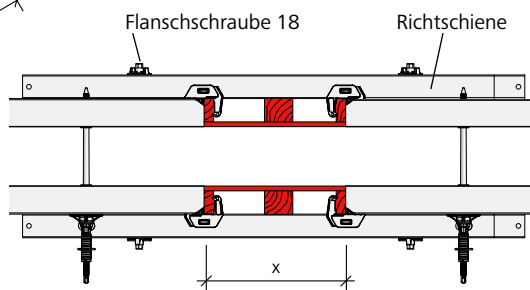


Abb. 55.2

Bei einem Frischbetondruck von $P_{bmax} = 60 \text{ kN/m}^2$ und Einhaltung der Zeilen 5 und 6 (vgl. Seite ST-XT-27) der DIN 18202 Toleranzen im Hochbau können folgende Restmaße (in cm) überbrückt werden:

Richtschiene	Restmaß x auf Ankerstelle	Restmaß x auf Funktionsstrebe
AS-RS 50	35	25
AS-RS 125	70	70
AS-RS 200	80	80
M-RS 180	80	100
M-RS 250	80	110
M-RS 450	125	175

Tab. 55.3

Bezeichnung	Artikel-Nr.
AS-Richtschiene 200	29-201-80
AS-Richtschiene 125	29-201-75
AS-Richtschiene 50	29-201-73
M-Richtschiene 450 verstärkt	29-402-38
M-Richtschiene 450	29-402-40
M-Richtschiene 250	29-402-50
M-Richtschiene 180	29-400-92
Flanschschraube 18	29-401-10

Wandschalung

T-Wandanschluss

Ein T-Wandanschluss kann mit zwei ST-Innenecken (IE) hergestellt werden (Abb. 56.1).

Je nach Wandstärke werden dem Inneneck gegenüber an der langen Wandseite Passhölzer in entsprechender Stärke eingesetzt (Abb. 56.1, 56.2 und Tab. 56.3).

Am Inneneck anschließend sind StarTec XT-Elemente der Breite 30 cm einzuplanen (Abb. 56.1 und 56.2).

Zur Tragfähigkeit und den maximal zulässigen Ausgleichsbreiten der Richtschienen beachten Sie die Tab. 3 auf Seite ST-XT-55.

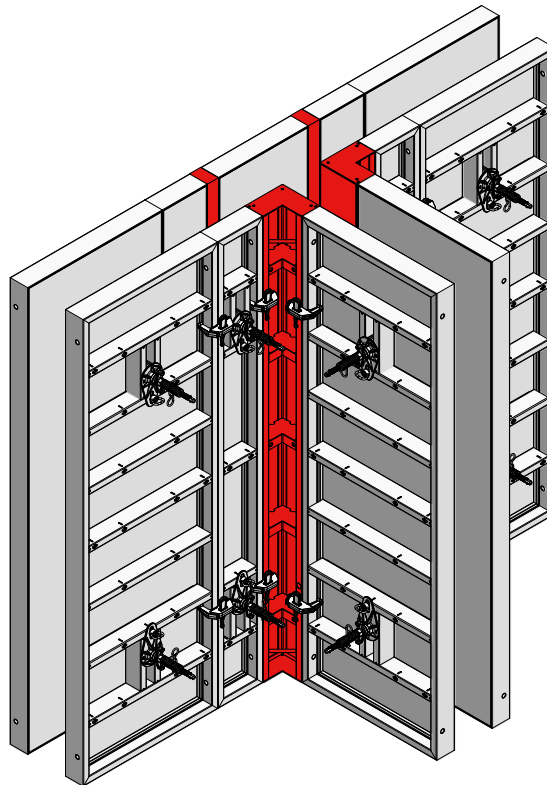


Abb. 56.1

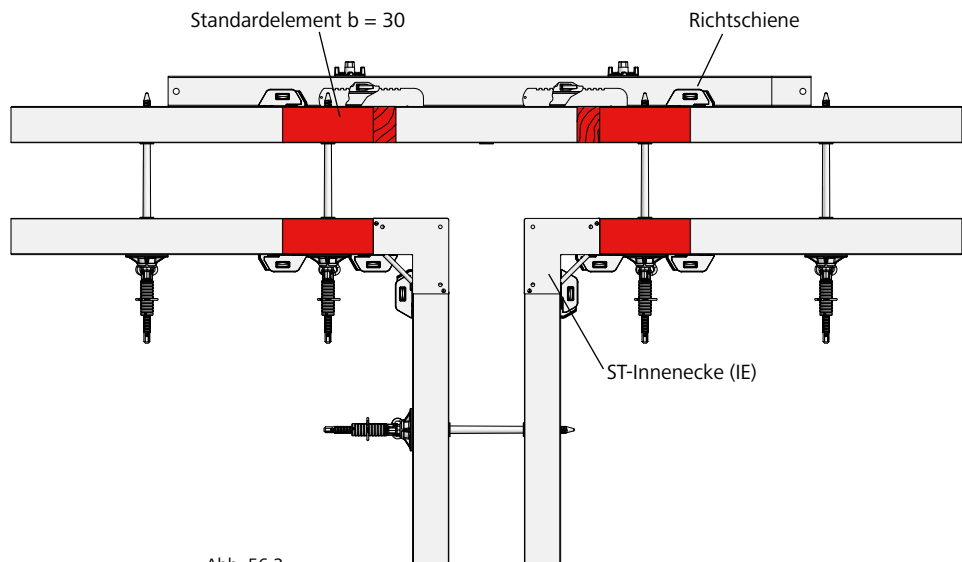


Abb. 56.2

Bezeichnung	Artikel-Nr.
AS-Schalschloss.....	29-205-00
Uni-Schalschloss 22	29-400-85
Uni-Schalschloss 28	29-400-90
AS-Richtschiene 200	29-201-80
AS-Richtschiene 125	29-201-75
AS-Richtschiene 50	29-201-73
M-Richtschiene 450	29-402-40
M-Richtschiene 250	29-402-50
M-Richtschiene 180	29-400-92
M-Querausrichter 44.....	29-401-02
Flanschschraube 18	29-401-10

Wandstärke (in cm)	Element (den IE gegenüber)	Passholz
20	ST XT 60	10 (2 x 5)
25	ST 75	–
25	ST XT 60	15 (2 x 7,5)
30	ST XT 60	20 (2 x 10)

Abb. 56.3

T-Wandanschluss – Unterschiedliche Wandstärken

Ein T-Wandanschluss mit unterschiedlichen Wandstärken kann mit zwei ST-Innenecken und Passhölzern oder Ausgleichshölzern mit entsprechend zugeschnittener Schalhaut hergestellt werden (Abb. 57.1 und 57.2).

Zur Tragfähigkeit sind die maximal zulässigen Ausgleichsbreiten der Richtschienen zu beachten (siehe Tab. 3 auf Seite ST-XT-55).

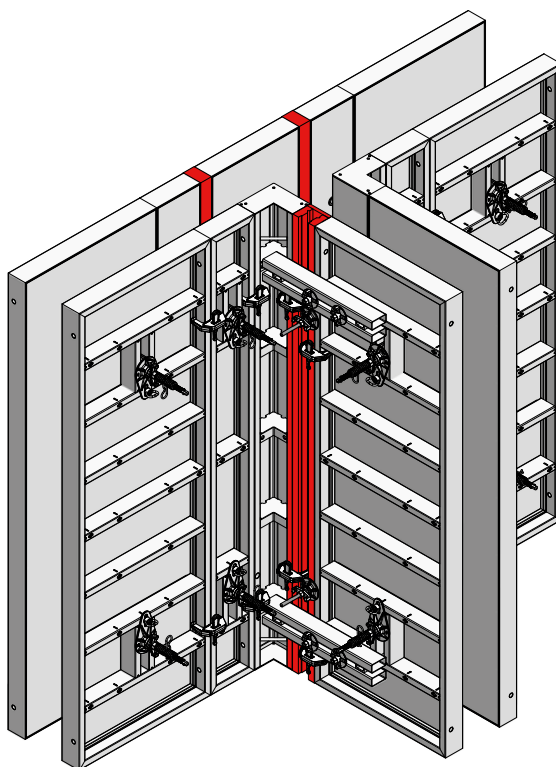


Abb. 57.1

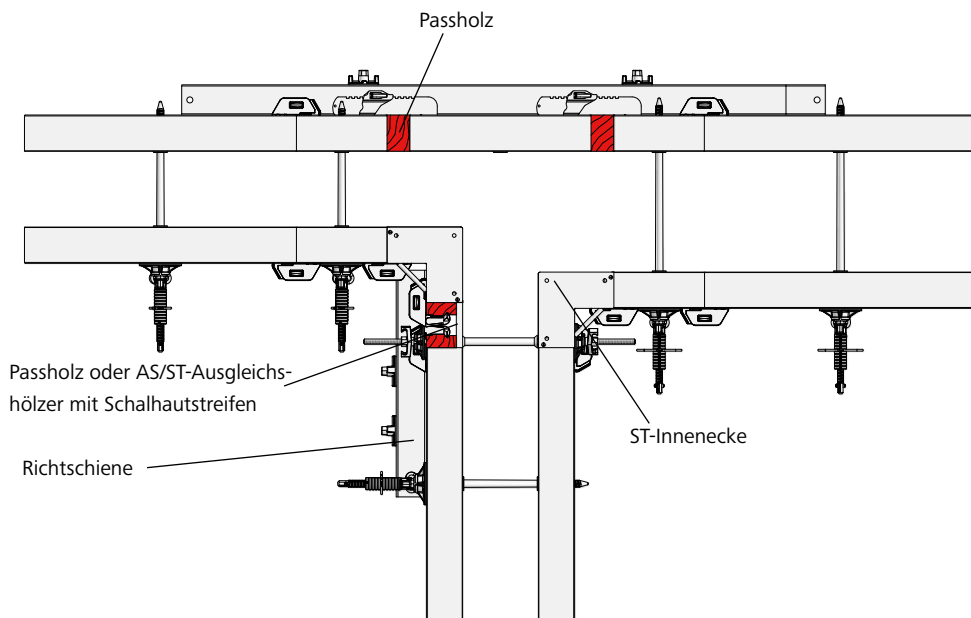


Abb. 57.2

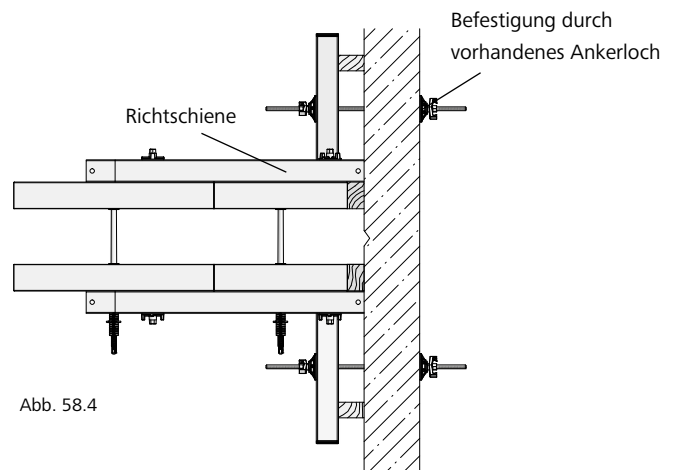
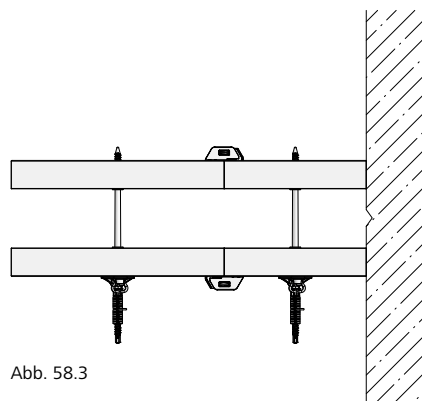
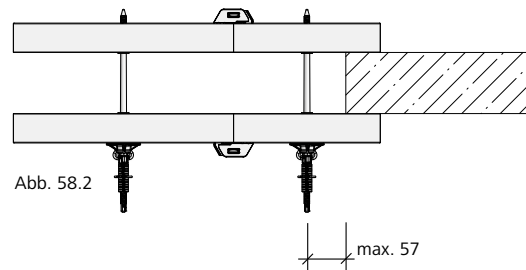
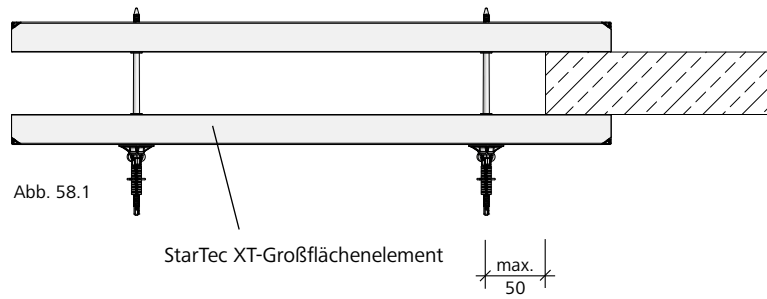
Bezeichnung	Artikel-Nr.
AS-Schalschloss.....	29-205-00
Uni-Schalschloss 22	29-400-85
Uni-Schalschloss 28	29-400-90
AS-Richtschiene 200	29-201-80
AS-Richtschiene 125	29-201-75
AS-Richtschiene 50	29-201-73
M-Richtschiene 450 verstärkt.	29-402-38
M-Richtschiene 450	29-402-40
M-Richtschiene 250	29-402-50
M-Richtschiene 180	29-400-92
Uni-Schalschloss 22	29-400-85
Uni-Schalschloss 28	29-400-90
M-Querausrichter 44.....	29-401-02
Flanschschraube 18	29-401-10
AS/ST-Ausgleichsholz 330/21 .	29-200-07
AS/ST-Ausgleichsholz 270/21 .	29-200-03
AS/ST-Ausgleichsholz 135/21 .	29-200-05

Wandanschluss

Durch die innenliegenden Ankerstellen aller Elementbreiten der StarTec XT können Taktanschlüsse an bestehende Wände problemlos realisiert werden (Abb. 58.1 und 58.2).

Die Abbildungen 58.3 und 58.4 zeigen weitere Möglichkeiten für einen Wandanschluss. Je nach Wandanordnung und Baustellengegebenheit variiert die jeweils optimale Lösung.

Grundsätzlich ist darauf zu achten, dass die Schalung fest an die bestehende Wand angepresst und lückenlos an ihr befestigt wird, um Ausblutungen und Absätze zu vermeiden (Abb. 58.4).



Wandschalung

Wandversprung

Wandversprünge bis 10 cm lassen sich durch Zurücksetzen des jeweiligen Standardelementes schalen (Abb. 59.1).

Ab einem Wandversprung von 13 cm bis 23 cm sind ST-Innenecken zu verwenden (Abb. 59.2).

Die Verbindung der Elemente erfolgt unter Verwendung bauseitiger Distanzhölzer mit dem Uni-Schloss 22 (Abb. 59.3 und 59.4).

In allen Fällen sind zur Aussteifung Richtschienen erforderlich (Abb. 59.1 und 59.2).

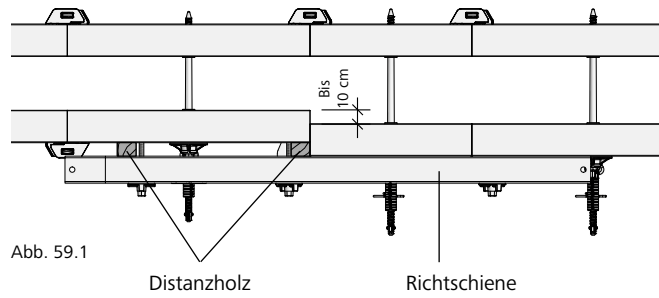


Abb. 59.1

Distanzholz

Richtschiene

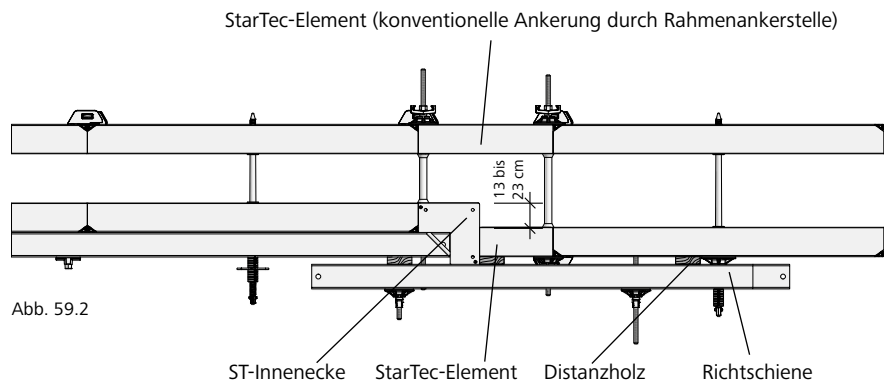


Abb. 59.2

StarTec-Element (konventionelle Ankerung durch Rahmenankerstelle)

ST-Innenecke

StarTec-Element

Distanzholz

Richtschiene

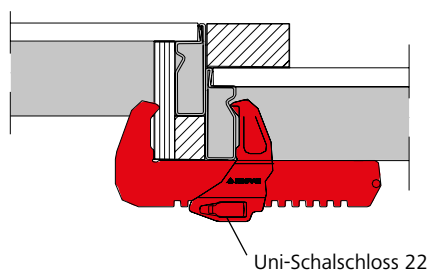


Abb. 59.3

Uni-Schloss 22

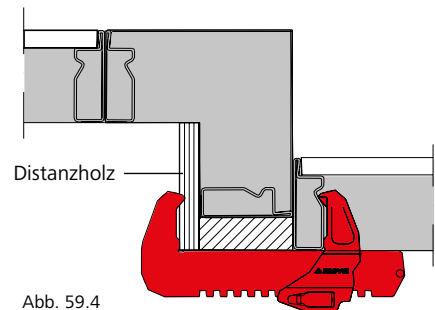


Abb. 59.4

Distanzholz

Bezeichnung	Artikel-Nr.
Uni-Schloss 22	29-400-85
Uni-Schloss 28	29-400-90

Stirnabschalung

Außenecke und Standardelement

Stirnabschalungen können mit AS/ST-Außenecken und Standardelementen (Abb. 60.1, 60.3 und 60.4) hergestellt werden.

→ Ab einer Betonierhöhe 270 cm und einem Abstand von 50 cm bis zur ersten Ankerstelle sind zusätzliche Gurtungen erforderlich.

→ Bei Verwendung von StarTec XT-Elementen der Breite 135 cm sind zusätzliche Gurtungen erforderlich.

→ Pro Ankerstellenlage wird eine Gurtungslage verwendet. Eine Gurtungslage besteht aus beidseitig einer Richtschiene mit je 2 Flansschrauben 18 an den Funktionsmuttern des Elementes befestigt.

Die erforderliche Anzahl der Schalschlösser an der AS/ST-Außenecke und am ersten Elementstoß entnehmen Sie der Tab. 60.2.

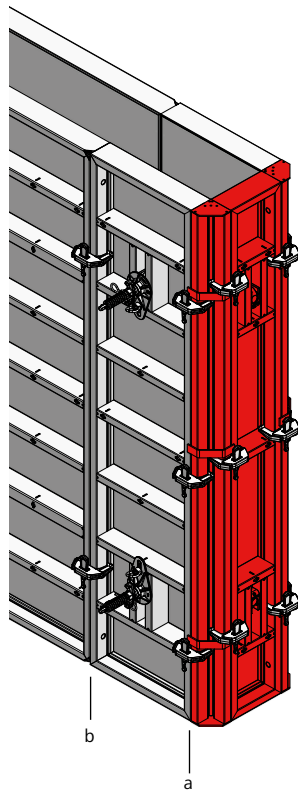


Abb. 60.1

Betonierhöhe	Anzahl AS-Schalschlösser	
	Ecke (a)	Elementstoß (b)
h = 0,90 m	2	2
h = 1,35 m	2	2
h = 2,70 m	3	2
h = 3,30 m	4	3
h = 4,05 m	5	4
h = 4,65 m	6	5
h = 5,40 m	6	5

Tab. 60.2

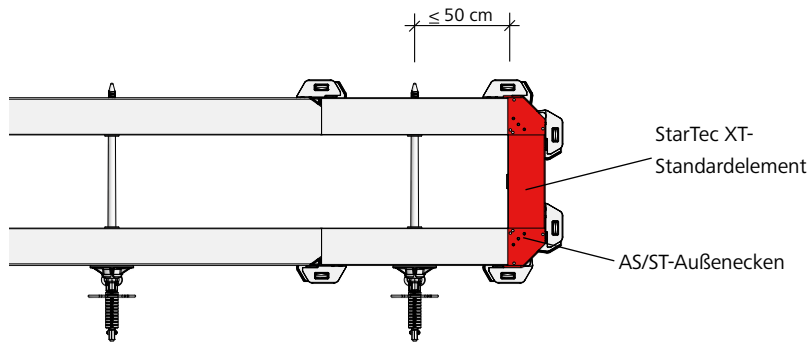


Abb. 60.3

Zusätzliche Gurtung erforderlich:

→ Ab Betonierhöhe 270 cm und einem Abstand von 50 cm bis zur ersten Ankerstelle.

→ Bei Verwendung von Elementen mit der Breite 135 cm.

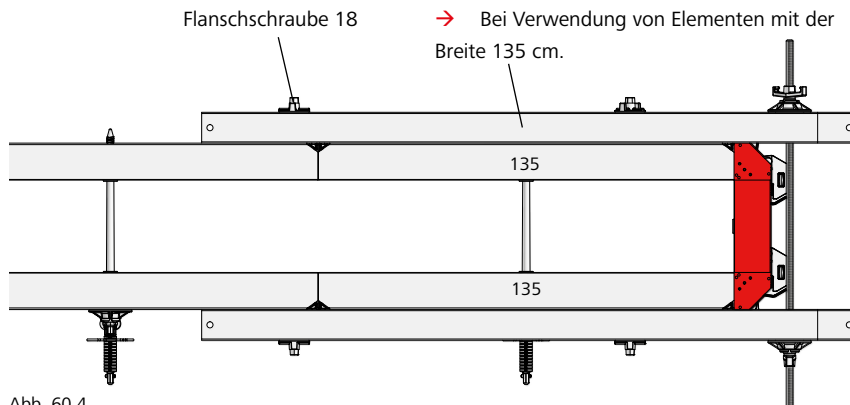


Abb. 60.4

Bezeichnung	Artikel-Nr.
AS-Schalschloss.....	29-205-00

Wandschalung

Stirnabschalung

Stirnabschalungen sind entweder mit Abschalbügel oder Stirnanker und Richtschiene herzustellen.

Abschalbügel

Für Wandstärken bis 40 cm (40/60) bzw. 30 cm (23/40). Pro Ankerstellenlage wird:

→ 1 Abschalbügel eingesetzt. Er wird in Höhe der Ankerstellen angebracht (Abb. 61.1).

Stirnanker und Richtschiene

Pro Ankerstellenlage sind:

- 2 Stirnanker 23/40
- 2 Flanschmutter 100
- 1 Richtschiene

zu verwenden. Außerhalb des Elementes ist pro Ankerstellenlage:

- 1 Ankerstab DW 15
- 2 Uni-Kralle
- 2 Flanschmutter 100 erforderlich.

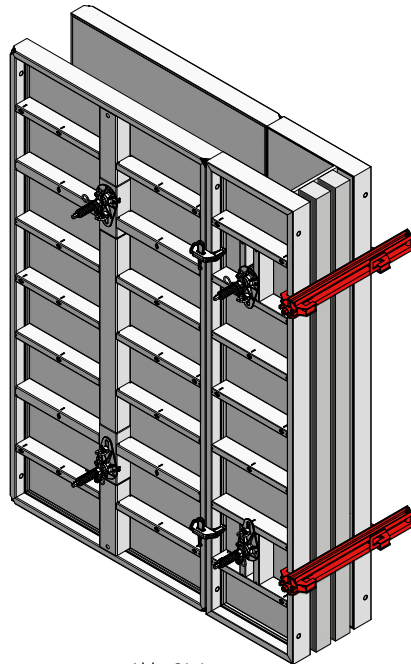


Abb. 61.1

Bis WS 40 cm mit Abschalbügel 40/60
Bis WS 30 cm mit Abschalbügel 23/40

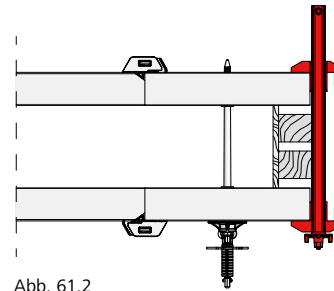


Abb. 61.2

Achtung

DW-Stäbe dürfen nicht für Stirnabschalungen benutzt werden, wenn sie auf Abscheren beansprucht werden.

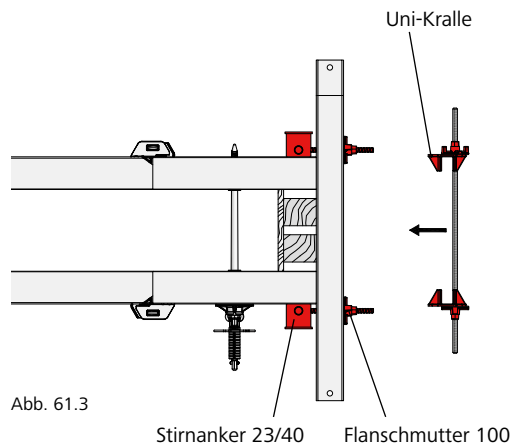


Abb. 61.3

Stirnanker 23/40 Uni-Kralle
Flanschmutter 100

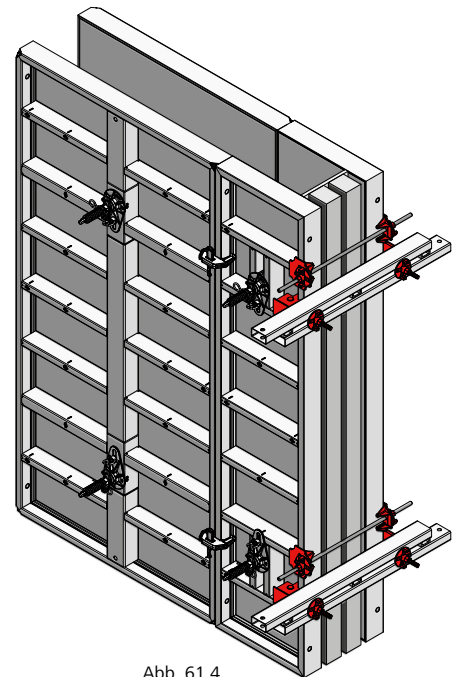


Abb. 61.4

Bezeichnung	Artikel-Nr.
Abschalbügel 40/60	29-105-50
Abschalbügel 23/40	29-105-45
Uni-Kralle.....	29-901-41
Stirnanker 23/40 gelb	79-402-85
Flanschmutter 100.....	29-900-20
AS-Richtschiene 50	29-201-73
AS-Richtschiene 125	29-201-75
Ankerstab DW 15/90	29-900-80

Wandschalung

Pfeilervorlage

Herkömmliche Pfeilervorlagen lassen sich schnell mit ST-Innenecken, Standardelementen und, bei Bedarf, Distanzhölzern und, bei Bedarf, Distanzhölzern schalen. Zwecks Stabilität sind Abschalbügel und Richtschienen anzubringen (Abb. 62.1 bis 62.3). Je nach gewünschter Wandstärke sind auch auf der der Pfeilervorlage gegenüberliegenden Wandseite Passhölzer und Richtschienen erforderlich (Abb. 62.2).

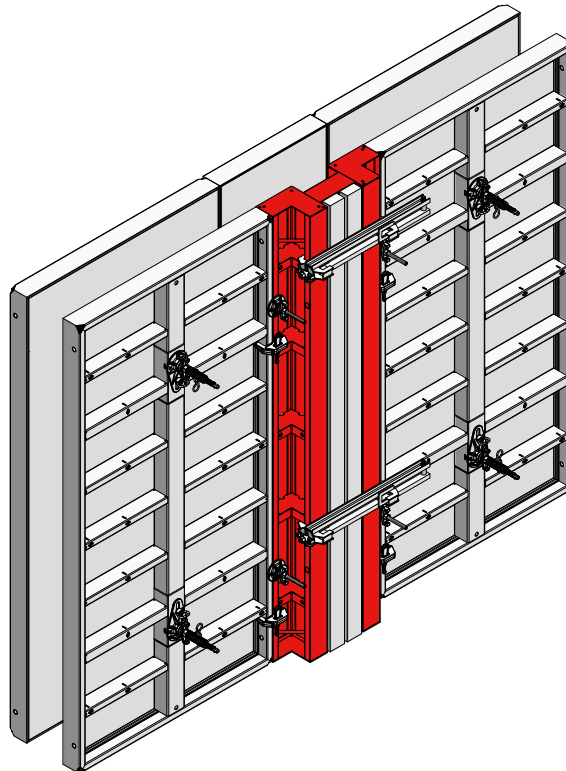


Abb. 62.1

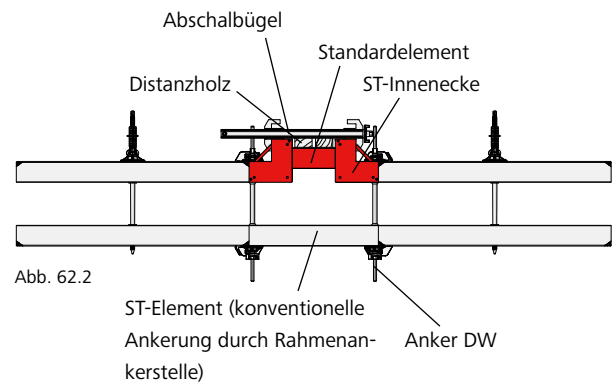


Abb. 62.2

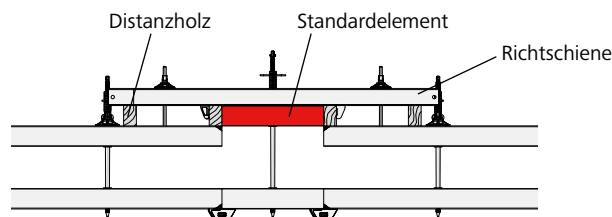


Abb. 62.3

Bezeichnung	Artikel-Nr.
Abschalbügel 40/60	29-105-50
Abschalbügel 23/40	29-105-45

Wandschalung

Höhenversatz

Das Schalschloss kann an jeder Stelle des Elementstoßes zwischen den Querstreben angebracht werden (Abb. 63.1), die Rasterunabhängigkeit ermöglicht problemlose Elementverbindungen ohne weiteres Zubehör. Stehende, liegende und höhenversetzte Elemente werden – auch bei schiefen Ebenen – mit dem AS-Schalschloss kraftschlüssig verbunden.

Ein bauseitiger Restmaßausgleich wird mit Ausgleichshölzern und einer entsprechend zugeschnittenen alkus Schalhaut oder Holzplatte hergestellt. Bei Bedarf werden Kanthölzer zum Aussteifen verwendet. Für einen Ausgleich größer als 36 cm ist eine mittige Unterstützung der Schalhaut mit einem Kantholz erforderlich.

Zum Befestigen der Kanthölzer und Schalhaut reicht das AS-Schalschloss. Bei Ausgleichshölzern die Beschreibung auf Seite ST-XT-55 beachten. Es können Richtschienen und/oder Distanzhölzer erforderlich sein.

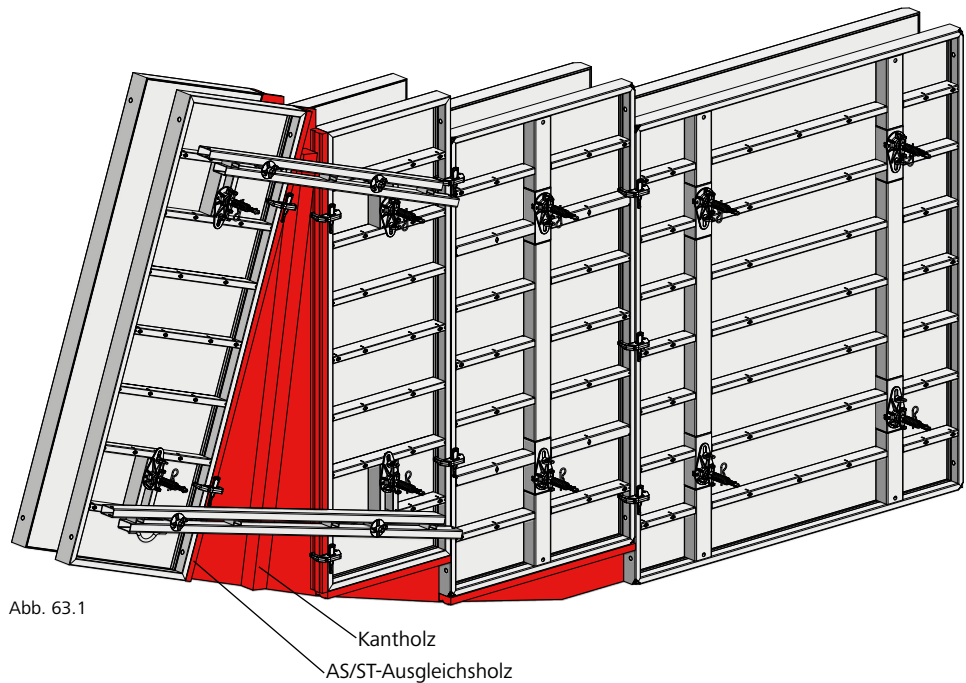


Abb. 63.1

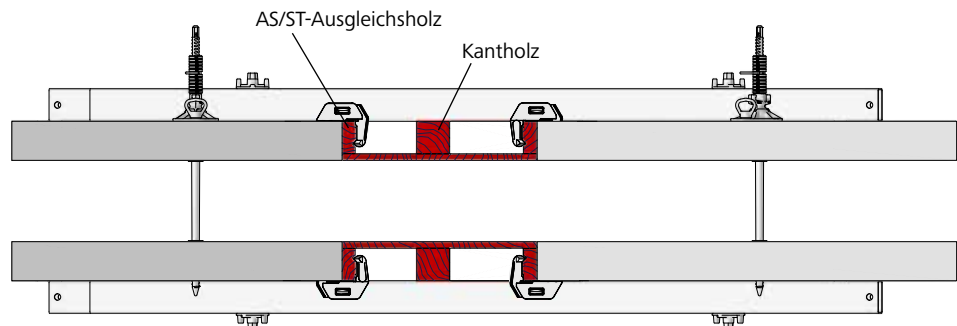


Abb. 63.2

Bezeichnung	Artikel-Nr.
Uni-Schalschloss 22	29-400-85
Uni-Schalschloss 28	29-400-90
AS/ST-Ausgleichsholz 330/21 .	29-200-07
AS/ST-Ausgleichsholz 270/21 .	29-200-03
AS/ST-Ausgleichsholz 135/21 .	29-200-05

Wandschalung

Liegender Einsatz

Für das Schalen von Fundamenten, Aufkantung und Schalungsaufgaben mit integriertem Fugenband bietet die StarTec XT verschiedene baustellengerechte Lösungen.

Durch die mittige Ankerstelle kann das Element problemlos liegend eingesetzt werden (Abb. 64.1 und 64.3). Ggf. ist zur Stabilisierung im Bereich des oberen Ankers der Distanzhalter (Abb. 64.6) oder ein Drängebrett einzuplanen. Der Distanzhalter ist für die Wandstärken 20 und 24, sowie 25 und 30 cm verfügbar.

Soll kein Ankerloch im Bauteil zurückbleiben, können Fundamentband und -spanner unter dem Schalelement (Abb. 64.2 und 64.4) eingesetzt werden. Der Spanner wird mittels Keilklemmung an der Schalung fixiert. Die max. Abstände der Fundamentspanner sind einzuhalten (Tab. 64.5).

Als obere Ankerstelle kann die Uni-Kralle eingesetzt werden. Pro Ankerstelle werden:

2 Uni-Kralen, 1 Ankerstab DW und 2 Flanschnuttern 100 benötigt (Abb. 64.1 bis 64.4).

Der Einsatz eines Rillenrohres ist zweckmäßig. Es dient als Abstandhalter und als Schutz des Ankers vor Verschmutzungen.

Das Ausgleichsblech 12 (55x55) dient zum Ausgleich zwischen Fundamentschalungen mit der max. Fundamentschalungshöhe von 55 cm (Abb. 64.7). Die max. Ausgleichsbreite beträgt 55 cm.

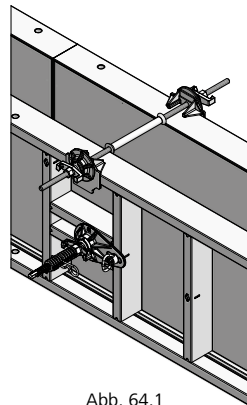


Abb. 64.1

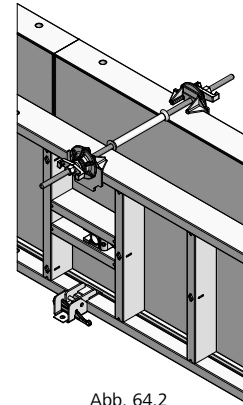


Abb. 64.2

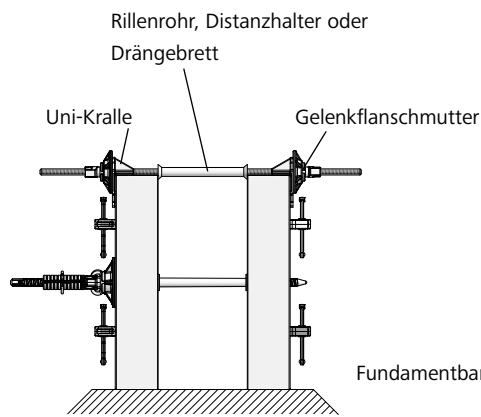


Abb. 64.3

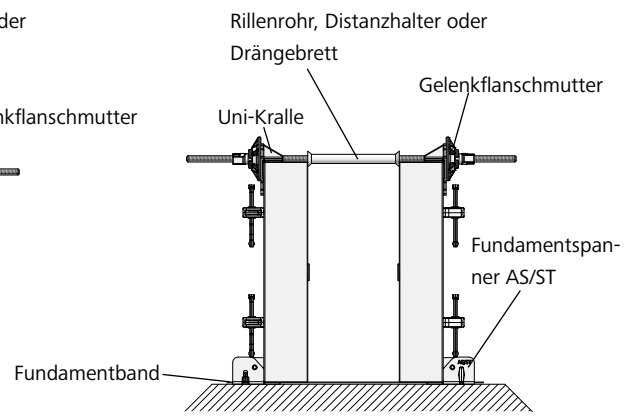


Abb. 64.4

Max. Abstand Fundamentspanner	
Betonierhöhe 75 cm	185 cm
Betonierhöhe 100 cm	120 cm
Betonierhöhe 125 cm	70 cm

Tab. 64.5

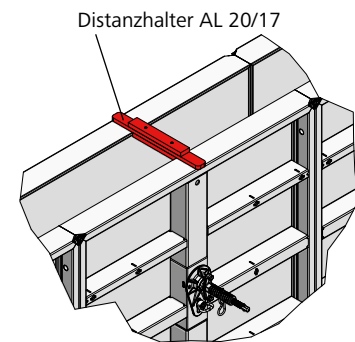


Abb. 64.6

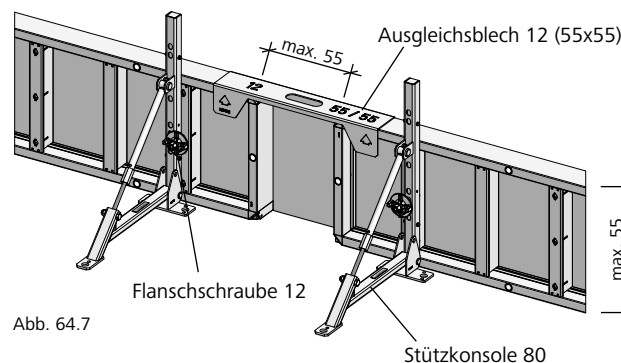


Abb. 64.7

Bezeichnung	Artikel-Nr.
Druckspreize	79-105-70
Uni-Kralle	29-901-41
Fundamentband	29-307-50
Fundamentspanner AS/ST	29-307-70
Wagen für Fundamentband	29-307-55
Ausgleichsblech 12	29-201-17
Stützkonsole 80	29-921-35
Flanschschraube 12	29-900-70
Distanzhalter 20/24 AL20/17	29-901-52
Distanzhalter 25/30 AL20/17	29-901-62

Auf-/Unterstockung

Alle StarTec XT-Elemente können stehend oder liegend aufgestockt werden. Ihre freie Kombinierbarkeit erlaubt eine wirtschaftliche Breiten- und Höhenanpassung im Raster von max. 30 cm (siehe Seite ST-XT-11). Die Verbindung erfolgt immer mit dem AS-Schloss (siehe Seite ST-XT-14). Die umlaufenden Sicken an den Elementen ermöglichen eine stufenlos positionierbare Schalenschlossverbindung.

→ Bei Aufstockungen sind zur Elementaussteifung Richtschiene erforderlich (Tab. 65.3). Bei Schalungshöhen über 8,10 m wenden Sie sich an unsere Anwendungstechnik. Das Gesamtgewicht der Aufstockungseinheit ist in Abhängigkeit der Tragfähigkeit der Kranhaken einzuhalten (siehe Seite ST-XT-67).

→ Bei Aufstockung mit einem maximal 30 cm breiten Element muss nicht durch die Ankerstellen des aufgestockten Elementes geankert werden, sofern eine eventuelle Arbeitsbühne am Element darunter befestigt wird (Abb. 65.2). Wird jedoch am aufgestockten Element eine Arbeitsbühne befestigt, muss durch die oberste Ankerstelle geankert werden. Hier kann zum Verankern alternativ eine Uni-Kralle zusammen mit einem Anker und einer Flanschmutter 100 verwendet werden.

→ Zum Unterstocken besonders geeignet sind die Elemente 135/240 und 135/330. Der horizontale Elementstoß wird dabei mit 2 (Abb. 65.4) oder 3 M-Richtschiene 180 (Abb. 65.5) belegt und mit je 3 Flanschschrauben 18 an der Funktionsmutter befestigt.

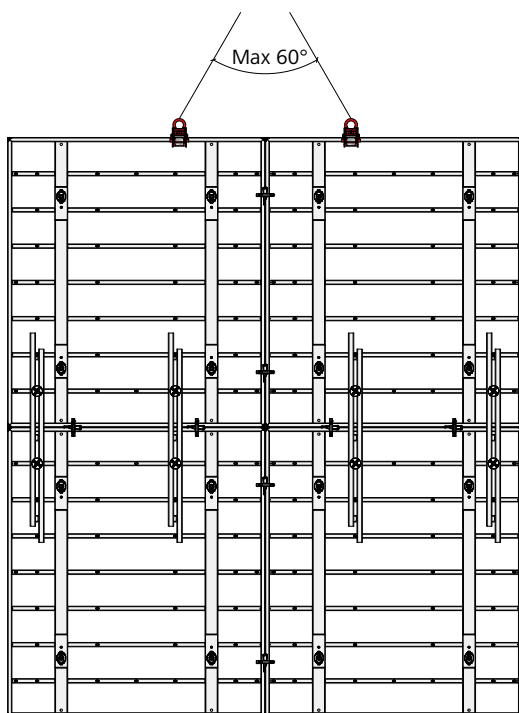


Abb. 65.1

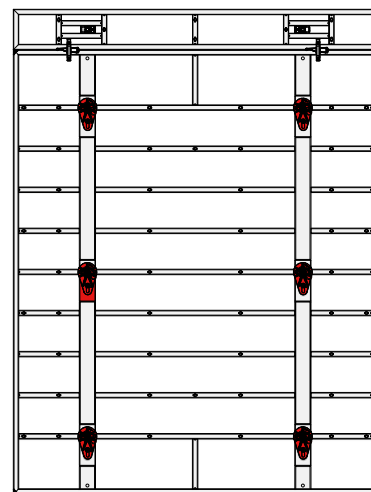


Abb. 65.2

Schalungshöhe	Richtschiene pro horizontalem Stoß für eine Breite von 1,35 m	
	Richtschiene	Anzahl
bis 5,40 m	M 180	1
bis 8,10 m	M 250	1

Tab. 65.3

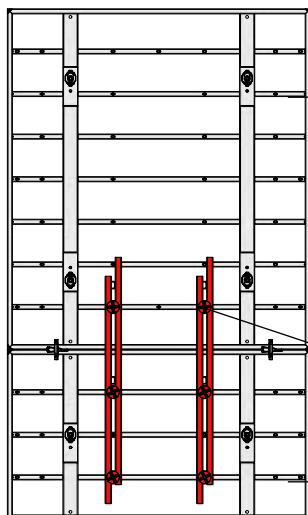


Abb. 65.4

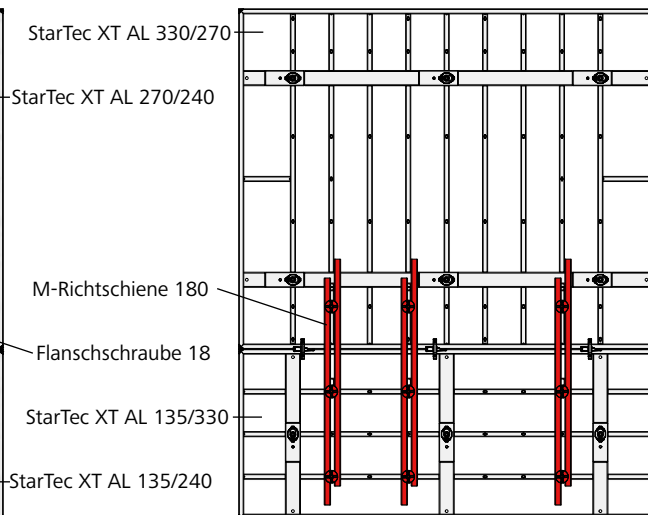


Abb. 65.5

Bezeichnung	Artikel-Nr.
M-Richtschiene 180	29-400-92
M-Richtschiene 250	29-402-50
Flanschschraube 18	29-401-10

Aussteifung von Einheiten

Für eine optimale Lastverteilung ist die Verwendung von Großflächenelementen sinnvoll (Abb. 66.1).

Werden 3 und mehr Elemente mit einer mittigen Ankerstelle (Elementbreiten 135 cm und kleiner) nebeneinander angeordnet, erfolgt die Aussteifung der Einheit mit einer AS Richtschiene 125 an der untersten Funktionsstrebe des Elementstoßes (Abb. 66.2 und 66.3).

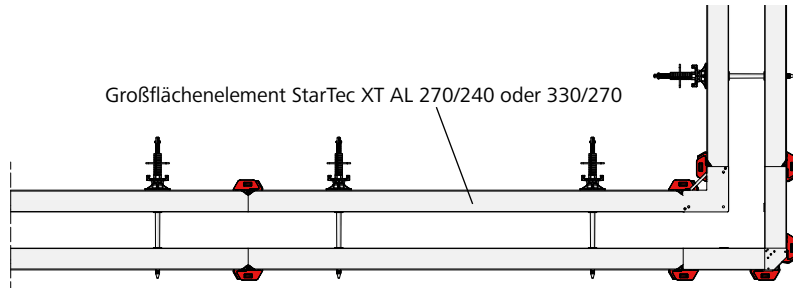


Abb. 66.1

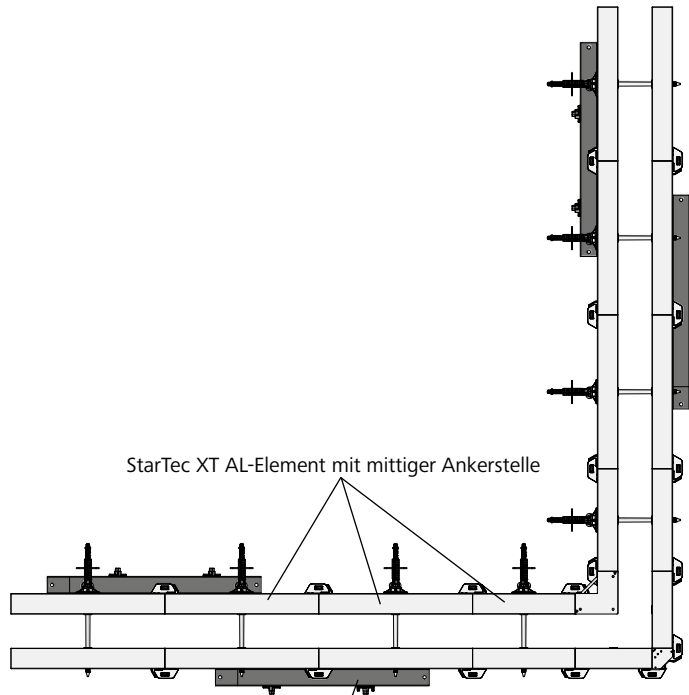


Abb. 66.2

AS-Richtschiene 125

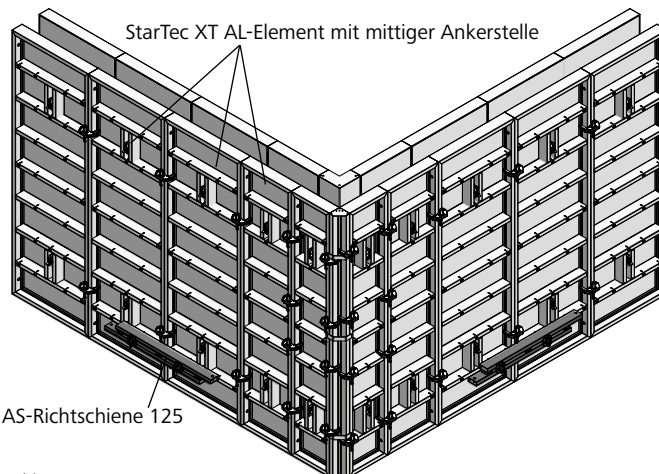


Abb. 66.3

Bezeichnung	Artikel-Nr.
AS-Richtschiene 125	29-201-75
Flanschschraube 18	29-401-10

Wandschalung

Umsetzen mit dem Kran

Pro Transporteinheit sind immer 2 AS-Kranhaken mit einer Tragfähigkeit von 15 kN (1,5 t) symmetrisch zum Lastschwerpunkt anzubringen (Abb. 67.1 und 67.2)!

Der Spreizwinkel des Krangehänges darf 60° nicht überschreiten.

Bei liegend eingesetzten Elementen muss der Kranhaken über einer Querstrebe angeschlagen werden, um ein Verrutschen zu verhindern (Abb. 67.1).

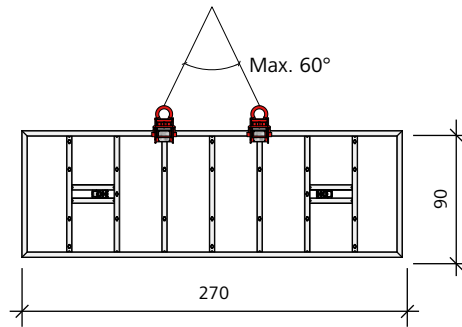


Abb. 67.1

Das Gesamtgewicht der Elementeinheit darf die zulässige Tragfähigkeit der Kranhaken (2 x 15 kN = 30 kN oder 3 t) nicht überschreiten.

Abb. 67.1

Größe Element:

2,70 x 0,90 m = 2,43 m²

Gewicht:

StarTec XT = 116 kg

Abb. 67.2

Größe Elementeinheit 2,70 m x

4,80 m

= 12,96 m²

Gewicht 815 kg

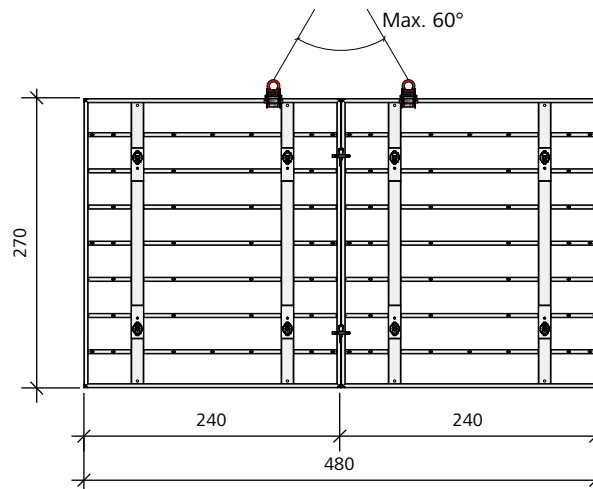


Abb. 67.2

Umsetzen mit dem Kran

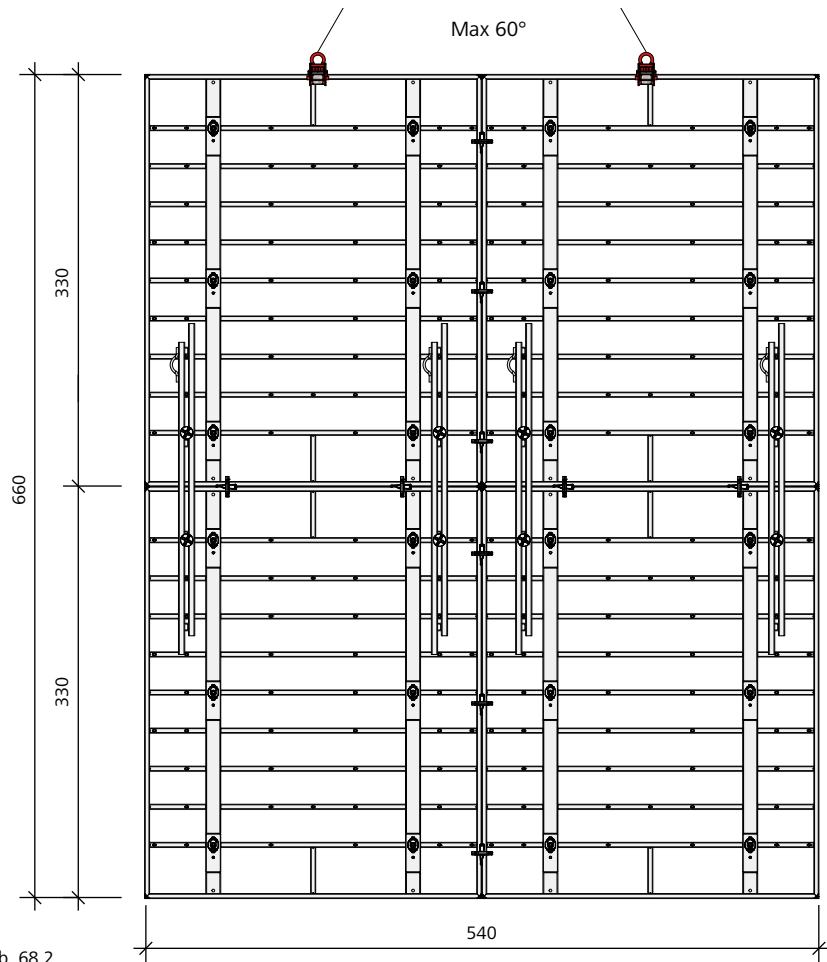
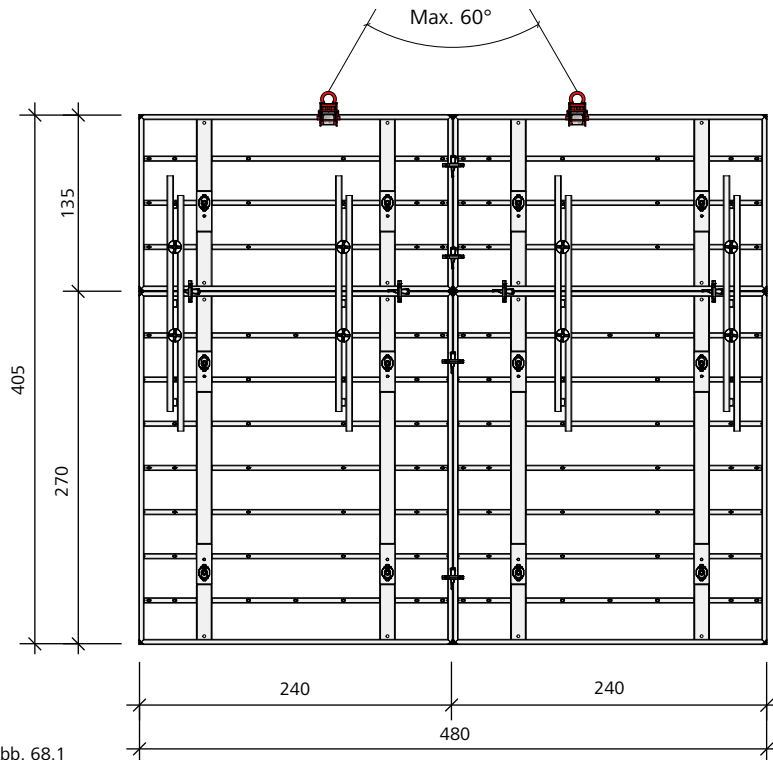
Damit beim großflächigen Kranversatz für das Ablegen und Aufnehmen die nötige Biegesteifigkeit in beide Richtungen erreicht wird, werden Richtschienen mit Flanschschrauben an den Elementen befestigt (Abb. 68.3).

Abb. 68.1

Elementeinheit StarTec mit alku-Platte. Größe: 4,80 x 4,05 m = 19,44 m²
Gewicht: 1165 kg.

Abb. 68.2

Elementeinheit StarTec mit alku-Platte. Größe: 5,40 x 6,60 m = 35,64 m².
Das Gewicht inkl. 4 Richtschienen 250 beträgt 2396 kg.



Stützenschalung – Standardelement

Mit Außenecken und Standardelementen können Stützen bis 50 cm Kantenlänge und 405 cm Betonierhöhe geschalt werden.

Die Anzahl der erforderlichen Schalschlösser ist der Tab. 69.1 zu entnehmen.

Bei größeren Querschnitten und Höhen erfordert der höhere Frischbetondruck zusätzliche Gurtungen mit Richtschienen (Tab. 69.1). Die Richtschienen sind mit je 2 Flanschschrauben 18 an den Funktionsstreben der Elemente rundum, d.h. auf allen 4 Seiten, zu fixieren. Mit der Gurtung ist grundsätzlich an der untersten Funktionsstrebenlage zu beginnen (Abb. 69.6 bis 69.8). DIN 18218 (Frischbetondruck) und DIN 4235 (Verdichten von Beton durch Rütteln) sind zu beachten.

Im Fundamenteinsatz können Fundamente bis 135 cm Kantenlänge und 135 cm Höhe mit 2 Schalschlössern auf die Höhe geschalt werden.

ST-Stützenschalung					
Schalungshöhe h [cm]	Anzahl der Gurtungen von unten nach oben				Anzahl der AS-Schalschlösser
	Stützenquerschnitt [cm]				
	bis 50	75	90	135	
135	-	-	-	-	2
270	-	-	-	-	4
270 + 135 = 405	-	1	1	1	(5 + 2) = 7
270 + 270 = 540	1	1	1	1	(5 + 5) = 10
270 + 270 + 135 = 675	1	2	2	3	(5 + 5 + 2) = 12
270 + 270 + 270 = 810	2	3	3	4	(5 + 5 + 5) = 15

Tab. 69.1

Bei allen Standardelementen gilt für den Horizontalstoß:

- 4 AS-Schalschlösser für Elementbreite 135 cm
- 3 AS-Schalschlösser für Elementbreite 90 cm
- 2 AS-Schalschlösser für eine Elementbreite unter 90 cm

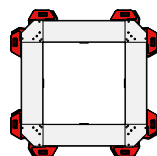


Abb. 69.2

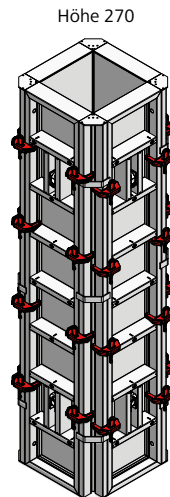


Abb. 69.3

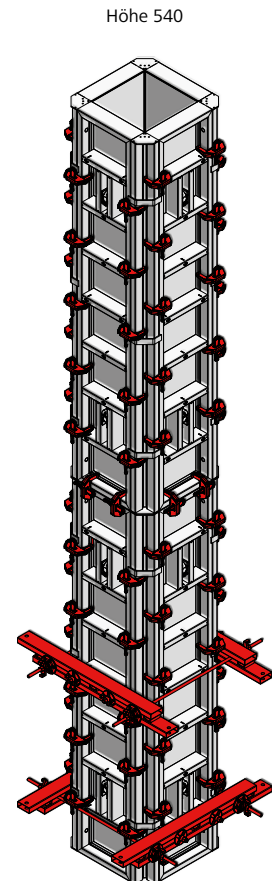


Abb. 69.4

Bezeichnung	Artikel-Nr.
AS/ST-Außenecke 330.....	22-140-10
AS/ST-Außenecke 270.....	22-140-20
AS/ST-Außenecke 135.....	22-140-30

Verschließen der Ankerlöcher

Das Verschließen der Ankerlöcher im Beton erfolgt mit dem XT-Verschlussstopfen D46 (Abb. 70.1 und 70.2). Er besteht aus Kunststoff und passt sowohl bei vorheriger Verwendung des XT-Ankers DW als auch des XT-Konusankers (siehe Seite ST-XT-15) und unabhängig davon, ob der XT-Dichtungskonus 5 AL oder der XT-Dichtungskonus 10 AL (siehe Seite ST-XT-17) verwendet wurde.

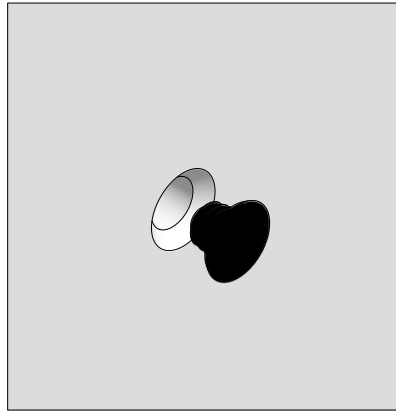


Abb. 70.1

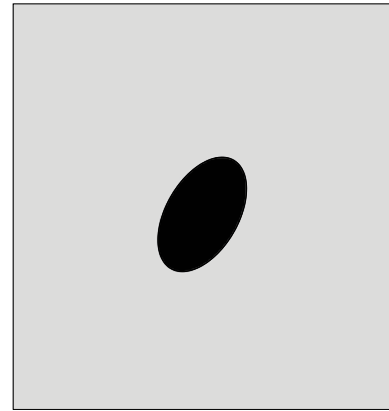


Abb. 70.2

Bei Sichtbetonanforderungen wird zum Verschließen der Löcher im Beton der XT-Faserbetonstopfen 47x8,5 verwendet (Abb. 70.3 und 70.4). Er wird mit Betonkleber eingeklebt. Hierfür muss vor der Betonage der am Schalungselement vormontierte XT-Dichtungskonus 5 AL durch den XT-Dichtungskonus 10 AL ersetzt werden.

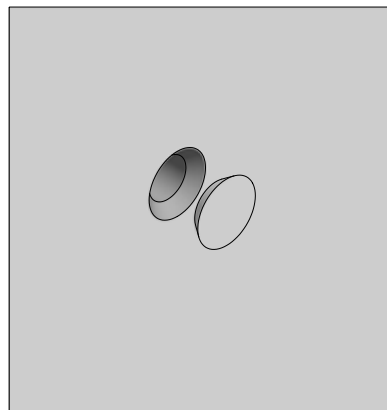


Abb. 70.3

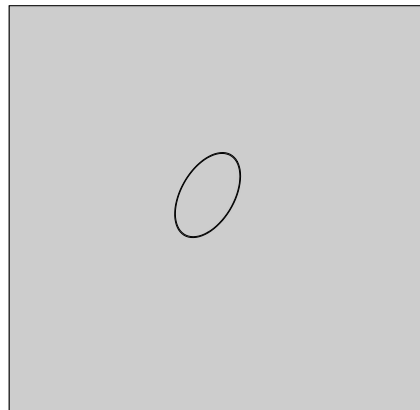


Abb. 70.4

Bezeichnung	Artikel-Nr.
XT-Verschlussstopfen D46.....	29-902-81
XT-Faserbetonstopfen 47x8,5.....	29-902-82
Betonkleber A + B.....	53-210-70
XT-Dichtungskonus 5 AL20.....	29-902-34
XT-Dichtungskonus 5 AL17.....	29-902-33
XT-Dichtungskonus 10 AL20..	29-902-35
XT-Dichtungskonus 10 AL17..	29-902-42

Wandschalung

Abdichten der Ankerlöcher

Zum Abdichten der Ankerlöcher im Beton gegen drückendes Wasser können:

- FB-Aktivstop XT 20 (Abb. 71.1 und Seite ST XT-72), bestehend aus einem konischen Faserbetonkern und einer integrierten Quelldichtung, oder
- MEVA Multi-Stopp 23 (Abb. 71.2 und Seite ST XT-73), Material: TPE - Thermoplastisches Elastomer, verwendet werden.

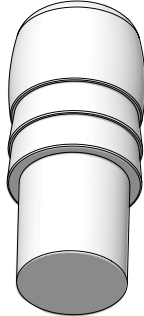


Abb. 71.1



Abb. 71.2

Für beide Abdichtungsarten sind Prüfberichte vorhanden.

Hinweis

- Der Einsatz dieser Abdichtungen setzt die vorherige Verwendung des XT-Konusankers als Ankervariante voraus (Tab. 71.3).
- Die Abdichtung ist immer auf der Wandseite einzubauen, an der das Wasser auftritt. I.d.R. ist dies die Wandaußenseite (Stellschalungsseite).
- Das Verschließen der Ankerstellen ist witterungsunabhängig.

Abdichtung	Druckwasserdichtigkeit	XT-Konusanker 20	XT-Konusanker 23
FB-Aktivstop 20	5 bar (50 Meter Wassersäule)	ja	nein
MEVA Multi-Stopp 23	Empfohlener Dauerdruck von 1,0 bar (10 Meter Wassersäule), kurzzeitiger Spitzendruck von max. 1,8 bar (18 Meter Wassersäule) (t < 1 d), kurzfristiger maximaler Wasserdruck von 4,0 bar (40 Meter Wassersäule) Beständig u.a. gegen Salzwasser, Diesel, Bitumen und Natronlauge.	nein	ja

Tab. 71.3

Bezeichnung	Artikel-Nr.
FB-Aktivstop XT 20 Set	29-902-41
MEVA Multi-Stopp 23	29-902-43

Abdichten der Ankerlöcher – FB-Aktivstop XT 20

Kann mit XT-Dichtungskonus 5 AL20 und AL17, sowie XT-Dichtungskonus 10 AL20 und AL17 eingesetzt werden.

Schritte Einbau FB-Aktivstop XT 20:

1. Ankerloch reinigen. Es muss frei von Verschmutzungen und Fett sein und eine glatte Oberfläche aufweisen (Abb. 72.2).

2. FB-Aktivstop anfeuchten, mit der Seite der integrierten Queldichtung von der Schließschalungsseite (großer Durchmesser Ankerloch) einstecken, mit Gummihammer bündig einschlagen.

3. FB-Aktivstop mit Einschlaghilfe (im FB-Aktivstop XT 20 Set enthalten) und Hammer weiterschlagen (Abb. 72.4). Für die korrekte Positionierung des FB-Aktivstop im Ankerloch sind Markierungsringe an der Einschlaghilfe für die Wandstärken 15, 20, 24, 25 und 30 cm vorhanden. Sie wird hierzu, abhängig von der Wandstärke, am entsprechenden Markierungsring gekürzt. Die Einschlaghilfe muss bis zum Anschlag eingeschlagen werden (Abb. 72.4).

Ist eine andere Wandstärke vorhanden, so kann eine individuell lange Einschlaghilfe mit folgender Formel erstellt werden:
 Wandstärke (in cm) - 6,7 cm
 (siehe Bsp. unten).

4. Einschlaghilfe entfernen und Ankerloch verschließen (Abb. 72.5 und Seite ST XT-71).

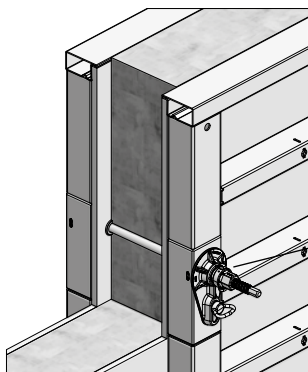


Abb. 72.1

Schließschalungsseite
 (großer Durchmesser
 Ankerloch)

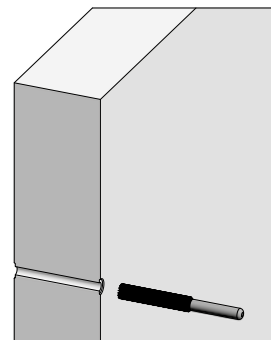


Abb. 72.2

Markierungsringe für Wandstärke:

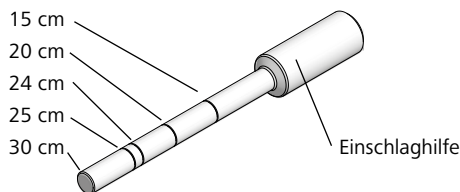


Abb. 72.3

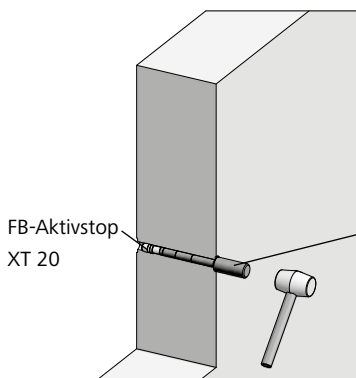


Abb. 72.4

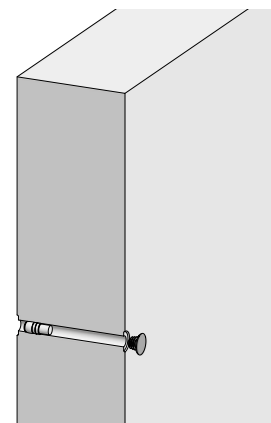


Abb. 72.5

Berechnung einer individuell langen Einschlaghilfe (z.B. Wanddicke 30 cm):

Länge FB-Aktivstop XT 20 = 5,7 cm

Eindringtiefe XT-Dichtungskonus = max. 1 cm

Länge Einschlaghilfe individuell = 30 cm - (5,7 cm + 1 cm) = 23,3 cm

Bezeichnung	Artikel-Nr.
FB-Aktivstop XT 20 Set	29-902-41

Abdichten der Ankerlöcher – MEVA Multi-Stopp 23

Kann mit XT-Dichtungskonus 5 AL20 und AL17, sowie XT-Dichtungskonus 10 AL20 und AL17 eingesetzt werden.

Für die Montage wird benötigt (Abb. 73.1):

- Reinigungsbürste
- MEVA Einschlaghilfe
- Federstecker
- Hammer (1000 g)



Abb. 73.1



Abb. 73.2

Schritte Einbau MEVA Multi-Stopp 23:

1. Spannstelle mit der Reinigungsbürste von Schmutz und Staub befreien (Abb. 73.2).

2. MEVA Multi-Stopp 23 in die Spannstelle einführen (Abb. 73.3).



Abb. 73.3



Abb. 73.4

3. Einschlaghilfe auf die Wandstärke anpassen. Hierfür den Federstecker in die zugehörigen Bohrung einstecken (Abb. 73.4).

4. MEVA Multi-Stopp 23 mit der Einschlaghilfe in die Spannstelle drücken (Abb. 73.5).



Abb. 73.5

5. Mit Hilfe der Einschlaghilfe MEVA Multi-Stopp 23 in die Spannstelle eintreiben (Abb. 73.6).



Abb. 73.6

6. Einschlaghilfe so weit eintreiben, bis der Federstecker an der Wand anliegt (Abb. 73.7).

Der MEVA Multi-Stopp 23 sitzt nun an der richtigen Position (Abb. 73.8).



Abb. 73.7

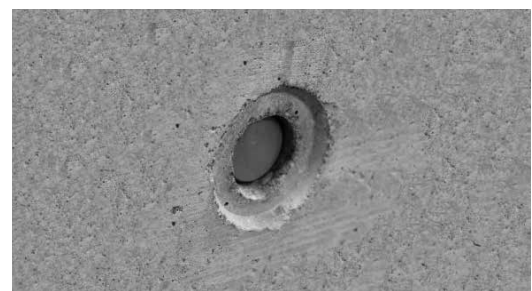


Abb. 73.8

Bezeichnung	Artikel-Nr.
MEVA Multi-Stopp 23	29-902-43
MEVA Multi-Stopp	
Einschlaghilfe.....	29-306-25

Übersicht Konen und Stopfen

In nebenstehender Übersicht sind alle Kone und Stopfen aufgelistet, welche, abhängig von der Ankerungsart, zur Verwendung kommen.

Detaillierte Informationen zu Einsatz und Verwendung entnehmen Sie den entsprechenden Kapiteln dieser Aufbau- und Verwendungsanleitung.

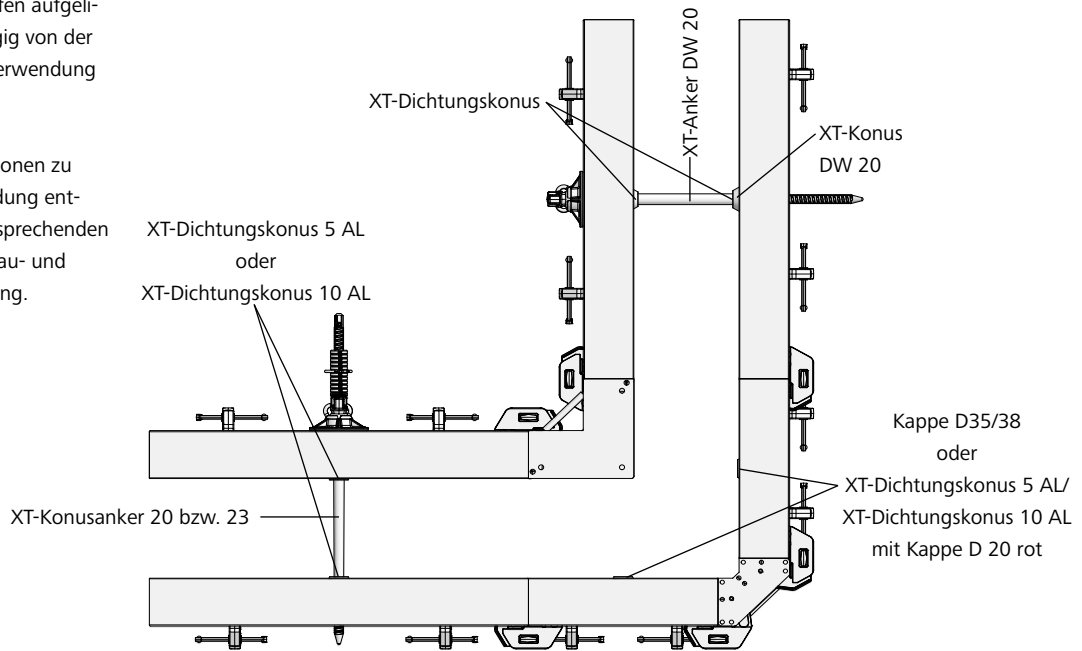
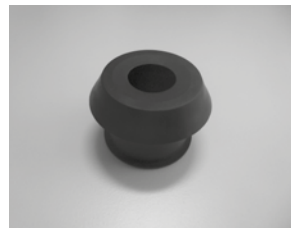
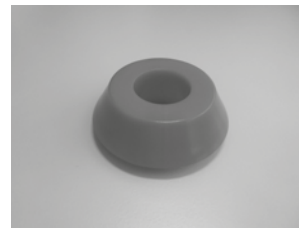


Abb. 74.1

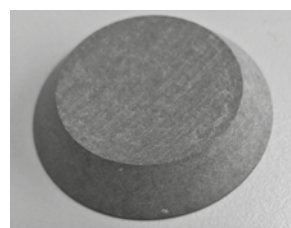

 XT-Dichtungskonus
5 AL20 29-902-34
5 AL17 29-902-33

 XT-Dichtungskonus
10 AL20 29-902-35
10 AL17 29-902-42

 XT-Konus DW 20
29-902-37

 Kappe D35/38
29-902-71

 Kappe D20 rot
29-902-63

 XT-Verschlussstopfen D46
29-902-76

Bezeichnung	Artikel-Nr.
XT-Dichtungskonus 5 AL20.....	29-902-34
XT-Dichtungskonus 5 AL17.....	29-902-33
XT-Dichtungskonus 10 AL20..	29-902-35
XT-Dichtungskonus 10 AL17..	29-902-42
XT-Konus DW 20	29-902-37
Kappe D35/38	29-902-71
Kappe D35/38 o. Aufdruck	29-902-72
Kappe D20, rot.....	29-902-63
Kappe D20, rot o. Aufdruck.....	29-902-62
XT-Verschlussstopfen D46.....	29-902-81
Verschlussstopfen D32.....	29-902-58
XT-Faserbetonstopfen 47x8,5.....	29-902-82


 Verschlussstopfen D32
29-902-58

 XT-Faserbetonstopfen 47x8,5
29-902-82

Wandschalung

Transport

Mit dem Transportstecker 40 (Abb. 75.1 und 75.3) kann jedes auf der Baustelle vorhandene 4-Strang-Krangelänge zum Umsetzen von horizontalen Elementstapeln verwendet werden (Abb. 75.2). Es sind immer 4 Stecker zusammen einzusetzen. Zur Ermittlung der zulässigen Tragkraft dürfen rechnerisch nur 2 Transportstecker berücksichtigt werden.

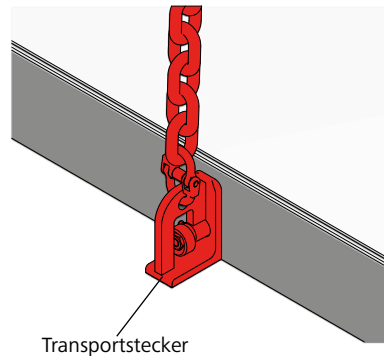


Abb. 75.1

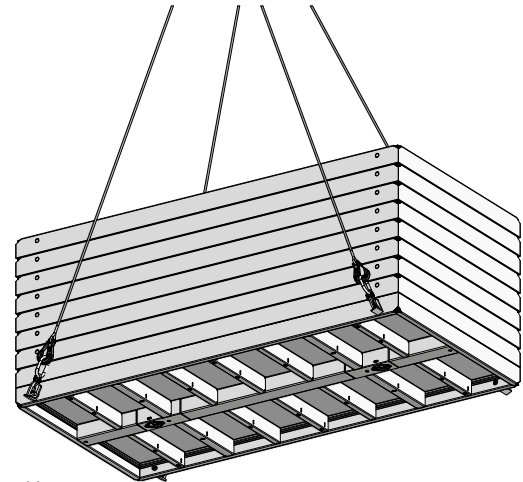


Abb. 75.2

Achtung

Ein Transportstecker darf nur eingesetzt werden, wenn sich sein Exzenter leicht drehen lässt oder automatisch durch die Schwerkraft in Sicherungsstellung fällt (Abb. 75.4). Lässt sich der Exzenter nur mit Kraft oder gewaltsam drehen, darf der Stecker nicht benutzt werden. Ein gewaltsames Drehen bewirkt u.U. keine Sicherungsstellung, sondern täuscht sie nur vor, was zu einem Herausrutschen des Steckers beim Umsetzen führen kann.

Technische Daten

- Gewicht 2,0 kg
- Max. Tragkraft/Stecker: 10 kN (1 t)
- Max. Tragkraft/Stapel: 20 kN (2 t)
- Max. Stapelhöhe: 3 StarTec XT-Elemente 330/270; 4 StarTec XT-Elemente 270/240, 9 StarTec XT-Elemente 270/135 oder max. 10 Elemente Breite 90 cm und weniger.

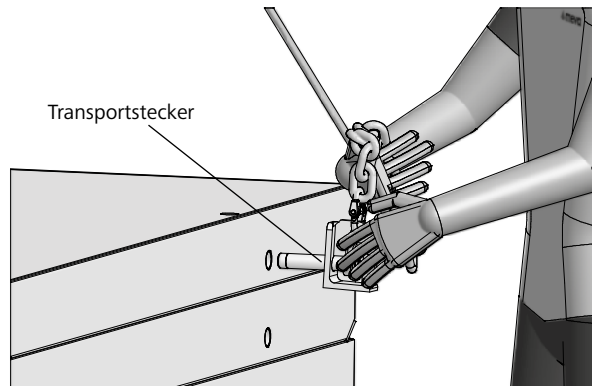


Abb. 75.3

Umsetzen

Beim Umsetzen von Elementstapeln sind die Elemente gegen Verrutschen sichern (siehe Seite ST-XT-77).

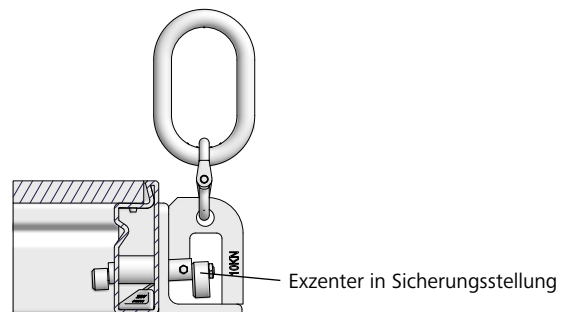


Abb. 75.4

Bezeichnung	Artikel-Nr.
Transportstecker 40	29-401-42

Wandschalung

Transport

Stapelwinkel 60/40/23

Mit dem Stapelwinkel (Abb. 76.1) aus verzinktem Stahl können 2 bis 5 gleich große Wandschalungs-Elemente mit Rahmenprofilbreiten von 60 mm, 40 mm oder 23 mm mit Stapler/Hubwagen oder Kran gestapelt und transportiert werden.

Zum Einsatz des Stapelwinkels mit StarTec XT muss der Verstellwinkel am Stapelwinkel auf die Elementrahmenstärke 40 mm (Kontrollmaß = 44 mm) eingestellt und mit den 2 integrierten Senkschrauben mit Sechskantmutter M8 angeschraubt werden (Abb. 76.2).

Pro Elementstapel werden 4 Stapelwinkel 60/40/23 benötigt (Abb. 76.3).

Bis zu maximal 3 Elementstapeln dürfen zur Lagerung übereinander gestapelt werden (Abb. 76.3).

Die zul. Tragfähigkeit beträgt:

- 15 kN (1,5 t) je Stapelwinkel.
- 30 kN (3 t) bei vier Stapelwinkel (Gesamttraglast).
- 45 kN (4,5 t) bei vier Stapelwinkel (Gesamttraglast), wenn sichergestellt ist, dass die Last gleichmäßig auf weitere Stränge verteilt ist oder bei ungleicher Lastverteilung die zulässige Belastung der einzelnen Stränge nicht überschritten wird.

Montage

1. Einfädeln je eines Stapelwinkels 60/40/23 an jeder Ecke des StarTec / AluStar-Elementes, so dass das Element mit der Schalhautseite nach oben auf der Auflage liegt. Das schützt die Schalhaut beim Versatz mit dem Gabelstapler.
2. Das nächste Element von oben in die Verstellwinkel einlegen. Mit dem zweiten Element ist der Stapel gesichert und kann bewegt werden.
3. Ggf. weitere (insgesamt max. 5) Elemente einlegen.

Hinweis

- Zum Transport mit Kran muss immer ein 4-Strang-Krangehänge verwendet werden.
- Der Spreizwinkel am Krangehänge darf 60° nicht überschreiten (Abb. 76.4).
- Beachten Sie die Betriebsanleitung Stapelwinkel 60/40/23.

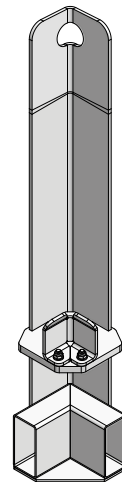


Abb. 76.1

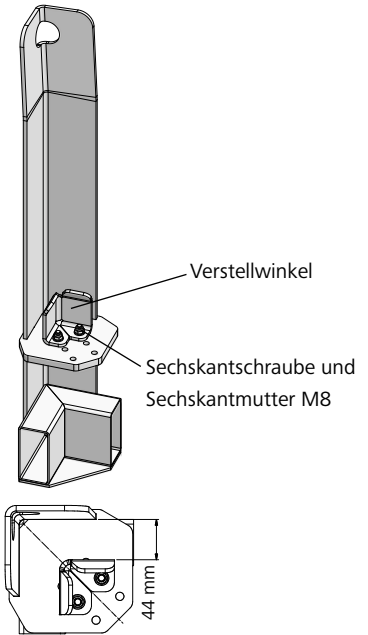


Abb. 76.2

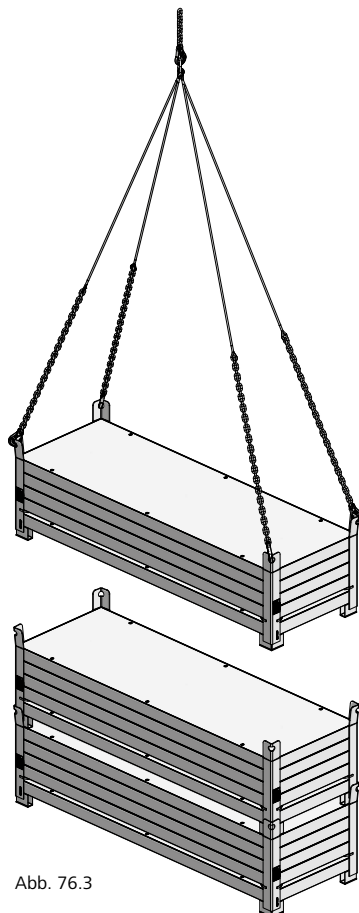


Abb. 76.3

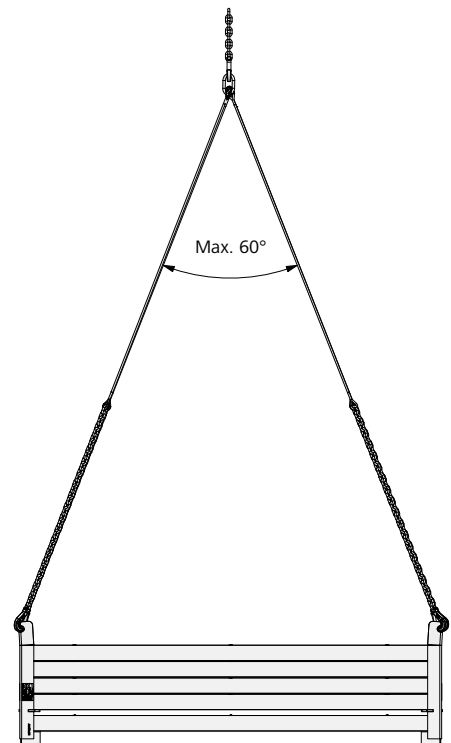


Abb. 76.4

Bezeichnung	Artikel-Nr.
Stapelwinkel 60/40/23.....	29-305-45

Wandschalung

Transportrichtlinien

Es ist sicherzustellen, dass das Transportmaterial angemessen und sicher befestigt ist.

Richtlinien

Pro Lademeter muss 1 Spanngurt angebracht werden, d. h. für einen vollflächig beladenen, 13,60 m langen Auflieger werden 14 Spanngurte benötigt.

Für den Transport der StarTec XT-Elemente werden je nach Element 2 bis 3 Gurte benötigt. StarTec-Ecken benötigen wegen ihres geringeren Gewichts nur 2 Spanngurte.

Beim Transport von Elementstapeln sind die Elemente gegen Verrutschen zu sichern. MEVA sichert die StarTec XT-Elemente mit Anti-Rutschmatten.

Die Transportsicherung ist auch bei Rücklieferung durch die Baustelle einzuhalten.

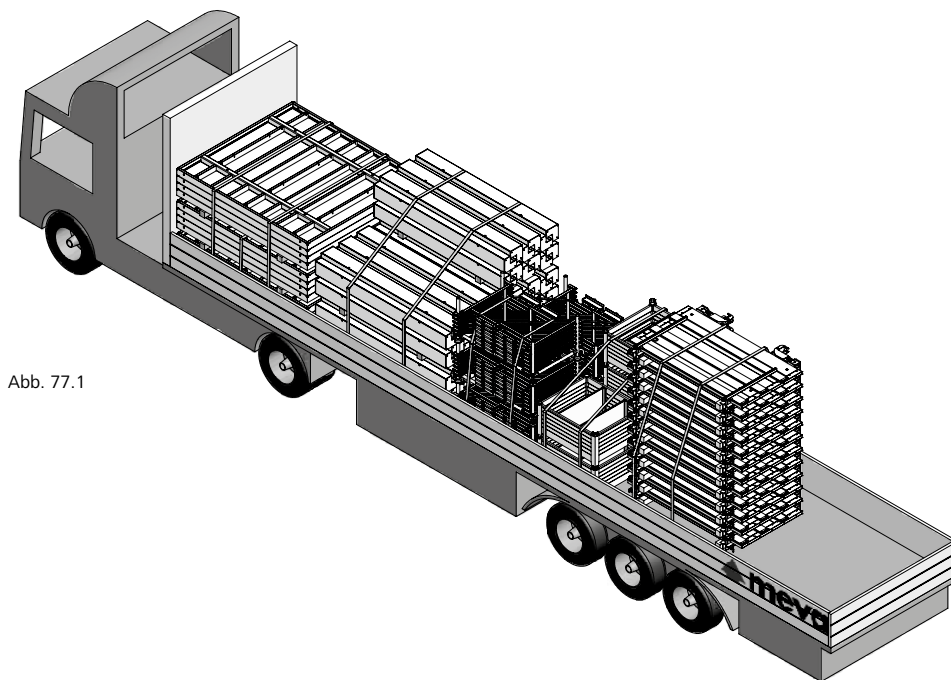


Abb. 77.1

Anti-Rutschmatten pro Elemente:

330 cm = 6 Stück Anti-Rutschmatten/Element

270 cm = 4 Stück Anti-Rutschmatten/Element

135 cm = 4 Stück Anti-Rutschmatten/Element

330/270 und 270/240 = 10 Antirutschmatten/Element

Weitere Einsatzmöglichkeiten der StarTec XT

Mit Stützbock STB für einhäufige Schalung (Abb. 78.1)

Die StarTec XT kann mit dem Stützbock STB eingesetzt werden, wenn gegen einen Baugrubenverbau oder eine entsprechende Wand betoniert, also einhäufig geschalt, werden muss.

Mit dem STB 300/300 plus können Wände bis 4,50 m Höhe, mit dem STB 450 und Aufsätzen Wände über 12 m Höhe erstellt werden.

Beachten Sie auch die Aufbau- und Verwendungsanleitung Stützbock STB.

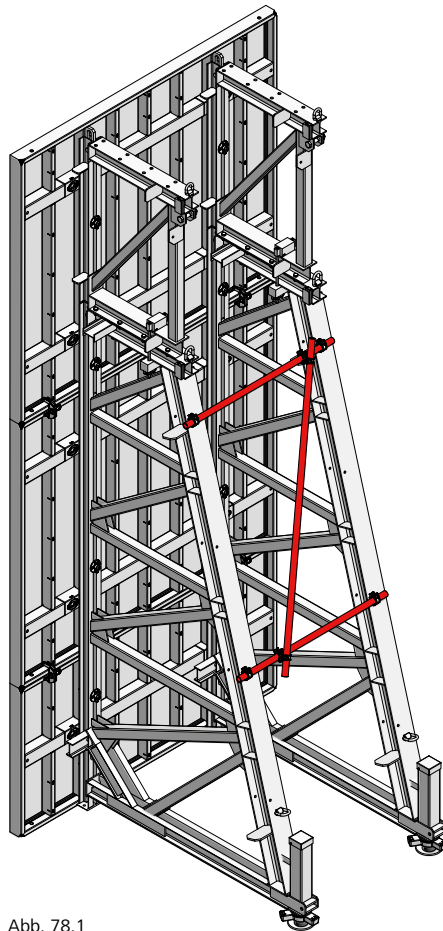


Abb. 78.1

Klettergerüst KLK 230 (Abb. 78.2)

Bei hohen Wänden, Fassaden, Pfeilern, Treppen- oder Aufzugschächten kann die StarTec XT auf das Klettergerüst KLK 230 aufgesetzt und fest verbunden werden.

Beachten Sie auch die Aufbau- und Verwendungsanleitung Klettergerüst KLK 230.

Bitte beachten

Wird der Stützbock oder das Klettergerüst eingesetzt, ist eine detaillierte Schalungsplanung nötig.

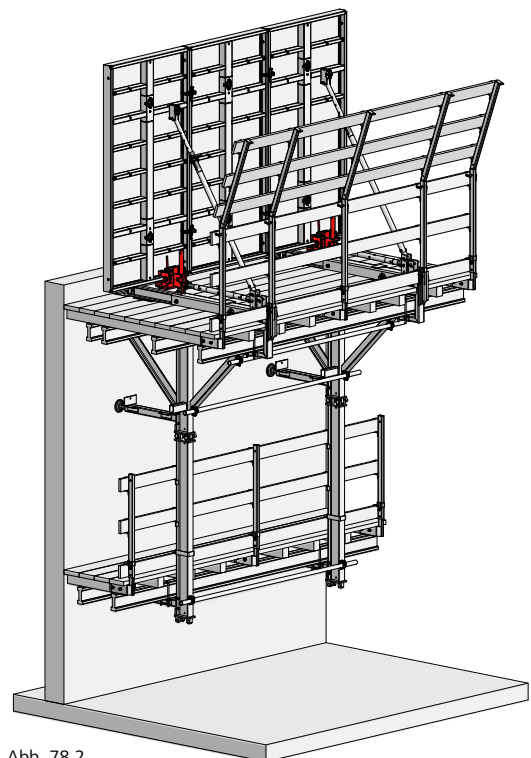


Abb. 78.2

Wandschalung

Dienstleistungen

Reinigung

Die Schalung wird nach der Rücklieferung professionell mit industriellen Anlagen gereinigt.

Regenerierung

Bei der Regenerierung werden die Rahmen überprüft und bei Bedarf gestrahlt, mit einer hochwertigen eingebrannten Pulverbeschichtung versehen und mit einer neuen Schalhaut belegt. Solange die statische Lastaufnahme, die Maßhaltigkeit und die Funktionalität der Profile und Profilsicken gewährleistet sind, ist eine Reinigung und Regeneration kostengünstiger als ein Neukauf.

Miete

Der umfassende MEVA-Mietpark bietet die Möglichkeit, z.B. einen Spitzenbedarf kurzfristig mit Mietmaterial zu decken. Für eine schnelle Disposition sorgen die europaweit agierenden MEVA-Logistik-Center. Durch die Anmietung können die Kunden die MEVA-Systeme direkt im Baustelleneinsatz kennenlernen.

MietePlus

Gegen eine kleine Pauschale übernimmt die "MEVA-Vollkasko-Versicherung" für Mietschalungen und Mietgeräte alle Folgekosten, die nach der Rückgabe entstehen können (außer Verluste und Totalschäden). Für den Kunden heißt das: Kalkulationssicherheit statt Nachberechnung, früheres Miet-Ende und damit weniger Mietkosten, weil die Zeit für Reinigung und Reparatur entfällt.

Schalungspläne

Unsere Spezialisten in der Anwendungstechnik arbeiten mit CAD-Systemen – weltweit. Die Kunden erhalten stets eine optimale Schalungslösung und praxisgerechte, übersichtliche Schalungs- und Taktpläne für ihre Bauvorhaben.

Sonderanwendungen

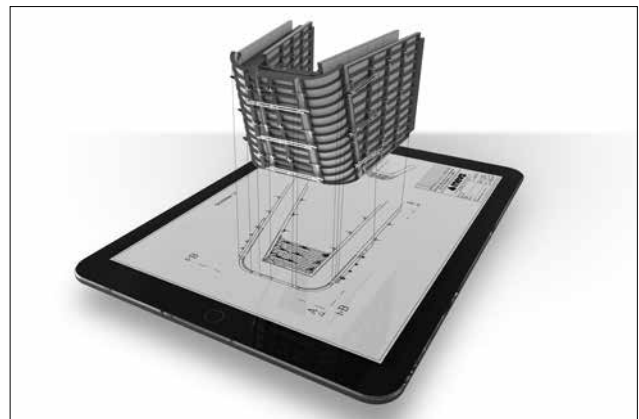
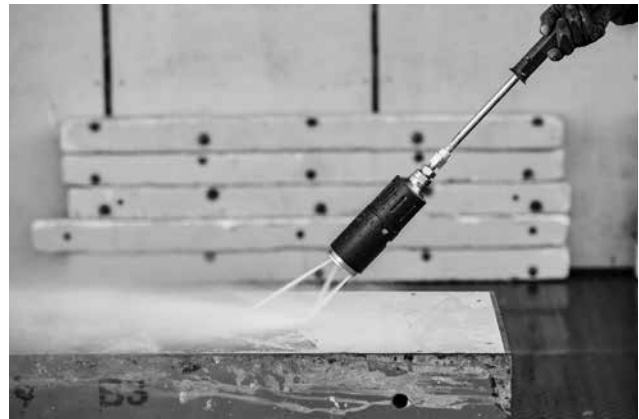
Hier unterstützt unsere Sonderkonstruktion die Kunden mit baustellenindividuellen Lösungen inklusive Sonderteilen als Ergänzung zu den MEVA-Standardsystemen.

Statischer Nachweis

Die richtige Berechnung und Einleitung der Druckkräfte ist oft das Problem bei Schalungen. Auf Wunsch liefern wir gegen Berechnung den statischen Nachweis.

Schalungsseminare

Allen Interessierten bieten wir Schalungsseminare an. Die Teilnehmer lernen, wie man die MEVA-Systeme effizient und sicher nutzt, profitieren vom Know-How unserer Schalungstechniker und bleiben technisch auf dem Laufenden.



Notizen

A grid of 20 columns and 30 rows of small dots, intended for taking notes.