



EcoAs

Robust letvægtsforskalling



EcoAs – robust letvægtsforskalling

Den effektive vej til de bedste resultater

Alsidigt modulsystem

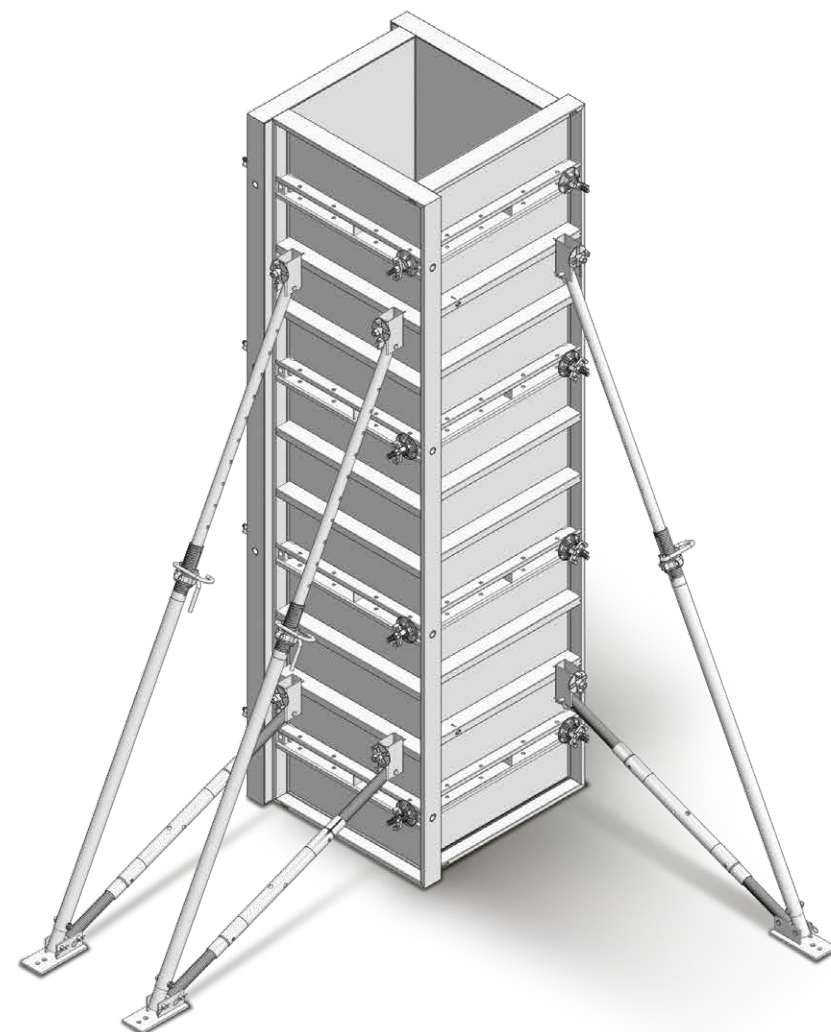
Uregelmæssige grundplaner og geometrier klarer EcoAs på en fleksibel og rentabel måde. Den effektive letvægtsforskalling tillader anvendelser uden kran og sparer således tid og lønomkostninger ved brug.

Takket være den kompakte og ergonomiske byggemåde er alle elementer manuelt bevægelige. EcoAs er dermed fuldt kompatibel med letvægtsforskallingen AluFix til manuel håndtering. EcoAs-søjleelementer forbindes hurtigt ved hjælp af en smart kombination af spændskrue og flangemøtrik for en solid sammenføjning. Takket være den glatte, ikke-absorberende plade fra alkus kan de højeste krav til synlig beton realiseres – selv med støtter.

Højder [cm]	Elementbredde [cm]								CP	MPP	Hjørneelementer				Udligning FS	
	100	80	55	50	45	40	30	25			IC	OC	HIC	HOC		
350									■							■*
300	■	■	■					■	■		■	■				■*
240		■	■	■	■	■		■			■	■	■			■
160		■	■	■	■	■		■			■	■				
150								■								
120		■	■	■	■	■	■	■		■	■	■	■		■	■
80						■										

CP Støtteelement, bredde 90 cm
MPP Multifunktionelt element, bredde 60 cm
IC Indvendigt hjørne, sidelængde 25 cm
OC Udvendigt hjørne

HIC Indvendigt hængselhjørne, sidelængde 30 cm
HOC Udvendigt hængselhjørne, sidelængde 7,5 cm
FS Passtykke, 5 cm
* Passtykke, 1 og 2 cm (alkus)



Nøjagtig forskalling af tværbjælkesnit i intervaller på 5 cm op til højst 75 x 75 cm sidelængde.

i

Simpel – Smart

- **Fleksibilitet**
 - Elementhøjder på 80 til 350 cm, elementbredder på 25 til 100 cm til problemfrie hjørneløsninger ved enhver vægtykkelse
- **Søjlelementer**
 - Nøjagtig forskalling af tværsnit i intervaller på 5 cm op til højest 75 x 75 cm sidelængde med glat, ikke-absorberende kunststofplade fra alkus, som opfylder de højeste krav til synlig beton.
- **Kapacitet**
 - Tilladt støbetryk for ny beton (DIN 18218) på 50 kN/m² over hele overfladen (planhedstolerancer i henhold til DIN 18202, Tab. 3, linje 6)
- **Kranuafhængigt**
- **Lukket hul rammeprofil af stål**
 - Statisk robust
 - Vridningsstiv
 - Varmgalvaniserede for nem rengøring og reduceret betonvedhæftning
- **Smart multifunktionsprofil**
 - Med påsvejsede Dywidag-møtrikker
 - Montering af alle tilbehørsdele, som f.eks. konsoller, elementstøtter og -skinner, med MEVA-fremløbsskrue
- **Forankring ved skrå eller højdeforskudt forskalling**
 - Ankersted med konisk ankerhulsbøsning af stål, som er svejset på begge sider
- **Gennemtænkt MEVA-produktdesign**
 - MEVA-samlingslås til friktionsfri forbindelse med få hammer-slag
 - Kunststofplade i høj kvalitet med 7 års langtidsgaranti fra alkus
- **Kompatibel med AluFix**



EcoAs

En væg fuld af idéer

MEVA-kvalitet i hver eneste detalje

MEVA-systemerne udmærker sig ved deres suveræne standarder for kvalitet, effektivitet og praktiske detaljer. Den robuste letvægtsforskalling EcoAs er ingen undtagelse. Med standardiserede systemkomponenter, et minimum af tilbehør og et omhyggeligt tilpasset produktsortiment kombinerer de alle de funktioner, der gør MEVA-systemer til den uovervindelige løsning for praktiske on-site-opgaver.

- Fuldt kompatibel
- Kan kombineres med MEVA-tilbehør



Flangebolt

Enkelt komponent til solid montering af alt tilbehør

Multifunktionsprofil

Fremstillet af lukkede, hule aluminiumsprofiler med indsvajede DW 15-møtrikker for hurtig, friktionsfrit kontinuerlig tilslutning af tilbehør



Holder til ankerstav

Til forankring af multifunktionsprofil af opretstående eller horisontale EcoAs-elementer. For hurtig og sikker transport på stedet

Varmgalvaniseret ramme

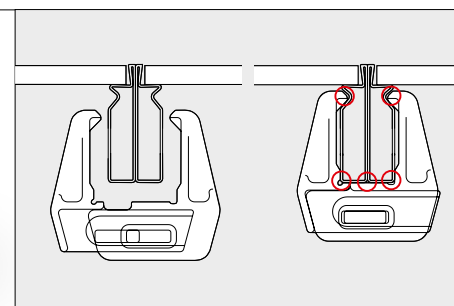
Med overfladefinish for nem rengøring og reduceret betonvedhæftning

Lukket, hul profil

For høj stabilitet og lang levetid

Ankerpunkt

Med konisk ankerbøsning, svejset på begge sider



Elementlås

Der er kun behov for én komponent for hurtig, pålidelig forbindelse af elementer: MEVA-elementlås. Giver mulighed for montering med én hånd i enhver position langs rammen. Et par hammerslag er nok til at opnå en solid, plan, trirløs forbindelse af elementer.



Kunststofplade fra alkus

Pladen fra alkus absorberer ikke vand. Den hverken krymper eller udvider sig. Den robuste, glatte overflade garanterer en førsteklasses kvalitet af betonen, selv efter gentagen brug.

Pioner og trendsætter

Mere med MEVA

Forskalling. Enkelt. Gennemtænkt.

Meget af det der i dag er standard i forskallingsbranchen, er blevet udviklet af MEVA i Haiterbach, Sydtyskland. Vi arbejder som trendsætter hele tiden dynamisk på at gøre forskalling endnu mere sikker, effektiv og nemmere for brugeren. For os er en fremragende produkt- og teknologikvalitet en selvfølge.

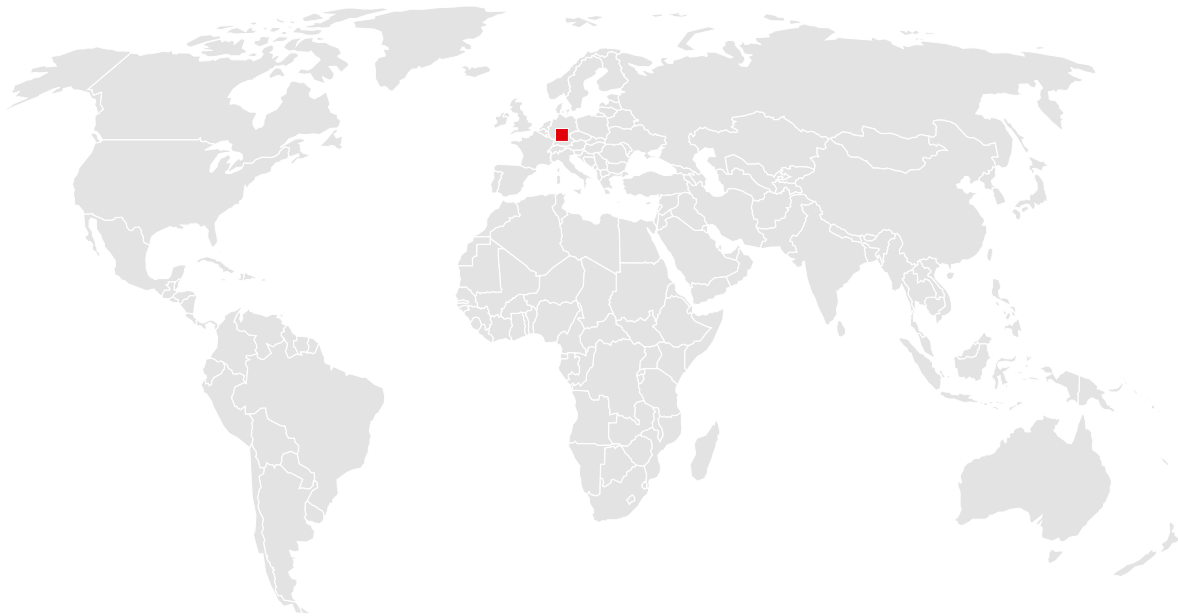
Firmaet er uafhængigt og ledes af ejerfamilien og overholder standarderne for mellemstore virksomheder. Derfor kan vores kunder med rette ikke bare forvente teknologisk overlegne produkter, men også en omfattende, personlig indsats i projekterne.

Kompleks speciel forskalling eller rentabel standard: Vores erfaring og mangesidige produkter gør os til en effektiv servicepartner, selv når der stilles høje krav.



Du kan altid regne med os.

Med 40 afdelinger fordelt på 5 kontinenter er vi altid der, hvor du har brug for os.



MEVA Schalungs-Systeme GmbH

Industriestrasse 5 Tel. +49 7456 692-01
72221 Haiterbach Fax +49 7456 692-66
Germany info@meva.net

www.meva.net

Danmark

Filial af MEVA Schalungs-Systeme GmbH, Tyskland
Rebslagervej 10
DK-4300 Holbæk
Tel. +45 5631 1855

danmark@meva.net
www.meva.net

Tyskland

MEVA Schalungs-Systeme GmbH
Industriestrasse 5
D-72221 Haiterbach
Tel. +49 7456 692-01
Fax +49 7456 692-66

info@meva.net
www.meva.net

Datterselskaber / internationale afdelinger

A-Pfaffstätten	Tel. +43 2252 20900-0	L-Rodange	Tel. +352 20 283747
AUS-Adelaide	Tel. +61 8 82634377	MA-Casablanca	Tel. +212 684-602243
B-Landen	Tel. +32 11 717040	MAL-Perak	Tel. +60 12 5209337
BH-Riffa	Tel. +973 3322 4290	N-Oslo	Tel. +47 67 154200
CDN-Toronto	Tel. +1 416 8565560	NL-Gouda	Tel. +31 182 570770
CH-Seon	Tel. +41 62 7697100	PA-Panama City	Tel. +507 2372222
DK-Holbæk	Tel. +45 56 311855	PH-Manila	Tel. +63 998 5416975
F-Sarreguemines	Tel. +33 387 959938	QA-Doha	Tel. +974 4006 8485
GB-Tamworth	Tel. +44 1827 60217	SGP-Singapore	Tel. +65 67354459
H-Budapest	Tel. +36 1 2722222	UAE-Dubai	Tel. +971 4 8042200
IND-Mumbai	Tel. +91 22 27563430	USA-Springfield	Tel. +1 937 3280022
LATAM	latam@meva.net		