



**AluStar**

Letvægt i særklasse



Nummer 1 i vægt-ydelsesforholdet

## AluStar er stærk men let

AluStar er en universel, letvægts forskalling af aluminium. Den enkle og lette AluStar er ikke kun overbevisende, men også formidabel hvis det er umuligt at komme til med kran.

Vær fleksibel! AluStar er 100 % kompatibel med den universelle StarTec forskalling af stål og supplerer denne perfekt under brugen.





i

## Simple - Smart

### Den lette AluStar i overblik

- **Letvægt**
  - Maksimalt 65 kg for det største element (270 x 90 cm)
- **Ydelse**
  - Optagelse af det friske betons tryk (iht. DIN 18218) på hele fladen 60 kN/m<sup>2</sup> (DIN 18202, tab. 3, linje 6)
- **Universel brug**
  - Perfekt til konstruktion af virksomheder og boliger
  - Tilbygning i eksisterende byggeri
- **Lukket profil af aluminium**
  - Med ergonomisk grebsprofil
  - Robust
  - Sintret belægning af høj kvalitet
  - Slag- og ridsefast overflade
  - Nem at gøre ren
- **Den gennemtænkte funktionsdrager**
  - Med indsvajede Dywidag-møtrikker
  - Placering af alt tilbehør, som f.eks. konsoller, elementstøtter samt -skinner, med MEVA-flangebolten
- **Forankring ved hældet eller højdeforskudt forskalling**
  - Ankerstav med tosidigt påsvejset, konisk ankerbøsning af aluminium
- **Gennemtænkt MEVA-produktdesign**
  - MEVA-elementlås fastlåser ved bare få slag med hammeren
  - Støbte hjørner med indbygget udsparring ved elementbredder på 55 cm og højere til en nem placering og justering
  - Massiv alkus kunststofplade af høj kvalitet med 7 års garanti
- **Fuld kompatibilitet med StarTec**

## AluStar

# En forskalling fyldt med muligheder

## MEVA-kvalitet helt ned i detaljen

MEVA-systemerne udmærker sig ved et maksimum af effektivitet, kvalitet og praktiske detaljer. Dette gælder også for den enkle og gennemtænkte, letvægts forskalling AluStar. Med universelle systemkomponenter, få tilbehørsdele og et optimalt tilpasset sortiment har forskallingen alt, hvad der gør MEVA-forskalling er overlegent i brugen på byggepladsen.

- Fuld kompatibilitet med StarTec
- Kan kombineres med MEVA-tilbehørsdele

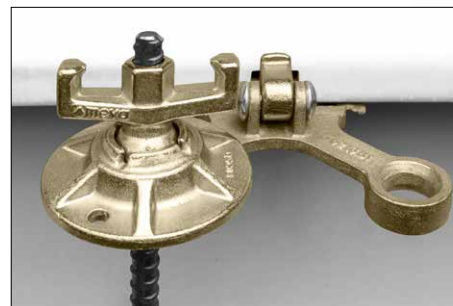


### Flangebolt

Til at fastlåse alle påmonterede dele med bare en komponent.

### Funktionsdrager

af lukket aluminiumprofil med indsvajede DW-15 møtrikker til hurtig at fastlåse tilbehør.



### Ankerstavholder

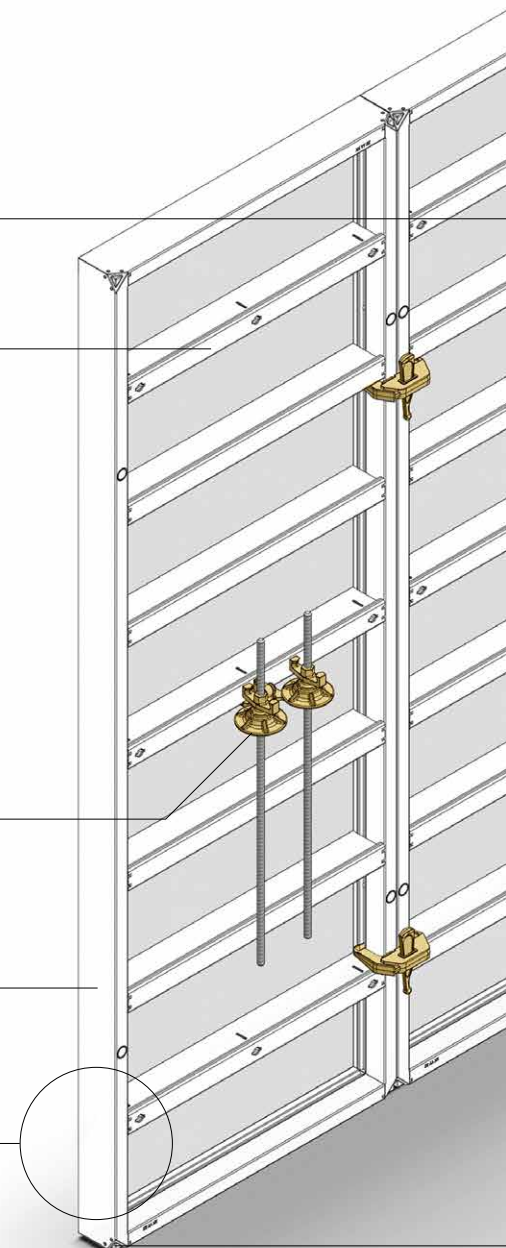
kan fastgøres på funktionsdrageren på det stående eller liggende AluStar-element. Til en sikker og hurtig transport på byggepladsen.

### Sintret belægning af høj kvalitet

sikrer en god rengøring med reduceret fastklæbning af beton.

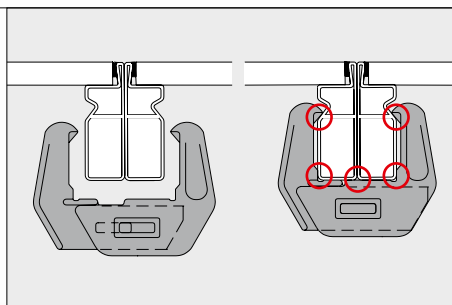
### Lukket profil

Til høj stabilitet og lang brugstid.





**Fuld kompatibilitet med StarTec**



**AS-elementlås**

Til en hurtig og sikker elementforbindelse skal der kun bruges en enkelt del: MEVA-elementlåsen. Den kan monteres med en hånd og det endda trinløst overalt på rammen. Med bare få slag med hammeren oprettes en kraftlåst forbindelse og et plant, forskydningsfrit elementstød.

**Støbte hjørner med indbyggede udsparinger**

i de fire hjørner på elementbredder fra 55 cm og højere til en nem placering og justering.

**Ankerpunkt**

med konisk ankerbøsning, påsvejet i begge sider.



**Ergonomisk grebsprofil**

af lukket, stabilt aluminium.



**Massiv alkus kunststofplade**

suger ikke vand. Den udblødes og krymper ikke. Den robuste, glatte overflade garanterer en førsteklasses betonkvalitet, selv efter mange ganges brug.

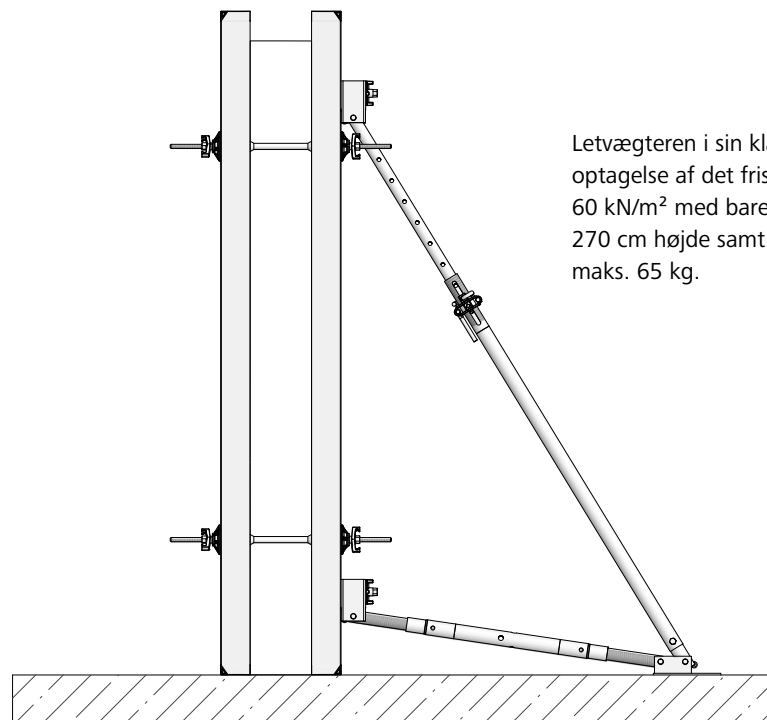
## Systematisk planlagt

# AluStar-elementer

### Kompakt løsning

Med elementhøjder på 270, 135 og 90 cm og elementbredder fra 90 cm til 20 cm kan AluStar nemt tilpasses grundplannernes geometri. Takket være de mange varianter af paneler, kan de fleste variationer af vægtykkelser opbygges uden tilpasningsstykker.

Den maksimale vægt på 65 kg., gør systemforskallingen let at håndtere. Systemet har også justerbare hjørner, der uden problemer, kan justeres fra 60° til 180°.



Letvægteren i sin klasse opnår en helfladet optagelse af det friske betons tryk på 60 kN/m<sup>2</sup> med bare to ankerpunkter ved 270 cm højde samt en elementvægt på maks. 65 kg.

Højder [cm]	Elementbredde [cm]											Hjørne-elementer					
	90	75	55	50	49	45	40	30	25	24	20	IE	AE	GEI	GEA	PS	
270	■	■	■	■	■	■	■	■	■	■	■	■	■	■	■	■	■
135	■	■	■	■	■	■	■	■	■	■	■	■	■	■	■	■	■
90	■	■	■	■	■	■	■	■	■	■	■	■	■				

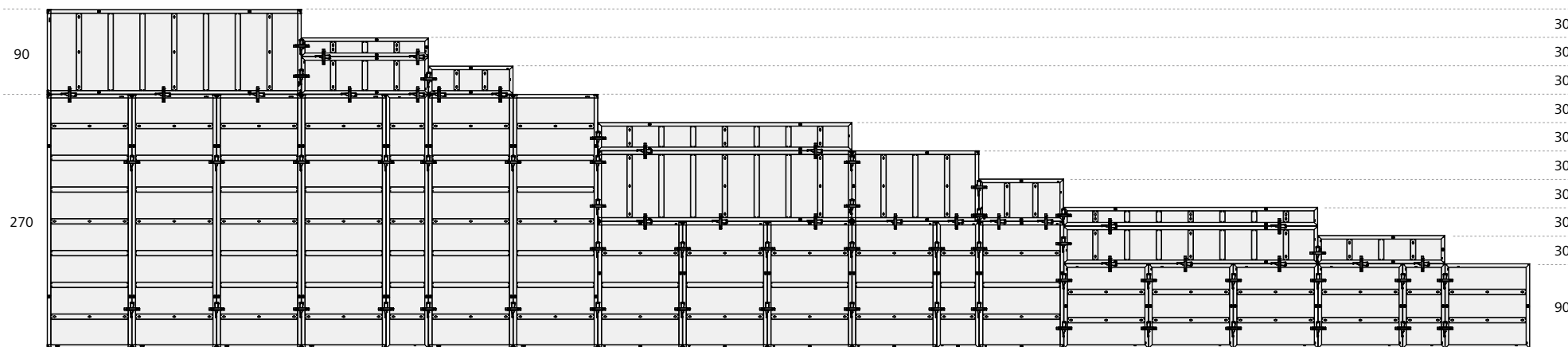
IE Inderelement, sidelængde 25 cm  
 AE Yderelement  
 GEI Hjørneelement indvendig, sidelængde 30 cm  
 GEA Hjørneelement udvendig, sidelængde 7,5 cm  
 PS Passtykke

Forskalling der passer

# Høj fleksibilitet

Utallige formater

AluStar muliggør en variabel forskalling takket være de utallige kombinationsmuligheder. Elementerne kan forbindes efter ønske stående eller liggende, så der kan udføres trin i højder på 30 cm.



## AluStar og StarTec

# Den perfekte kombination

### Et ægte Star-team

AluStar og StarTec er en produktfamilie af aluminium- samt storfladede stålelementer. AluStar og StarTec kan bruges helt efter egne ønsker med bare én elementlås, uden adapter eller andre ekstra forbindelselementer. Systemernes kombinerede brug muliggør en optimal og fleksibel brug af materialet, der opfylder alle krav på byggepladsen.

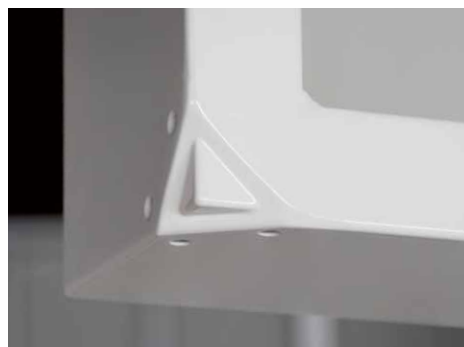


## Perfekt ergonomi

# Et godt greb

### Gennemtænkt helt ned i detaljen

AluStar ligger godt i hånden. Dette opnås af det gennemtænkte MEVA-produktdesign, som er blevet udviklet og forbedret i tæt samarbejde med brugerne. Hurtig flytning uden brug af kran: Det ergonomiske grebsprofil giver en sikker fastholdning og transport af AluStar-elementerne. Forskallingen placeres nemt og sættes præcist på plads. Store elementer har derudover udsparinger, som letter placeringen og justeringen meget.



#### **Støbte hjørner med indbyggede udsparinger**

i de fire hjørner på elementbredder fra 55 cm og højere gør det nemt at placere og justere.

Stabil og med lang holdbarhed, forekommer der sjældent reparationer pga. de forstærkede støbte hjørner.



## Pioner og trendsætter

# Mere med MEVA

Forskalling. Enkelt. Gennemtænkt.

Meget af det der i dag er standard i forskallingsbranchen, er blevet udviklet af MEVA i Haiterbach, Sydtyskland. Vi arbejder som trendsætter hele tiden dynamisk på at gøre forskalling endnu mere sikker, effektiv og nemmere for brugeren. For os er en fremragende produkt- og teknologikvalitet en selvfølge.

Firmaet er uafhængigt og ledes af ejerfamilien og overholder standarderne for mellemstore virksomheder. Derfor kan vores kunder med rette ikke bare forvente teknologisk overlegne produkter, men også en omfattende, personlig indsats i projekterne.

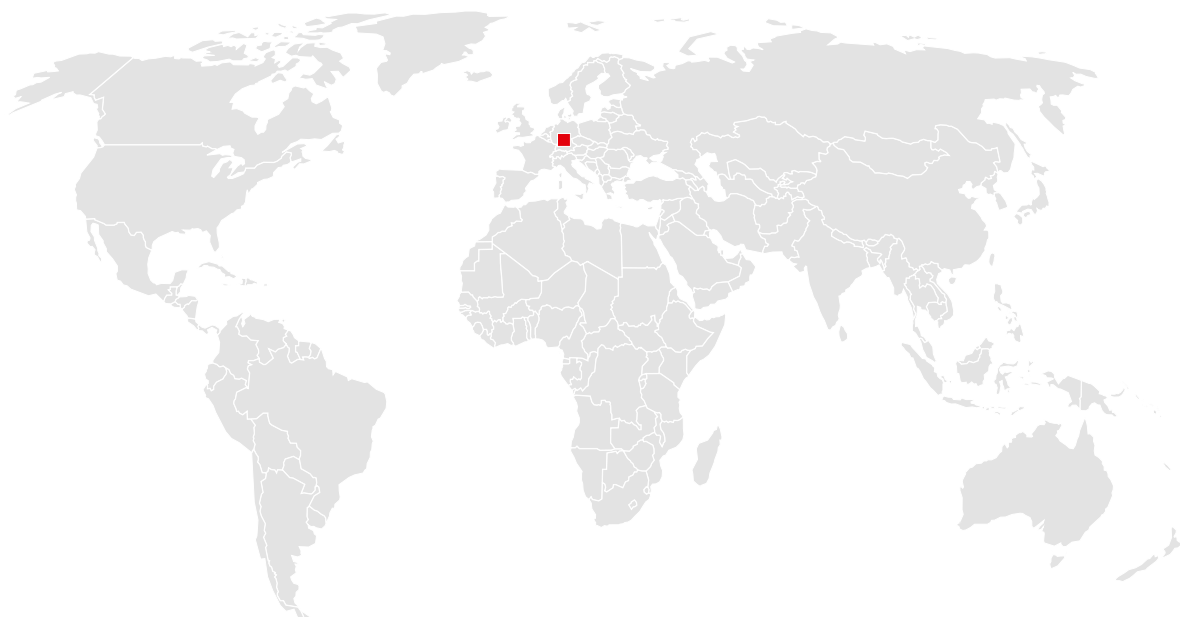
Kompleks speciel forskalling eller rentabel standard: Vores erfaring og mangesidige produkter gør os til en effektiv servicepartner, selv når der stilles høje krav.

*Formwork.  
Simple. Smart.*

▲ meva

# Du kan altid regne med os.

Med 40 afdelinger fordelt på 5 kontinenter er vi altid der, hvor du har brug for os.



## Danmark

---

Filial af MEVA Schalungs-Systeme GmbH, Tyskland  
Tømmervej 7  
DK-4600 Køge  
Tel. +45 5631 1855

danmark@meva.net  
www.meva.net

## Tyskland

---

MEVA Schalungs-Systeme GmbH  
Industriestrasse 5  
D-72221 Haiterbach  
Tel. +49 7456 692-01  
Fax +49 7456 692-66

info@meva.net  
www.meva.net

## Datterselskaber / internationale afdelinger

---

A-Pfaffstätten	Tel. +43 2252 20900-0	LATAM	latam@meva.net
AUS-Adelaide	Tel. +61 8 82634377	MA-Casablanca	Tel. +212 684-602243
Benelux, Gouda	Tel. +31 182 570770	MAL-Perak	Tel. +60 12 5209337
BH-Riffa	Tel. +973 3322 4290	N-Oslo	Tel. +47 67 154200
CDN-Toronto	Tel. +1 416 8278714	PA-Panama City	Tel. +507 2372222
CH-Seon	Tel. +41 62 7697100	PH-Manila	Tel. +63 998 5416975
DK-Køge	Tel. +45 56 311855	QA-Doha	Tel. +974 4006 8485
F-Sarreguemines	Tel. +33 387 959938	SGP-Singapore	Tel. +65 67354459
GB-Tamworth	Tel. +44 1827 60217	UAE-Dubai	Tel. +971 4 3411180
H-Budapest	Tel. +36 1 2722222	USA-Springfield	Tel. +1 937 3280022
IND-Mumbai	Tel. +91 22 27563430		



### MEVA Schalungs-Systeme GmbH

Industriestrasse 5      Tel. +49 7456 692-01  
72221 Haiterbach      Fax +49 7456 692-66  
Germany                info@meva.net

[www.meva.net](http://www.meva.net)