



AluFix

Den lette håndform



Let at anvende til alle former for byggerier

Høj fleksibilitet og lav vægt

AluFix kombinerer exceptionel holdbarhed, alsidighed og ydeevne med lav vægt og gør det let at udføre vanskelige opgaver med væg-, dæk- og fundamentforskalling til alle typer byggerier. Den kranuafhængige forskalling opfylder et hvert krav til lave bygge omkostninger.

Sænkbar panelhoved, til sikker installering af dækforskalling

Ved at installere AluFix evo sænkbar panelhoved på EuMAX understøtningen og fastgøre den med dorn 14/90, omdanner man hurtigt det traditionelle AluFix forskallings system, til et høj effektivt dækforskalling, til dæktykkelser op til 46cm tykkelse.



Ét system til vægge og dæk

De anvendelsesområder, som det smarte system kan anvendes til, kan udvides til også at omfatte dæk. Brugen af identiske komponenter til både væg- og dækforskalling optimerer logistikken og effektiviseringen på byggepladsen.



Havearkitektur og landskabsarkitektur

Lav vægt, enkel anvendelse med kun få komponenter og hurtig montering gør AluFix til den ideelle forskallingsløsning til have- og landskabsarkitektur.



350 cm højt panel uden forlængelse

De intelligente højdeforøgelse gør det muligt at udføre effektiv forskalling af op til 350 cm høje vægge uden forlængelse. Det fint graderede udvalg af formstørrelser giver mulighed for mange forskellige udformninger - med et minimum af kompensationsområder og problemfrie hjørneløsninger.



Genialt fra top til tå

AluFix er let at justere og sikkert at bære i hånden takket være de ergonomiske grebsprofiler, selv når der er pladsbegrænsninger. Systemet er også ideelt til brug som kantbegrænsning og forskalling til bundplader og fundamenter, selv i tilfælde af komplekse geometrier.

AluFix – letvægts håndform

Effektivt byggeri

Kompromisløs forskallingsydelse

AluFix er det foretrukne produkt til kranfri løsninger, der skal levere resultater i topklasse. Det brede udvalg af panelstørrelser er ideelt til at imødekomme de forskellige krav og anvendelser, som man støder på over hele verden.

AluFix er en overbevisende løsning til

- boligbyggeri
- kommercielle projekter
- anlægsprojekter
- kommunale og infrastrukturelle projekter
- havearkitektur og landskabsarkitekturprojekter

Højder [cm]	Panelbredde [cm]						Hjørnepaneler					Passtykker
	90	75	55	45	40	25	IC	OC	HIC	HOC	SC	FS
350	■	■	■	■	■	■	■	■			■	■
300	■	■	■	■	■	■	■	■			■	■
270	■	■	■	■	■	■	■	■			■	■
250	■	■	■	■	■	■	■	■			■	■
150	■	■	■	■	■	■	■	■	■	■	■	■
135	■	■	■	■	■	■	■	■	■	■	■	■

IC Indvendigt hjørne, 20 cm til begge sider
 OC Udvendigt hjørne
 HIC Hængslet indvendigt hjørne, 30 cm til begge sider

HOC Hængslet udvendigt hjørne, 7.5 cm til begge sider
 SC Krympehjørner, 25 cm til begge sider
 FS Passtykke, 5 cm (alkus)



i

Simpelthen smart

→ **Fleksibilitet**

- Panelhøjder 350, 300, 270, 250, 150 og 135 cm og kun 6 panelbredder til problemfrie hjørneløsninger med enhver vægtykkelse

→ **Kapacitet**

- Tilladt friskbetontryk (DIN 18218) over hele overfladen på 50 kN/m² (planhedstolerancer i henhold til DIN 18202, tab. 3, linje 6)

→ **Alsidighed**

- Ideelt egnet til mange forskellige funktioner
- Til renoveringsprojekter

→ **Kranuafhængig**

→ **Lukket hule aluminiumprofil**

- Ergonomisk grebsprofil
- Robust rammekonstruktion
- Høj kvalitets pulverlakeret finish
- Stød- og ridsefast overflade
- Let at rengøre

→ **Smart multifunktionel profil**

- Med ind svejsede Dywidag-møtrikker
- Alt tilbehør, f.eks. konsoller, push-pull-støtter og justerings-skiner, fastgjort med MEVA-flangeskrue

→ **Intelligent MEVA-produkt design**

- MEVA klemmelås til montering med blot få hammerslag
- Høj kvalitets alkus all-plastic-facing støbeplade af høj kvalitet med langvarig, 7-årig garanti

→ **Kompatibilitet med EcoAs**



Overspænding

Til overspænding benyttes multiklo 23 med spændemøller og afstandsrør D22 til at fastholde den ønskede afstand.



Indrykket ankerhuller

90 og 75 cm brede paneler er forsynet med ekstra indrykket ankerhuller, der er placeret ca. 20 cm inde fra kanten af formen, og som gør det muligt at bruge ankerstave i bunden af formen på traditionel vis uden brug af renselag.



Ankerfri

Med 25 til 55 cm brede AluFix paneler kan fundamenter og små vægge hurtigt og nemt støbes uden konventionelle ankerdele. Dette opnås ved hjælp af fundamentsbånd, der er forbundet med panelerne ved hjælp af fodbeslag. Forskallingen forankres i toppen ved hjælp af overspænding med multiklo 23.

AluFix – den optimale forskallingsløsning

En væg fuld af idéer

MEVA-kvalitet i alle detaljer

MEVA-systemer udmærker sig ved deres høje standarder for kvalitet, effektivitet og praktiske detaljer. Og den lette AluFix håndform er ingen undtagelse. Med standardiserede systemkomponenter, et minimum af tilbehør og et nøje tilpasset udvalg af panelstørrelser kombinerer den alle de egenskaber, der gør MEVA-systemet til den uovertrufne løsning til praktisk arbejde på byggepladsen. Dens kompatibilitet med EcoAs gør udnyttelsen af forskallingsbehovet, mere fleksibelt.



Flangeskrue

Simpel komponent til montering af alt tilbehør

Multifunktionel profil

Fremstillet af lukkede hule aluminiumsprofiler med ind svejste DW 15-møtrikker til hurtig montering af tilbehør

Lukket hulprofil

For høj stabilitet og lang levetid

Højkvalitets pulverlakeret finish

For at lette rengøring og reducere vedhæftning af beton



Indrykket ankerhuller

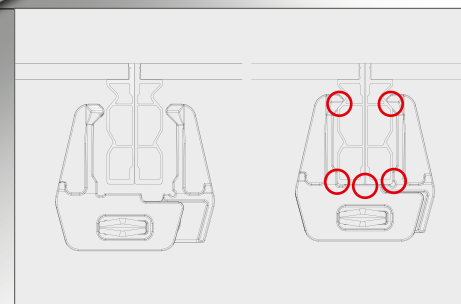
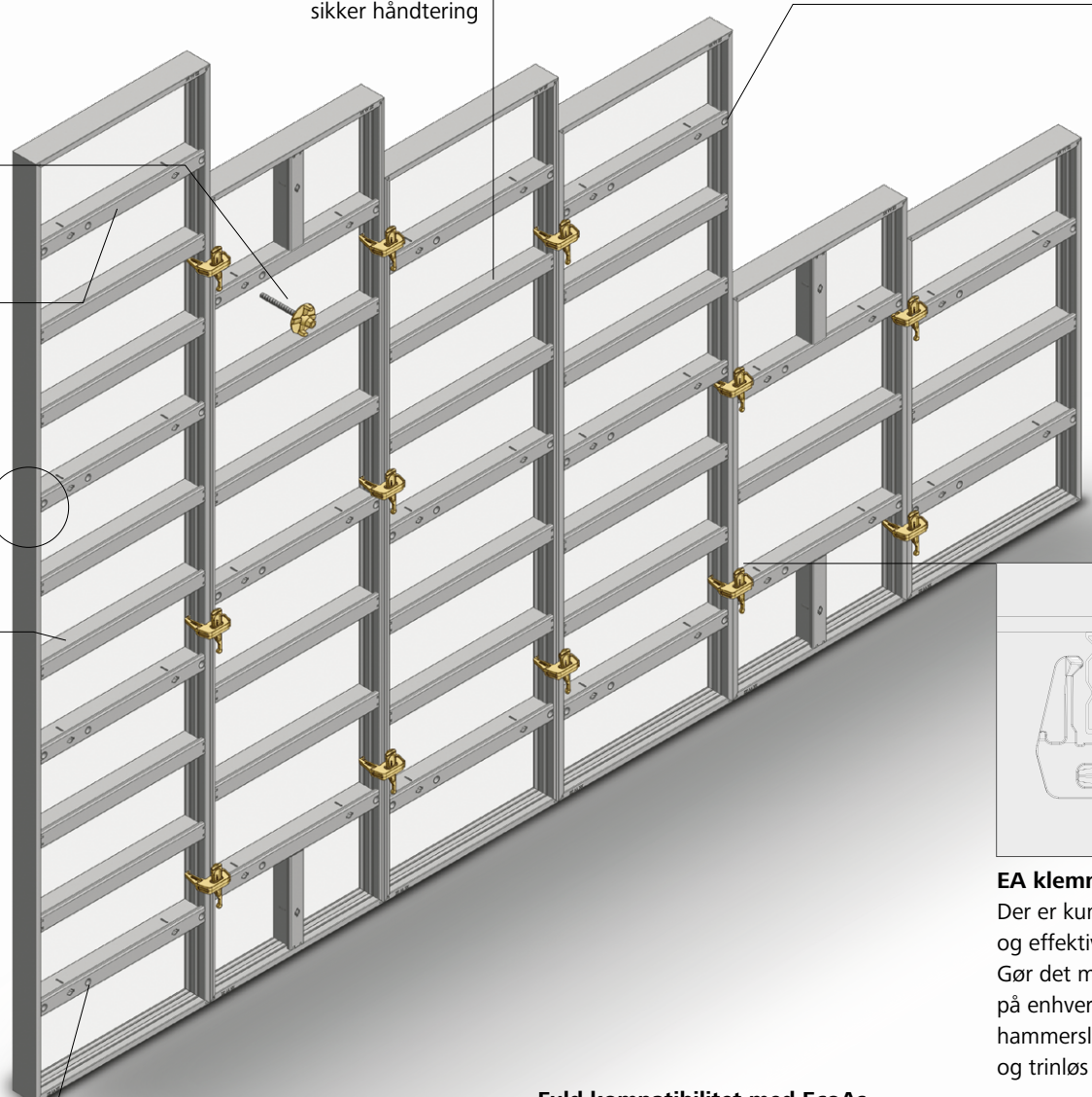
Forenkler opbygningen af forskalling til fundamenter, uden brug af renselag

Ergonomisk grebsprofil

Fremstillet af stabil, lukket hul aluminiumsprofil for sikker håndtering

Ankerhul

Med en konisk ankerhul, svejst fra begge sider



EA klemmelås

Der er kun brug for én komponent til hurtig og effektiv opbygning: MEVA-klemmelåsen. Gør det muligt at montere med én hånd på enhver position langs rammen. Få hammerslag er nok til at opnå en stærk, plan og trinløs overflade.

Fuld kompatibilitet med EcoAs

Til fleksible brug, direkte på byggepladsen



alkus støbeplade

Ingen vandabsorbering. Modstandsdygtig over for hævelse og krympning. Den glatte, robuste overflade garanterer en betonfinish af høj kvalitet, selv efter gentagende støbninger.

Langtidsholdbar og omkostningseffektiv

Lettere end plastik og uden "bedst før" dato

Genanvendeligt og ressourceeffektivt

MEVA's AluFix letvægts håndform overgår alle andre kranuafhængige systemer med hensyn til omkostningseffektivitet, lang levetid og bæredygtighed. Mens plastforskalling har en maksimal levetid på ti år, er AluFix ikke begrænset af nogen "bedst før" dato. Den robuste rammekonstruktion og beklædning kan uden problemer modstå meget længere perioder med gentagende støbninger. Materialerne er modstandsdygtige over for korrosion og miljøpåvirkninger som f.eks. UV-stråling og temperaturudsving.

Den lave vægt af aluminiumspanelerne, som er lettere end sammenlignelige plastforskallinger, garanterer et ubesværet arbejde. Der skal monteres langt færre løsdele og forankringsdele end normalt. Inventar og arbejdsindsats på byggepladsen reduceres, fremgangen på byggepladsen fremskyndes og arbejdssikkerheden øges.

AluFix er hovedsageligt fremstillet af genanvendt aluminium og kan efter sin lange levetid afleveres til fornyet genanvendelse. Desuden spares der betydeligt tid og ressourcer på rengøring af forskallingen på grund af den reducerede vedhæftning af beton og de lukkede hulrammeprofiler.



AluFix kræver 50 % færre løsdele og 25 % færre forankringsdele end plastforskalling. Dette reducerer lagerbeholdningen på byggepladsen og optimerer arbejdsgangene.



Det lavere rengøringskrav reducerer omkostningerne til arbejdskraft og ressourcer.



Den lave panelvægt og den ergonomiske grebsprofil sikrer et sikkert og mindre belastende arbejde.



AluFix er hovedsageligt fremstillet af genanvendt aluminium og kan efter sin lange levetid afleveres tilbage til yderligere genanvendelse.



Alkus støbeplade garanterer en høj planlægnings- og investeringssikkerhed og opfylder samtidig de højeste krav til synlig beton.

Pioner og trendsætter

Mere med MEVA

Forskalling. Enkelt. Gennemtænkt.

Meget af det der i dag er standard i forskallingsbranchen, er blevet udviklet af MEVA i Haiterbach, Sydtyskland. Vi arbejder som trendsætter hele tiden dynamisk på at gøre forskalling endnu mere sikker, effektiv og nemmere for brugeren. For os er en fremragende produkt- og teknologikvalitet en selvfølge.

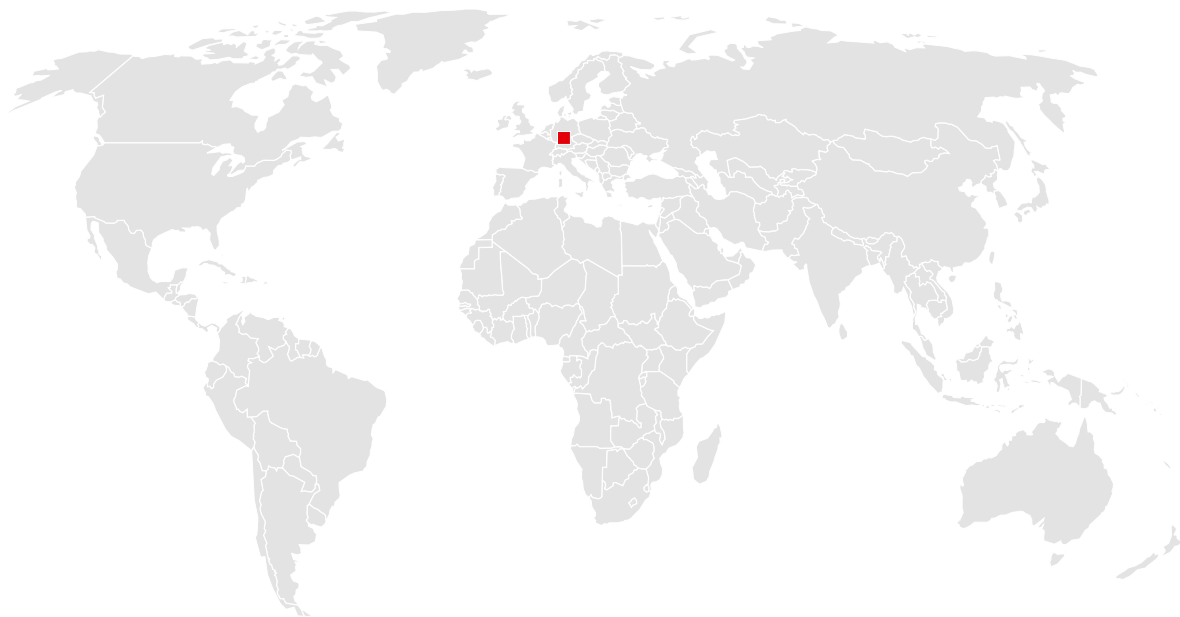
Firmaet er uafhængigt og ledes af ejerfamilien og overholder standarderne for mellemstore virksomheder. Derfor kan vores kunder med rette ikke bare forvente teknologisk overlegne produkter, men også en omfattende, personlig indsats i projekterne.

Kompleks speciel forskalling eller rentabel standard: Vores erfaring og mangesidige produkter gør os til en effektiv servicepartner, selv når der stilles høje krav.



Du kan altid regne med os.

Med 40 afdelinger fordelt på 5 kontinenter er vi altid der, hvor du har brug for os.



MEVA Schalungs-Systeme GmbH

Industriestrasse 5 Tel. +49 7456 692-01
72221 Haiterbach Fax +49 7456 692-66
Germany info@meva.net

www.meva.net

Tyskland

MEVA Schalungs-Systeme GmbH
Industriestrasse 5
72221 Haiterbach
Tel. +49 7456 692-01
Fax +49 7456 692-66

info@meva.net
www.meva.net

Datterselskaber / internationale afdelinger

AE-Dubai	Tel. +971 4 8042200	LU-Rodange	Tel. +352 20 283747
AT-Pfaffstätten	Tel. +43 2252 20900-0	MA-Casablanca	Tel. +212 684-602243
AU-Adelaide	Tel. +61 8 82634377	MY-Perak	Tel. +60 12 5209337
BE-Landen	Tel. +32 11 717040	NL-Gouda	Tel. +31 182 570770
BH-Riffa	Tel. +973 3322 4290	NO-Oslo	Tel. +47 67 154200
CA-Toronto	Tel. +1 416 8565560	NORDIC	Tel. +45 2043 1855
CH-Seon	Tel. +41 62 7697100	PA-Panama City	Tel. +507 2372222
FR-Sarreguemines	Tel. +33 387 959938	PH-Manila	Tel. +63 998 5416975
GB-Tamworth	Tel. +44 1827 60217	QA-Doha	Tel. +974 4006 8485
HU-Budapest	Tel. +36 1 2722222	SG-Singapore	Tel. +65 67354459
IN-Mumbai	Tel. +91 22 27563430	US-Springfield	Tel. +1 937 3280022
LATAM	latam@meva.net		